

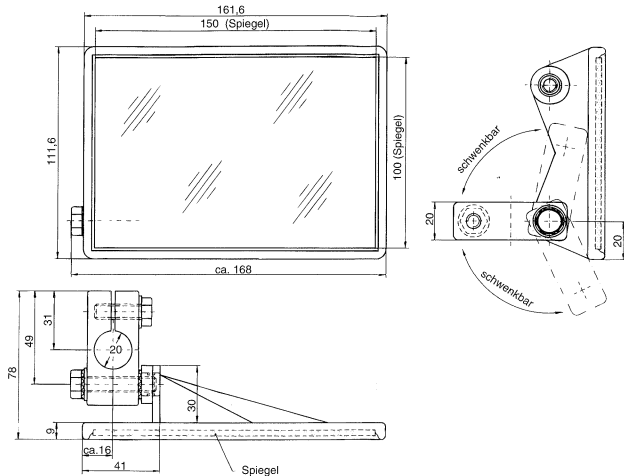
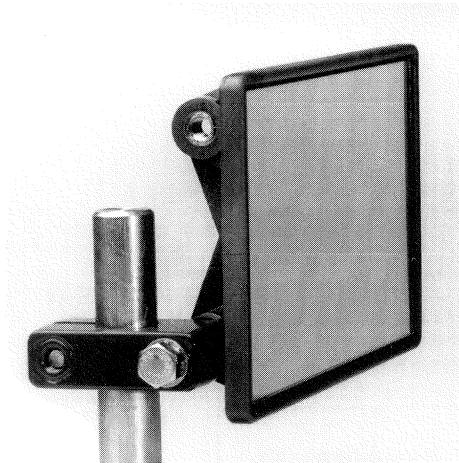


Umlenkspiegel US

Zubehör

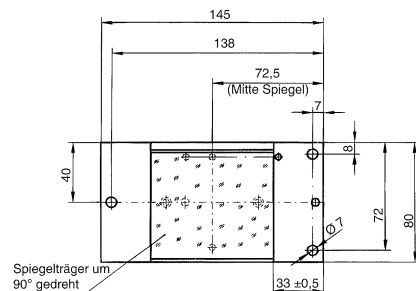
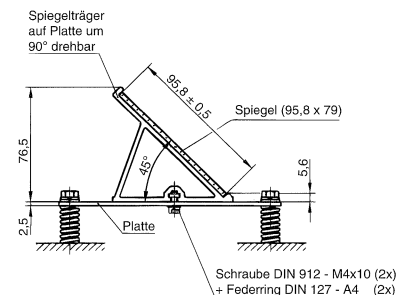
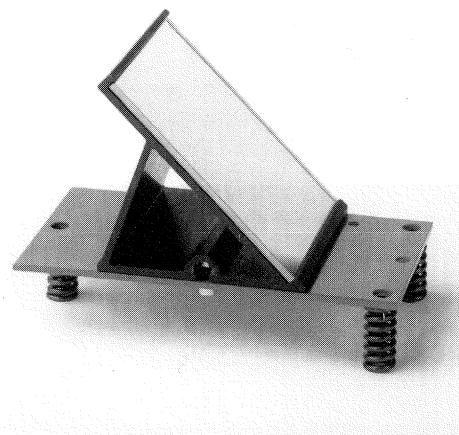
Umlenkspiegel US 1

Material: Glasspiegel in Halterung aus Polycarbonat



Umlenkspiegel US 2

Material: Glasspiegel in Aluminiumstrangpreßprofil, Montageplatte Aluminium
 Farbe: Spiegelträger schwarz eloxiert, Montageplatte Epoxyd-Pulverbeschichtung, RAL 3000
 Zubehör: 3 Federn, Befestigungsschrauben und Muttern für Spiegelträger
 Besonderheit: Spiegelträger auf Montageplatte um 90° drehbar
 Ersatz-Glasspiegel unter der Bezeichnung US 2.3 erhältlich



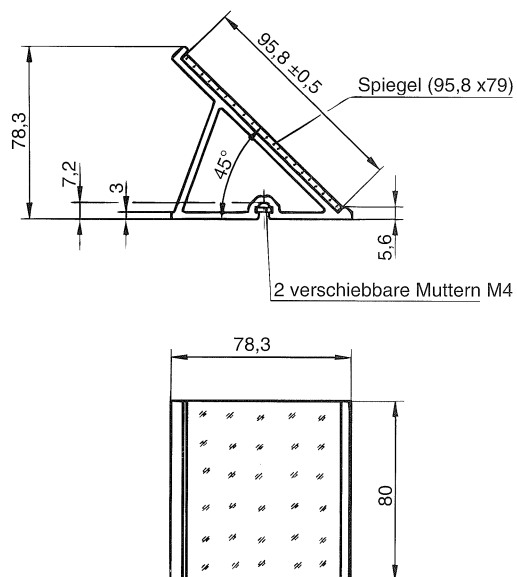
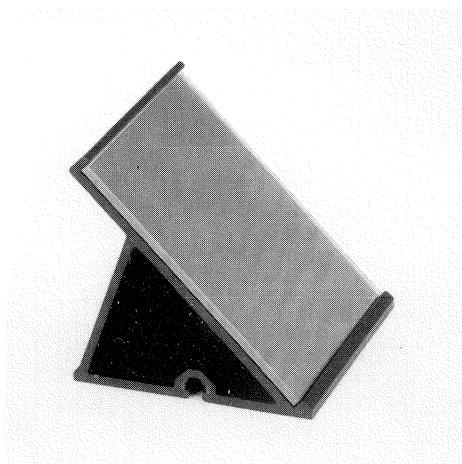
Änderungen, die dem technischen Fortschritt dienen, vorbehalten.

Umlenkspiegel US

Zubehör

Umlenkspiegel US 2.1

- Material: Glasspiegel in Aluminiumstrangpreßprofil
 Farbe: schwarz, eloxiert
 Besonderheit: Ersatz-Glasspiegel unter der Bezeichnung US 2.3 erhältlich



Umlenkspiegel US 2.2

- Material: Glasspiegel in Aluminiumstrangpreßprofil
 Farbe: schwarz, eloxiert
 Zubehör: 3 Federn
 Besonderheit: Ersatz-Glasspiegel unter der Bezeichnung US 2.3 erhältlich

