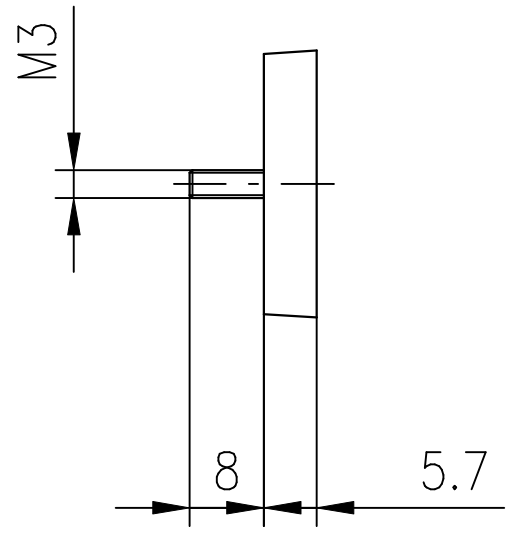
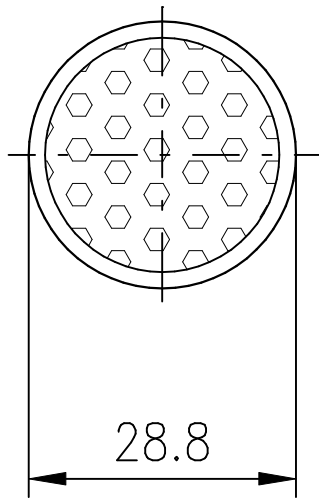
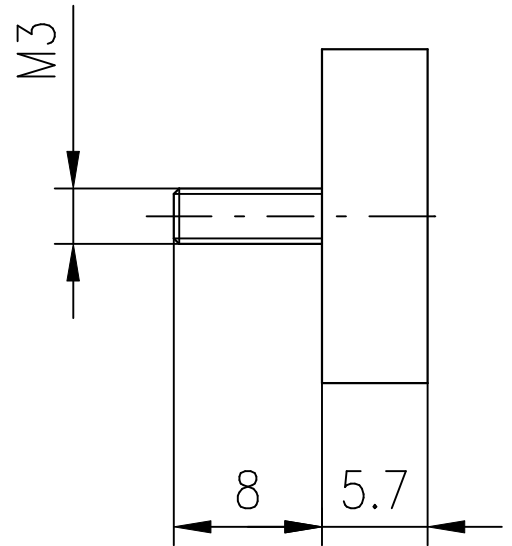
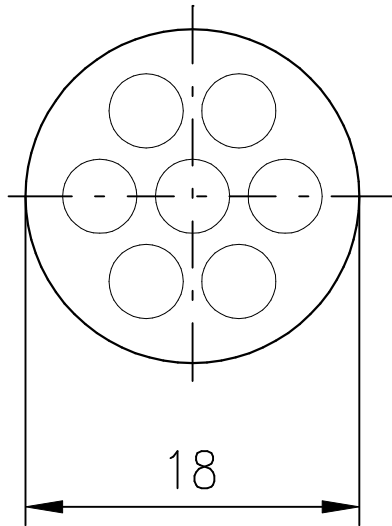


TG 29



TG 15



TG 6

