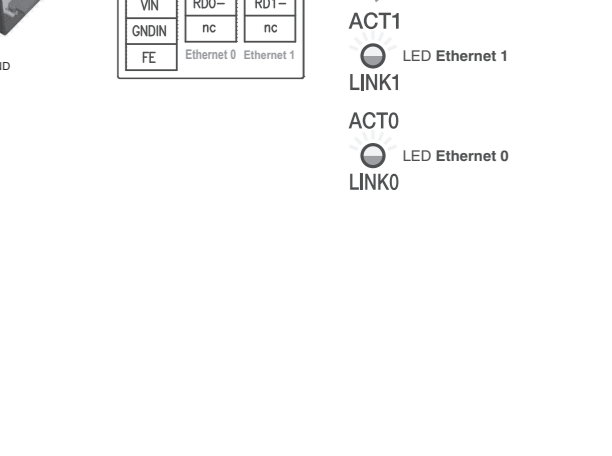
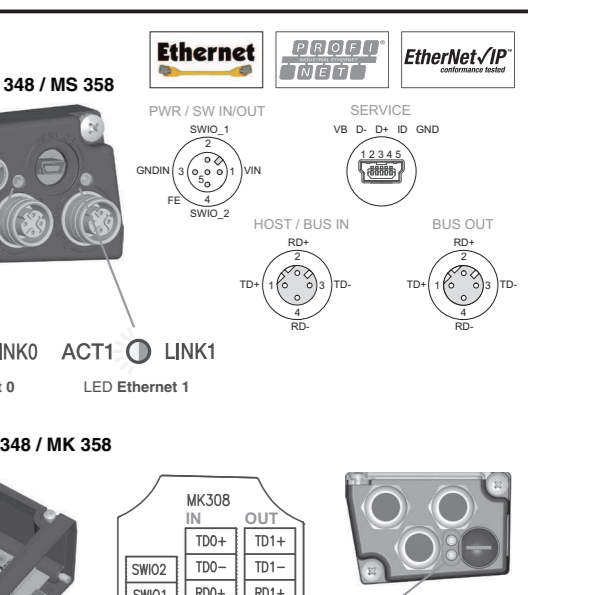
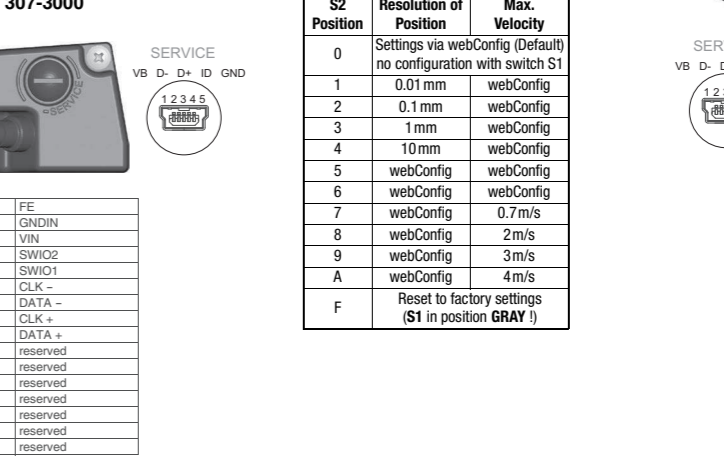
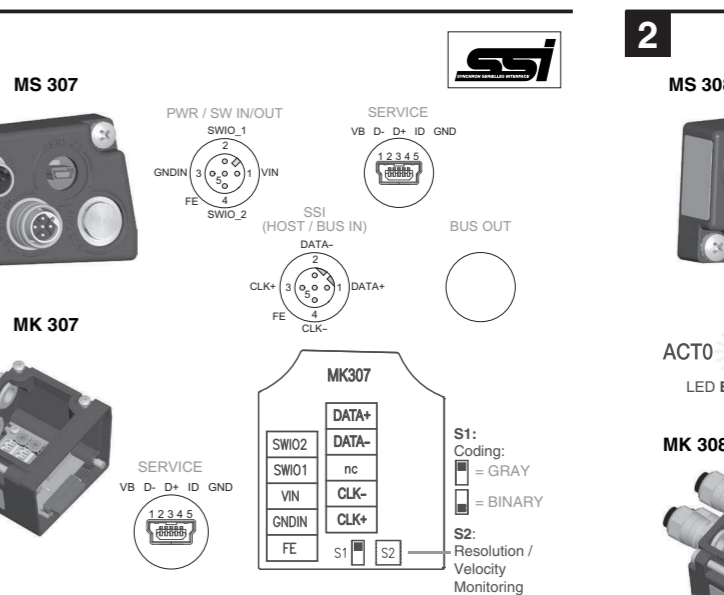
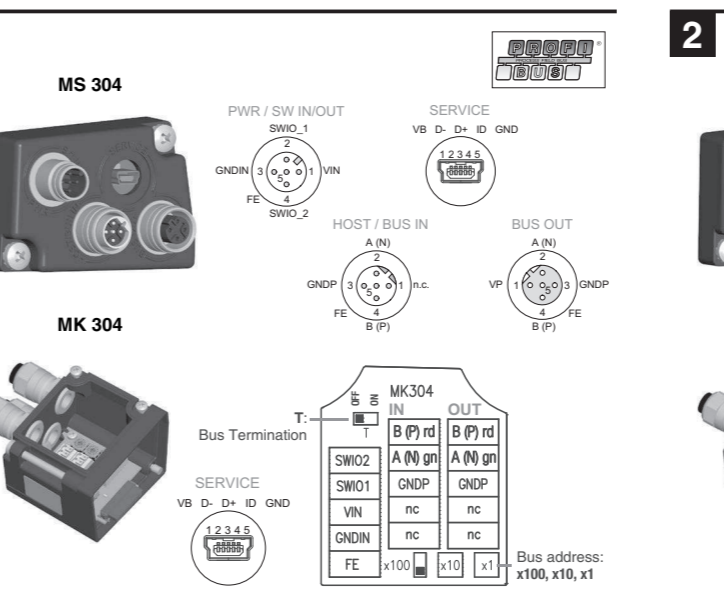
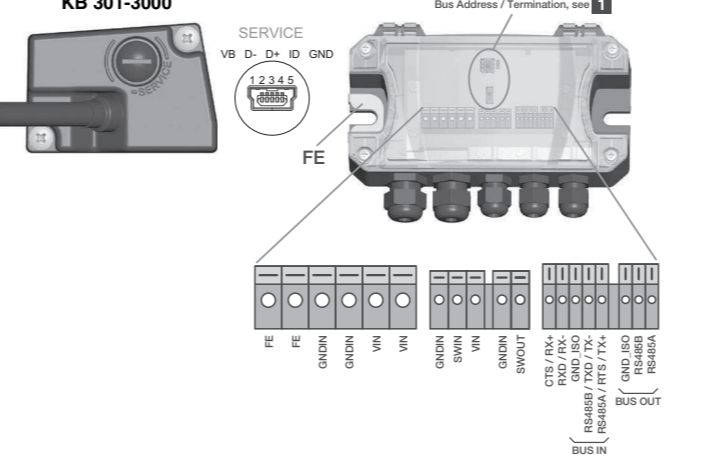
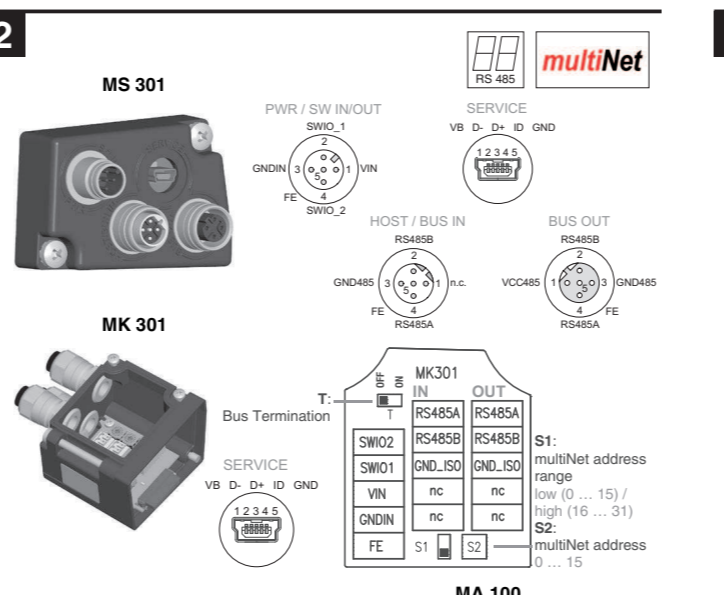
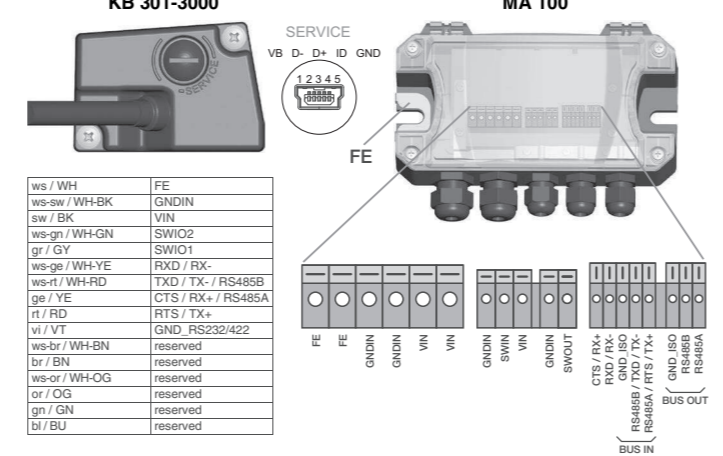
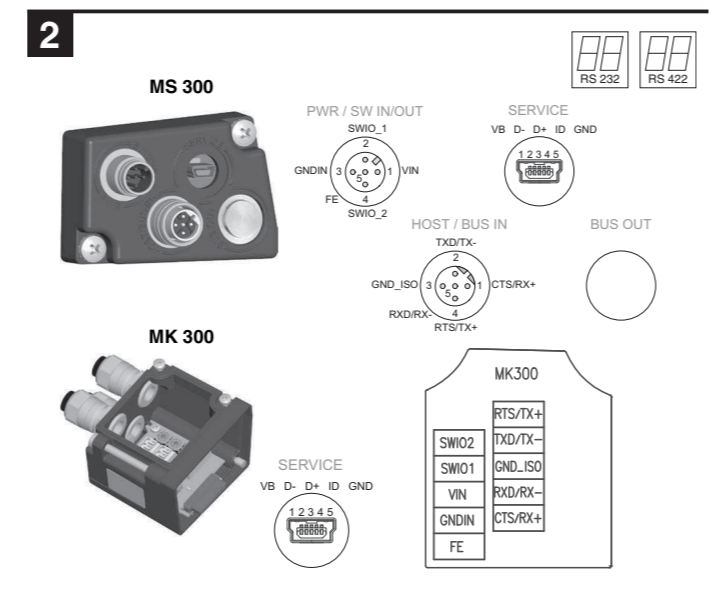
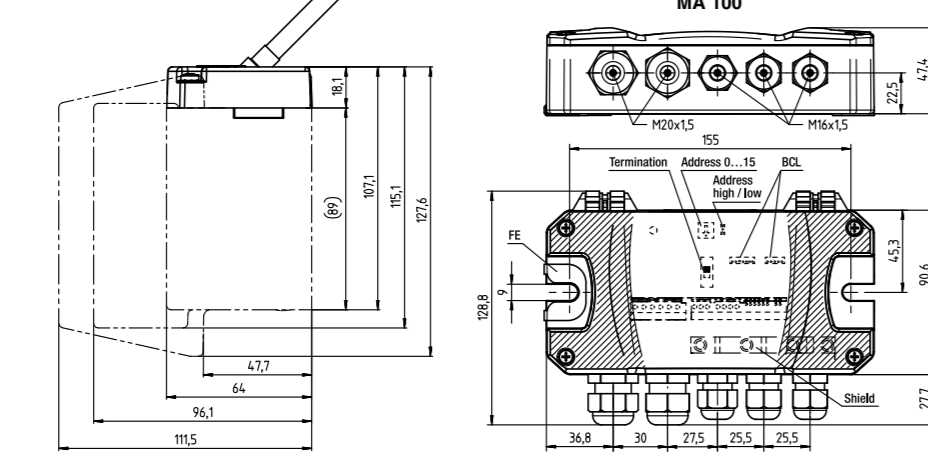
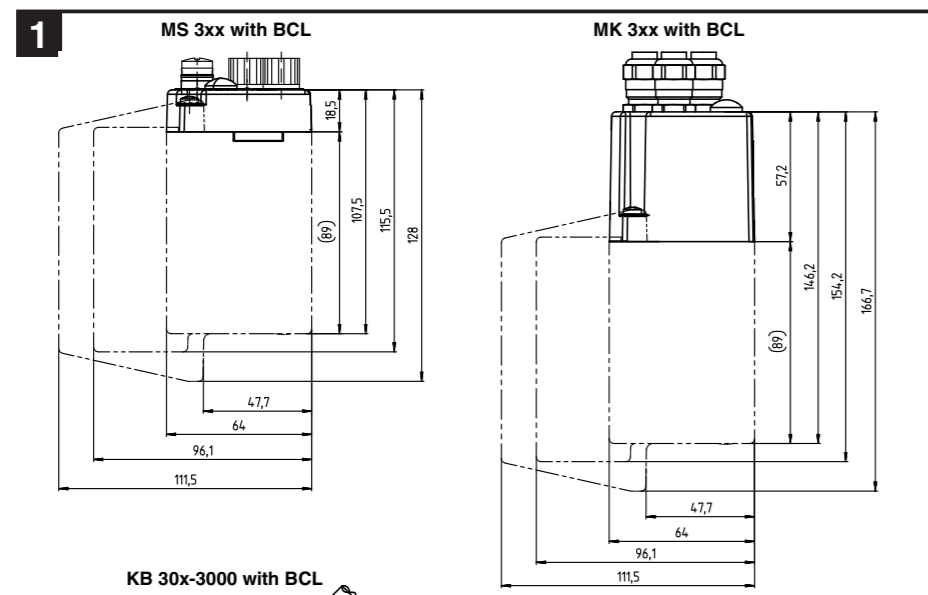
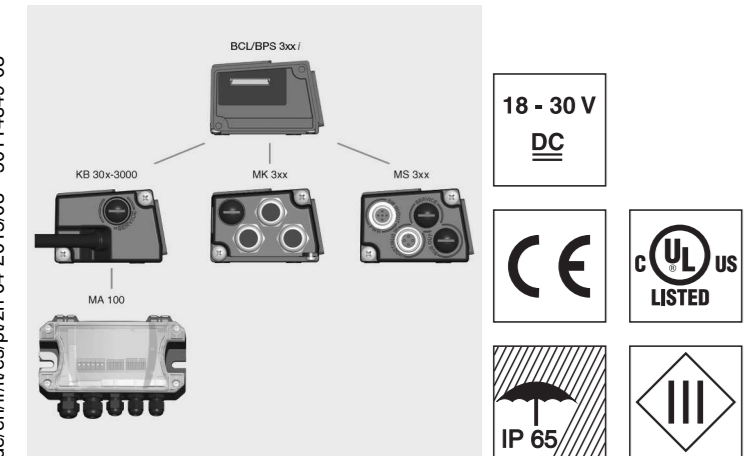


**Anschlusshaube/-box für BCL/BPS 3xx/
Connection hood / box for BCL/BPS 3xx/
Boîtier de raccordement / boîte de connexion pour BCL/BPS 3xx/
Pannello/scatola di collegamento per il BCL/BPS 3xx/
Caja de conexión para BCL/BPS 3xx/
Tampa/caixa de conexão para BCL/BPS 3xx/
Connection hood / box for BCL/BPS 3xx**

MS 300 MK 300 KB 301-3000 MA 100		MS 308 MK 308	
MS 301 MK 301 KB 301-3000 MA 100		MS 348 MK 348	
MS 304 MK 304		MS 358 MK 358	
MS 307 MK 307 KB 307-3000			



Technische Daten
Betriebsspannung ¹⁾
Schnittstellentyp
Service-Schnittstelle (festes Datenformat)
Schalt-/Ausgänge
Schutzart ²⁾
VDE-Schutzklasse
Gehäuse
Gewicht
Abmessungen
Umgebungstemperatur Betrieb (Lager)

Specifications
Operating voltage ¹⁾
Interface type
Service interface (fixed data format)
Sw. inputs/outputs
Protection class ²⁾
VDE safety class
Housing
Weight
Dimensions
Ambient temperature operation (storage)

1) Protective Extra Low Voltage (PELV) - Schutzkleinspannung mit sicherer Trennung. Bei UL-Applikationen: nur für die Benutzung in "Class 2"-Stromkreisen nach NEC.
2) Nur bei verschraubten M12-Steckern bzw. Leitungsver-schraubungen und aufgesetzten Abdeckkappen. Mindestanzugs-moment der Gehäuseverbindungsschrauben der Anschluss-haube 1,4 Nm!
3) These connection hoods/boxes shall be used with UL Listed Cable assemblies rated 30V, 0.5A min, in the field installation, or equivalent (categories: CYJV/CYJ7 or PVA/PVA7)

Caractéristiques techniques
Tension d'alimentation ¹⁾
Type d'interface
Interface de maintenance (format des données fixe)
Entrées/sorties de commutation
Indice de protection ²⁾
Niveau d'isolation électrique
Boîtier
Poids
Dimensions
Température ambiante utilisation (stockage)

1) Protective Extra Low Voltage (PELV) - très basse tension de protection. Pour les applications UL : seulement pour l'utilisation dans des circuits électriques de « Classe 2 » selon NEC.
2) Seulement avec connecteurs M12 ou presse-étoupe vissés à vis et capuchons en place. Couple de serrage minimum des vis de fixation du boîtier de raccordement : 1,4 Nm !
3) These connection hoods/boxes shall be used with UL Listed Cable assemblies rated 30V, 0.5A min, in the field installation, or equivalent (categories: CYJV/CYJ7 or PVA/PVA7)

Dati tecnici
Tensione di esercizio ¹⁾
Tipo di interfaccia
Interfaccia di manutenzione (formato fisso dei dati)
Ingressi/uscite di commutazione
Grado di protezione ²⁾
Classe di protezione VDE
Carcasa
Peso
Dimensioni
Temp. ambiente (esercizio/magazzino)

1) Protective Extra Low Voltage (PELV) - bassa tensione di protezione. Per applicazioni UL: solo per l'utilizzo in circuiti «Class 2» secondo NEC.
2) Solo con connettori a spina M12 avvitati o collegamenti a vite del cavo e coperchi applicati. Coppia di serraggio minima delle viti di collegamento dell'alloggiamento del pannello di collegamento: 1,4 Nm!
3) These connection hoods/boxes shall be used with UL Listed Cable assemblies rated 30V, 0.5A min, in the field installation, or equivalent (categories: CYJV/CYJ7 or PVA/PVA7)

Datos técnicos
Tensión de alimentación ¹⁾
Tipo de interfaz
Interfaz de servicio (formato de datos fijo)
Entradas/salidas de comut.
Índice de protección ²⁾
Clase de protección VDE
Carcasa
Peso
Dimensiones
Temp. ambiental (operación/almacén)

1) Protective Extra Low Voltage (PELV) - tensión extra-baja de seguridad. En aplicaciones UL: sólo para el uso en circuitos «Class 2» según NEC.
2) Solo con conectores M12 atornillados o bien con racores de cable y tapaderas colocadas. Par de apriete mínimo de los tornillos de unión de la carcasa de la caja de conexión: 1,4 Nm.
3) These connection hoods/boxes shall be used with UL Listed Cable assemblies rated 30V, 0.5A min, in the field installation, or equivalent (categories: CYJV/CYJ7 or PVA/PVA7)

Dados técnicos
Tensão de operação ¹⁾
Tipo de interface
Interface de serviço (formato de dados fijo)
Entradas/saídas de comutação
Tipo de proteção ²⁾
Classe de proteção VDE
Carcça
Peso
Dimensões
Temperatura operacional ambiente (estoque)

1) Protective Extra Low Voltage (PELV) - tensão de proteção extra-baixa. Em caso de aplicações UL: somente para o emprego em circuitos de corrente de "classe 2" de acordo com NEC.
2) Em caso de conectores aparafusados M12 ou conectores de linha e capas sobrepostas. Torque mínimo de aperto dos parafusos de fixação da tampa de conexão à caixa 1,4 Nm!
3) These connection hoods/boxes shall be used with UL Listed Cable assemblies rated 30V, 0.5A min, in the field installation, or equivalent (categories: CYJV/CYJ7 or PVA/PVA7)

规格
工作电压 ¹⁾
接口类型
工作接口 (固定数据格式)
开关量输入 / 输出
防护等级 ²⁾
VDE 安全等级
外壳
重量
尺寸
环境温度 : 工作 (储存)

**BCL/BPS with/without heating: 18 ... 30VDC (PELV, Class 2)
RS 232 / RS 422 / PROFIBUS DP / SSI / Ethernet / PROFINET / EtherNet/IP, see 2**

**USB 2.0 (mini-B)
2 (configurable)
IP 65
III
MS 3xx/MK 3xx/KB 30x-3000: diecast aluminium; MA 100: PC (Polycarbonate)
74 ... 354g
see 1
BCL without heating: 0°C ... +40°C; BCL with heating: -35°C ... +40°C; (-20°C ... +70°C)
BPS without heating: 0°C ... +50°C; BPS with heating: -35°C ... +50°C; (-20°C ... +70°C)
max. 90%
Vibration
Shock
Dauerschock
Elektromagnetische Verträglichkeit
Zulassungen ^{1) 3)}**

1) PELV - 可靠开闭的受保护超低电压。对于UL应用，按照NEC要求只在2级电路中使用。
2) 仅适用于 M12 螺纹塞或螺纹电缆密封套和安装帽。连接罩的外壳连接螺钉的最低拧紧力矩 1.4 Nm
3) These connection hoods/boxes shall be used with UL Listed Cable assemblies rated 30V, 0.5A min, in the field installation, or equivalent (categories: CYJV/CYJ7 or PVA/PVA7)



Sicherheitshinweise

Betriebsanleitung lesen!

Vor der Inbetriebnahme Beipackzettel und Betriebsanleitung lesen.

Achtung!

Anschluss, Montage, Inbetriebnahme und Einstellung nur durch Fachpersonal.
Örtlich geltende gesetzliche Bestimmungen und Unfallverhütungsvorschriften beachten (Verantwortung des Betreibers).
Gerät bei Inbetriebnahme vor Feuchte und Verunreinigung schützen. Betriebsspannung, Schutzart, VDE-Schutzklasse und Schutzbeschaltung beachten.

Das System, in das die optoelektronischen Sensoren eingebunden sind, ist so auszulegen, dass es bei einer Fehlfunktion der Sensoren oder einem Ausfall der Spannungsversorgung nicht zu Gefahren für Personen oder Sachen kommen kann (folgeschadensicher - fail safe). Kein Sicherheitsbauteil gemäß EU-Maschinenrichtlinie, daher nicht für Sicherheitsfunktionen verwendbar.

Bestimmungsgemäßer Gebrauch

Achtung!

Die Anschlusshauben MS 3xx / MK 3xx / KB 30x-3000 und die Anschlussbox MA 100 sind modulare Anschlusskomponenten zum elektrischen Anschluss von Barcodelesegeräten der Baureihe 3xxi. Unzulässig ist insbesondere die Verwendung

- in Räumen mit explisibler Atmosphäre
- in sicherheitsrelevanten Schaltungen

Inbetriebnahme

1 Montage

Montage nur zusammen mit Barcodelesegeräten BCL/BPS 3xxi mittels Gehäusebohrungen für Schrauben M4 oder mittels Befestigungssystem BT 56 / BT 59 / BTU 0300 M-W / BT 300-1 (Zubehör).

2 Inbetriebnahme mit Werkseinstellungen

- Anschluss des BCL/BPS 3xxi über die MS 3xx, MK 3xx oder über die MA 100 mit KB 30x-3000.
- Spannungsversorgung, ggf. Schalteingang, USB-Service-Schnittstelle und Host-/Bus-Schnittstelle anschließen.

Busadresse / Terminierung einstellen!

Beachten Sie ggf. die detaillierten, **buspezifischen Hinweise zur Einstellung der Geräteadresse und zum Busabschluss in der Betriebsanleitung des BCL/BPS 3xxi**.

NUR BCL 3xxi

- Betriebsspannung einschalten, LED PWR muss grün leuchten.
- Scanner über Schalteingang aktivieren, der Laser schaltet sich ein.
- Muster-Barcode LEUZE (siehe Rückseite) dem BCL 3xxi im Abstand von ca. 100 ... 200mm präsentieren.
- Bei erfolgreicher Lesung wird der Laserstrahl abgeschaltet, das Leseergebnis wird im Display dargestellt.
- Leser durch Wegnahme des Schalteingangssignals oder mit Hilfe des Tastenfeldes/Displays beenden.

LED-Anzeigen am BCL 3xxi

	AUS	Keine Betriebsspannung
	Grün blinkend	Initialisierungsphase
	Grün Dauerlicht	Gerät okay
LED PWR	Grün AUS-EIN	Good Read
	AUS-kurz rot-EIN	No Read
	Orange Dauerlicht	Service Mode
	Rot blinkend	Warnung
	Rot Dauerlicht	Gerätefehler
LED BUS / Net	AUS	keine Betriebsspannung
	Grün blinkend	Initialisierung Bus/Interface
	Grün Dauerlicht	Busbetrieb okay
	Rot blinkend	Kommunikationsfehler
	Rot Dauerlicht	Netzwerkfehler

Safety notices

Read the operating instructions!

Prior to commissioning, read the package insert and the operating instructions.

Attention!

Connection, mounting, commissioning and adjustment by specialist personnel only.
Observe applicable legal regulations and accident-prevention regulations (responsibility of the owner).

During commissioning, protect device against humidity and soiling. Observe operating voltage, protection class, VDE safety class and protective circuit.

The system in which the optoelectronic sensors are embedded is to be designed in such a way that in the event of sensor malfunction or failure of the voltage supply persons and property are not placed at risk (protected against consequential damages - fail safe). Not a safety component according to EU machinery directives. They are not, therefore, usable for safety functions.

Approved purpose

Attention!

The MS 3xx / MK 3xx / KB 30x-3000 connection hoods and the MA 100 connection box are modular connection components for the electrical connection of bar code readers of the 3xxi series.

In particular, unauthorized uses include:

- in rooms with explosive atmospheres
- in circuits which are relevant to safety

Commissioning

1 Mounting

Only mount together with BCL/BPS 3xxi bar code readers using M4-sized screws in the case or using the BT 56 / BT 59 / BTU 0300 M-W / BT 300-1 mounting system (accessories).

2 Commissioning with factory settings

- Connection of the BCL/BPS 3xxi via the MS 3xx, MK 3xx or via the MA 100 with KB 30x-3000.
- Connect voltage supply and, if necessary, switching input, USB service interface and host/bus interface.

Set bus address / termination!

When applicable, observe the **detailed bus-specific notices for setting device addresses and terminating the bus in the BCL/BPS 3xxi operating instructions**.

BCL 3xxi only

- Switch on operating voltage, PWR LED must illuminate green.
- Activate scanner via switching input, the laser switches on.
- Hold up the LEUZE sample bar code (see back page) to the BCL 3xxi at a distance of approx. 100 ... 200mm.
- Upon successful completion of the read operation, the sensor beam switches off and the read result is shown in the display.
- End the reading gate by removing the switching input signal with the aid of the key pad / display.

LED indicators on the BCL 3xxi

	OFF	No operating voltage
	Green, flashing	Initialization phase
	Continuous green light	Device ok
PWR LED	Green OFF/ON	Successful reading
	OFF-red briefly-ON	No read
	Continuous orange light	Service mode
	Red, flashing	Warning
	Continuous red light	Device error
BUS / Net LED	OFF	No operating voltage
	Green, flashing	Bus/interface initialization
	Continuous green light	Bus operation ok
	Red, flashing	Communication error
	Continuous red light	Network error

Recommandations de sécurité

Lire le mode d'emploi !

Lire la notice jointe et le mode d'emploi avant la mise en service.

Attention !

Raccordement, montage, mise en service et réglage uniquement par un personnel qualifié.
Respecter les dispositions légales et règlements de prévention des accidents en vigueur dans la région (responsabilité de l'exploitant). Lors de la mise en service, protéger l'appareil contre l'humidité et l'encreassement. Tenir compte de la tension d'alimentation, de l'indice de protection, du niveau d'isolation électrique et de la protection des E/S.

Le système auquel les capteurs photoélectriques sont intégrés doit être conçu de telle façon qu'en cas de dysfonctionnement des capteurs ou de défaillance de l'alimentation en tension, aucune personne et aucun objet ne soit mis en danger (sûreté intégrée - fail safe). Pas un composant de sécurité conformément à la directive CE relative aux machines donc pas utilisable pour les fonctions de sécurité.

Utilisation conforme

Attention !

Les boîtiers de raccordement MS 3xx / MK 3xx / KB 30x-3000 et la boîte de connexion MA 100 sont des composants modulaires servant au raccordement électrique des lecteurs de codes à barres de la série BCL 3xxi.

En particulier, les utilisations suivantes ne sont pas permises :

- dans des pièces à environnement explosif
- dans des câblages de haute sécurité

Mise en service

1 Montage

Montage uniquement avec des lecteurs de codes à barres BCL/BPS 3xxi sur aiséages pour vis M4 dans le boîtier ou à l'aide d'un système de fixation BT 56 / BT 59 / BTU 0300 M-W / BT 300-1 (accessoires).

2 Mise en service avec les réglages d'usine

- Raccordement du BCL/BPS 3xxi par MS 3xx, MK 3xx ou par MA 100 avec KB 30x-3000.
- Raccorder l'alimentation en tension, évent. l'entrée de commutation, l'interface de service USB et l'interface hôte/bus.

Régler l'adresse bus / la terminaison !

Le cas échéant, référez-vous aux remarques spécifiques et détaillées sur le bus qui se trouvent dans le manuel d'utilisation du BCL/BPS 3xxi pour ce qui concerne le réglage de l'adresse d'appareil et la terminaison de bus.

Seulement pour BCL 3xxi

- Allumer la tension d'alimentation, la DEL PWR doit briller en vert.
- Activer le scanner via l'entrée de commutation, le laser démarre.
- Présenter le spécimen de code à barres LEUZE (voir à l'arrière) au BCL 3xxi à une distance d'environ 100 ... 200mm.
- Si la lecture réussit, le rayon laser est coupé, le résultat de la lecture est présenté à l'écran.
- Fermer la porte de lecture en désactivant le signal en entrée de commutation ou via le clavier et l'écran.

Affichage à DEL du BCL 3xxi

DEL PWR	ÉTEINTE	Pas de tension d'alimentation
	Verte, clignotante	Phase d'initialisation
	Verte, lumière permanente	Appareil ok
	Verte ÉTEINTE-ALLUMÉE	Good Read
	ÉTEINTE-brièv. rouge-ALLUMÉE	No Read
	Orange, lumière permanente	Mode maintenance
	Rouge, clignotante	Avertissement
	Rouge, lumière permanente	Erreur de l'appareil
DEL BUS / Net	ÉTEINTE	Pas de tension d'alimentation
	Verte, clignotante	Initialisation bus/interface
	Verte, lumière permanente	Fonctionnement bus ok
	Rouge, clignotante	Erreur de communication
	Rouge, lumière permanente	Erreur réseau

Note di sicurezza

Leggere le istruzioni per l'uso!

Prima della messa in servizio leggere il foglietto illustrativo e le istruzioni per l'uso.

Attenzione!

Il collegamento, il montaggio, la messa in servizio e la regolazione devono essere eseguiti solo da personale qualificato.
Osservare le normative di legge e le norme antinfortunistiche locali (la responsabilità è del titolare).
Alla messa in servizio, proteggere l'apparecchio da umidità e sporcizia. Attenzione alla tensione di esercizio, al grado di protezione, alla classe di protezione VDE ed ai circuiti di protezione.

Il sistema in cui sono integrati i sensori optoelettronici va dimensionato in modo che non si presentino pericoli per persone o cose (a prova di danni secondari - fail safe) neppure in caso di malfunzionamento dei sensori o di black-out dell'alimentazione elettrica. Non si tratta di un componente di sicurezza ai sensi della direttiva UE sulle macchine, per cui non è utilizzabile per funzioni di sicurezza.

Uso conforme

Attenzione!

I pannelli di collegamento MS 3xx / MK 3xx / KB 30x-3000 e la scatola di collegamento MA 100 sono componenti modulari per il collegamento elettrico di lettori di codici a barre della serie 3xxi.

Non è consentito in particolare il loro uso

- in ambienti con atmosfera esplosiva
- in circuiti orientati alla sicurezza

Messa in esercizio

1 Montaggio

Montaggio unicamente con lettori di codici a barre BCL/BPS 3xxi con viti M4 attraverso i fori nell'alloggiamento o mediante sistema di fissaggio BT 56 / BT 59 / BTU 0300 M-W / BT 300-1 (accessori).

2 Messa in servizio con impostazioni predefinite

- Collegamento del BCL/BPS 3xxi via MS 3xx, MK 3xx o via MA 100 con KB 30x-3000.
- Collegare la tensione di alimentazione, eventualmente l'ingresso di commutazione, l'interfaccia di manutenzione USB e l'interfaccia host/bus.

Impostare l'indirizzo bus / la terminazione!

Si osservino eventualmente le indicazioni specifiche e dettagliate sul bus riportate nelle istruzioni per l'uso del BCL/BPS 3xxi per quanto concerne l'impostazione dell'indirizzo dell'apparecchio e per il collegamento del bus.

Solo per BCL 3xxi

- Attivare la tensione di esercizio, il LED PWR deve accendersi in verde.
- Attivare lo scanner con l'ingresso di commutazione, il laser si accende.
- Presentare il codice a barre campione LEUZE (vedi retro) al BCL 3xxi alla distanza di circa 100 ... 200mm.
- Se la lettura è corretta, il raggio laser viene disattivato ed il risultato della lettura compare sul display.
- Terminare la porta di lettura annullando il segnale dell'ingresso di commutazione o mediante il campo di tasti / display.

Indicatore a LED del BCL 3xxi

LED PWR	SPENTO	Tensione di esercizio non applicata
	Verde lampeggiante	Fase di inializzazione
	Verde, cost. acceso	Apparecchio OK
	Verde SPENTO-ACCESO	Good Read
	APAGADO-breve rosso-ACCESO	No Read
	Arancione, cost. acceso	Modo service
	Rosso lampeggiante	Avvertimento
	Rosso, cost. acceso	Errore apparecchio
LED BUS / Net	SPENTO	Tensione di esercizio non applicata
	Verde lampeggiante	Inizializzazione bus/interface
	Verde, cost. acceso	Servizio bus OK
	Rosso lampeggiante	Errore di comunicazione
	Rosso, cost. acceso	Errore di rete

Indicaciones de seguridad

¡Leer el manual de instrucciones!

Leer el manual de instrucciones y la indicación adjunta antes de la puesta en funcionamiento.

¡Cuidado!

Solamente personal cualificado puede realizar la conexión, el montaje, la puesta en marcha y el ajuste.
Observar las directivas locales vigentes y los reglamentos de prevención de accidentes (responsabilidad del explotador).
Proteger el equipo durante la puesta en marcha contra la humedad y la suciedad. Observar la alimentación, el índice de protección, la clase de protección VDE y el cableado de protección.

El sistema, en el cual los sensores optoelectrónicos están instalados, debe crearse de tal forma, que en caso de que fallen los sensores o se produzca un corte en la alimentación de tensión esto no suponga peligro o daño alguno para personas o aparatos (a prueba de averías - fail safe). No es componente de seguridad según directivas de maquinaria CE, por ello no es aplicable para funciones de seguridad.

Uso conforme

¡Cuidado!

Las cajas de conexión MS 3xx / MK 3xx / KB 30x-3000 y la caja de conexiones MA 100 son componentes modulares para la conexión eléctrica de lectores de códigos de barras de la serie 3xxi.

Particularmente no se permite su uso

- en espacios con atmósferas explosivas
- en conmutaciones de seguridad

Puesta en marcha

1 Montaje

Montaje solo en combinación con lectores de códigos de barras BCL/BPS 3xxi mediante orificios en la carcasa para tornillos M4 o a través del sistema de sujeción BT 56 / BT 59 / BTU 0300 M-W / BT 300-1 (accesorio).

2 Puesta en funcionamiento con ajustes de fábrica

- Conexión del BCL/BPS 3xxi a través de MS 3xx, MK 3xx o a través de MA 100 con KB 30x-3000.
- Conectar la alimentación de tensión, en su caso la entrada de conmutación, la interfaz de servicio USB y la interfaz del host/bus.

Ajustar la dirección de bus / la terminación!

Dado el caso, observe las indicaciones detalladas específicas del bus para el ajuste de la dirección del equipo y la terminación de bus en las instrucciones de servicio del BCL/BPS 3xxi.

Sólo para BCL 3xxi

- Conectar la tensión de alimentación, el LED PWR tiene que lucir en verde.
- Activar el escáner por medio de la entrada de conmutación, el láser se conecta.
- Presentar el código de barras de muestra LEUZE (vea al dorso) al BCL 3xxi a una distancia de aprox. 100 ... 200mm.
- Si la lectura es satisfactoria se desactivará el haz láser, en el display se indica el resultado de la lectura.
- Salir de la puerta de lectura quitando la señal de la entrada de conmutación o usando el teclado/display.

Indicadores LED del BCL 3xxi

LED PWR	APAGADO	No hay tensión de alimentación
	A piscar em cor verde	Fase de inicialização
	A brilhar em cor verde	Aparelho em ordem
	Verde apagado/acceso	Good Read
	Apagado breve Vermelho acceso	No Read
	Naranja permanente	Modo de servicio
	Rojo intermitente	Advertencia
	Rojo permanente	Fallo del equipo
LED BUS / Net	APAGADO	No hay tensión de alimentación
	Verde intermitente	Inicialización bus/interface
	Verde permanente	Funcion. del bus en orden
	Rojo intermitente	Error de comunicación
	Rojo permanente	Error en la red

Indicações de segurança

Le o manual de instruções!

Antes do comissionamento, ler o folheto na embalagem e o manual de instruções.

Atenção!

Conexão, montagem, entrada em operação e ajuste apenas por pessoal especializado.
Observar determinações legais e prescrições de prevenção de acidentes locais (responsabilidade do operador).
Durante o processo de entrada em operação, proteger o aparelho contra umidade e sujeira. Observar os dados: tensão de operação, grau de proteção, classe de proteção VDE e proteção do circuito.

O sistema, no qual o sensor optoelectrónico está integrado, deve ser projetado de forma que, em caso de falhas dos sensores ou de queda da tensão de alimentação, não haja perigo para pessoas ou objetos (à prova de falhas - fail safe). Não se trata de aparelho de segurança conforme diretivz de máquinas da UE, por isso não empregá-lo para fins de segurança.

Uso de acordo com as prescrições

Atenção!

As tampas de conexão MS 3xx / MK 3xx / KB 30x-3000 e a caixa de conexão MA 100 são componentes de conexão modulares para efetuar a conexão elétrica de leitores de códigos de barras da série 3xxi.

A utilização não é permitida especialmente

- em recintos com atmosfera explosiva
- em circuitos relevantes para a segurança

Entrada em operação

1 Montagem

Montagem somente em conjunto com os leitores de códigos de barras BCL/BPS 3xxi, mediante as perfurações no invólucro para parafusos M4 ou mediante o sistema de fixação BT 56 / BT 59 / BTU 0300 M-W / BT 300-1 (acessório).

2 Comissionamento com ajustes de fábrica

- Conexão do BCL/BPS 3xxi através de MS 3xx, MK 3xx ou através da MA 100 com o KB 30x-3000.
- Conectar a fonte de tensão, eventual entrada de comutação, interface de serviço USB e interface Host-/Bus.

Configurar o endereço de bus / a terminação!

Observe, se aplicável, as instruções detalhadas, específicas do bus sobre a definição do endereço do dispositivo e sobre a terminação do bus no manual de instruções do BCL/BPS 3xxi.

Somente para BCL 3xxi

- Ligar a tensão de operação, o LED PWR deve brilhar em cor verde.
- Ativar o scanner através da entrada de comutação, o laser liga automaticamente.
- Apresentar o código de barras modelo da LEUZE (ver verso) ao BCL 3xxi a uma distância de cerca de 100 ... 200mm .
- Em caso de leitura bem-sucedida, o raio laser é desligado e o resultado da leitura é mostrado no display.
- Terminar a porta de leitura através do afastamento do sinal na entrada de comutação ou com ajuda da área de teclado/display.

Indicações dos LEDs do BCL 3xxi

LED PWR	APAGADO	Sem tensão operacional
	A piscar em cor verde	Fase de inicialização
	A brilhar em cor verde	Aparelho em ordem
	Verde apagado/acceso	Good Read
	Apagado breve Vermelho acceso	No Read
	Naranja permanente	Modo de serviço
	Rojo intermitente	Advertência
	Rojo permanente	Fallo del equipo
LED BUS / Net	APAGADO	No hay tensión de alimentación
	Verde intermitente	Inicialización bus/interface
	Verde permanente	Funcion. del bus en orden
	Rojo intermitente	Error de comunicación
	Rojo permanente	Error de rede

安全须知

阅读操作规范！

试运行前请阅读说明书和操作规程。

请注意！

连接、安装、试运行和调整只能由专业人员进行。
遵守适用的法律法规和事故防止规定（业主职责）。
试运行期间设备须防潮、防污。注意工作电压、防护等级、VDE安全等级和保护电路。
光电传感器内置的系统被设计为当出现传感器故障或供电电源故障时对人员和财产无风险（间接损害保护-故障保险）。按照EU机械指令属于非安全元件。因此不具备安全功能。

批准用途

请注意！

MS 3xx / MK 3xx / KB 30x-3000连接罩和MA 100接线箱是用于3xxi系列条码阅读器电气连接的模块化连接部件。特别注意，未经许可的使用包括：

- 有爆炸性空气的室内
- 安全有关的电路中

试运行

1 安装

只能用外壳内的 M4 号螺钉或用 BT 56 / BT 59 / BTU 0300 M-W / BT 300-1 安装系统（附属）与 BCL/BPS 3xxi 条码阅读器一起安装。

2 出厂设置试运行

- 通过 MS 3xx 和 MK 3xx 或通过带 KB 30x-3000 的 MA 100 连接 BCL/BPS 3xxi。
- 连接供电电源，必要时，连接开关量输入、USB 工作接口和主机 / 总线接口。

设置总线地址 / 终结！

适用时，请遵守 BCL/BPS 3xxi 操作规程中总线特定的设备地址设置和总线终结的详细须知。

只为 BCL 3xxi

- 接通工作电压，PWR LED 亮，绿灯。
- 通过开关量输入激活扫描面；接通激光。
- 拿起 LEUZE 条码样本（见背页）对准 BCL 3xxi，距离约 100 ... 200 mm。
- 读取工作一旦成功完成就切断传感器光束在显示器上显示读取结果。
- 清除开关量输入信号或借助键盘 / 显示器结束阅读触发。

BCL 3xxi 上的 LED 指示灯

PWR LED	OFF	无工作电压
	绿灯，闪烁	初始阶段
	连续亮，绿灯	设备就绪
	绿灯 OFF/ON	读取成功
	OFF- 短暂亮，红灯 -ON	无阅读
	连续亮，橙灯	服务模式
	红灯，闪烁	提示
	连续亮，红灯	设备错误
BUS / Net LED	OFF	无工作电压
	绿灯，闪烁	总线 / 接口初始化
	连续亮，绿灯	总线工作就绪
	红灯，闪烁	通信错误
	连续亮，红灯	网络错误