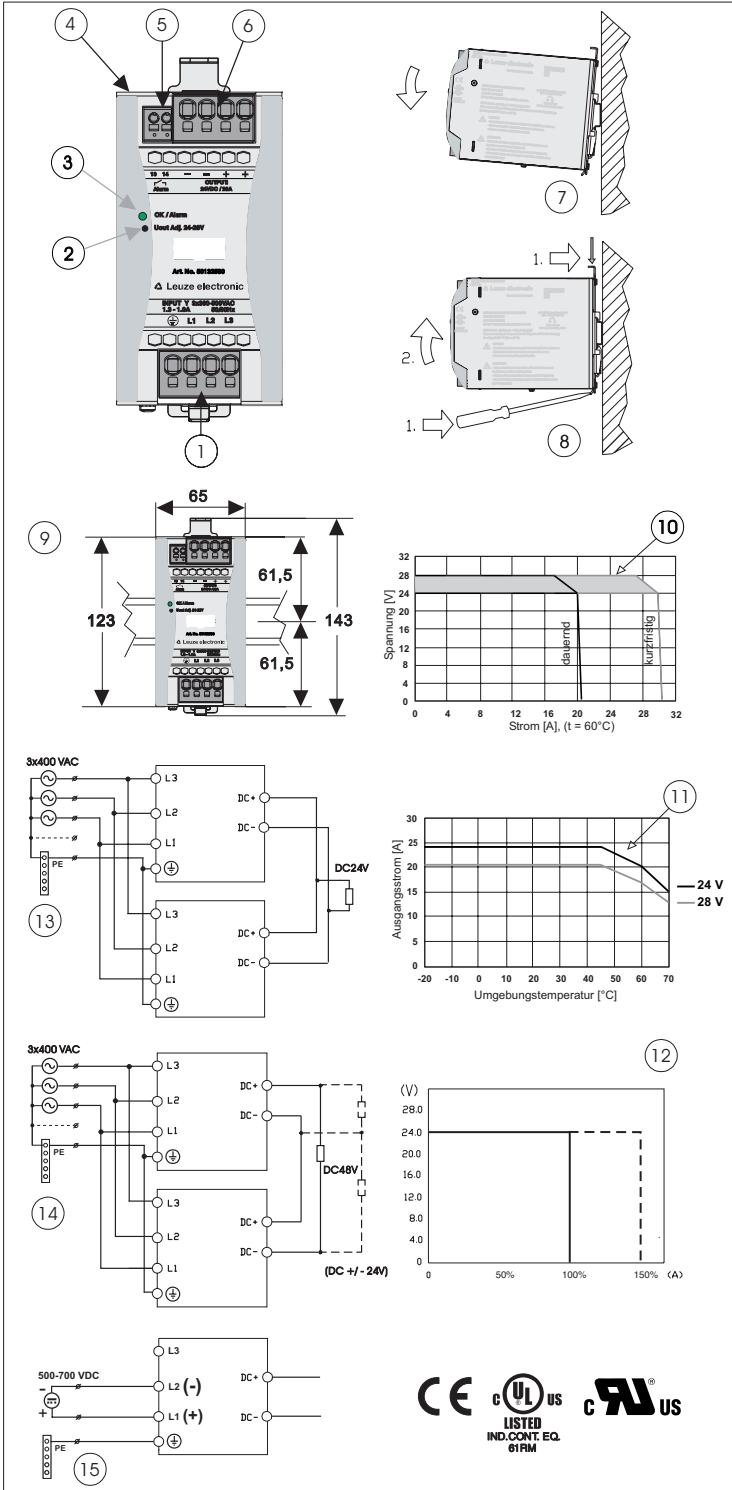


Lesen Sie diese Bedienungsanleitung vor Einbau und Gebrauch des Netzgerätes aufmerksam durch, damit Sie die besonderen Gebrauchseigenschaften des Netzgerätes nutzen können. Das Netzgerät enthält Eigenschaften, die Ihnen zu mehr Zuverlässigkeit in Ihrem System verhelfen. Bewahren Sie diese Anleitung für einen möglichen späteren Gebrauch auf.



**(1) Allgemeines**  
Das Netzgerät enthält viele Besonderheiten, die bei Industriennetzgeräten zuvor nicht gegeben waren. Es ist so konstruiert, daß es die üblichen Störfestigkeit im Industriebereich ausgleicht und die Störaussendungen in Wohn- und Geschäftsbereichen garantiert.  
Das Netzgerät hat die positive Eigenschaft, größere Anlauf- und Kurzschlußströme zu liefern, so daß auch bestimmte Sicherungsautomaten auslösen.  
Das Netzgerät enthält elektronische Schutzfunktionen für Überlast und beginnende Überhitzung. Wenn die Eingangsspannung für 4s bis auf 3 x 300 VAC abfällt, liegt die Ausgangsspannung immer noch im Bereich der PLC Norm EN 61131-2 ( $\geq 20,4$  VDC).  
Verwendbar nur in Stern-Architektur TN, TT und IT Netzen.  
Für den Einsatz in einer Umgebung mit Verschmutzungsgrad 2 (kontrollierte Umgebung).

Nennspannung	3 x 360 - 500 VAC, 500 - 700 VDC*
Eingangsspannungsbereich	3 x 324 - 572 VAC, 450 - 745 VDC*
Anwendbar auch mit zwei Phasen	2 x 340 - 572 VAC
Nennfrequenz	50/60 Hz $\pm 6\%$
Eingangsstrom, $I_{Inen}$	1,3 A / 3 x 360 VAC - 1,0 A / 3 x 500 VAC
Strom mit zwei Phasen	2,1 A / 2 x 360 VAC
Einschaltstromstoß	< 13 A / 3 x 500 VAC nach 1 ms
Wirkungsgrad, typ.	94,8% / 3 x 400 - 94,5% / 3 x 480 VAC
Leistungsfaktor typ.	0,65 / 3 x 400 VAC und 24 VDC / 20 A
Interne Sicherung	3 x 6,3 A (T)
Vorsicherung maximal	3 x 20 A (T)
Schutzklasse	1
Ausgangsspannung, einstellbar	24 - 28 VDC
Regelung	+/-1%
Regelung, dynamisch, typ.	0 -> 100%, 5% 1 ms / 100% -> 5%, 5% 1 ms
Anlaufzeit, typ.	< 400 ms
Netzausfallüberbrückungszeit	> 20 ms / 3 x 400 VAC und 24 VDC / 20 A
Ausgangsstrom 24 VDC	20 A (+60°C) / 15,0 A (+70°C)
Ausgangsstrom 28 VDC	17,2 A (+60°C) / 12,8 A (+70°C)
Überlaststrom (power boost)	30 A / > 5 s
Kurzschluß, typ.	24 A
Restwelligkeit	< 20 mV <sub>rms</sub>
Einsatz als Akkuladegerät	ja (mit fortschrittlichen Parallelbetrieb ON)
Überlastschutz / Überhitzungsschutz	ja
Überspannungsauslöser	typ. 30 VDC
Relative Feuchtigkeit	5 - 95%, keine Kondensation
Max. Umgebungstemperatur der Luft	-40°C - +60°C (Derating 60°C-70°C)
Lagertemperatur	-40°C - +85°C
Gehäuseschutzklasse, Gehäuse, EN 60529	IP 20
Abmessungen B x H x T; Gewicht	65 x 143 x 167 mm; 1,2 kg

\* Der DC-Betrieb ist nicht UL-Zugelassen. Der Kunde muss einen geeigneten externen Schutz installieren.

**(3) Ausrüstung**

**[1] Eingangsklemme:**

Leitungsart	
Starr	0,2 - 10 mm <sup>2</sup> / 24 - 8 AWG
Flexibel	0,2 - 6 mm <sup>2</sup> / 24 - 10 AWG
Flexibel mit Adernendhülse ohne Kunststoffhülse	0,2 - 6 mm <sup>2</sup> / 24 - 10 AWG
Flexibel mit Adernendhülse mit Kunststoffhülse	0,2 - 4 mm <sup>2</sup> / 24 - 12 AWG
Adernendhülse müssen eine Mindestlänge haben	$\geq 8$ mm

Verwenden Sie Kupferleiter die für eine Mindestbetriebstemperatur von 75°C bei einer Umgebungstemperatur von bis zu 60°C ausgelegt sind.

**[2] Ausgangsspannungseinstellpoti 24 - 28 VDC:**

- [3] Zweifarbiges LED: Ausgangsspannung "OK" - grün, Alarm - rot.
- [4] Schalter für Parallelbetrieb: Schalter auf AN stellen, wenn Netzgeräte parallel geschaltet werden. Werkseinstellung ist AUS.
- [5] Potentialfreier Alarmkontakt (13/14), max. Bemessungsgrößen 60 V AC/DC / 80 mA (ohmsch) SELV.

**[6] Ausgangsklemme:**

Leitungsart	
Starr	0,2 - 10 mm <sup>2</sup> / 24 - 8 AWG
Flexibel	0,2 - 6 mm <sup>2</sup> / 24 - 10 AWG
Flexibel mit Adernendhülse ohne Kunststoffhülse	0,2 - 6 mm <sup>2</sup> / 24 - 10 AWG
Flexibel mit Adernendhülse mit Kunststoffhülse	0,2 - 4 mm <sup>2</sup> / 24 - 12 AWG
Adernendhülse müssen eine Mindestlänge haben	$\geq 8$ mm

Verwenden Sie Kupferleiter die für eine Mindestbetriebstemperatur von 75°C bei einer Umgebungstemperatur von bis zu 60°C ausgelegt sind.

**(4) Einbauort**

Die Kühlung des Netzgerätes erfolgt durch natürliche Luftzirkulation. Beim Einbau ist möglichst viel Platz für die Luftzirkulation zu lassen. Der obere und der untere Abstand zu den anderen Geräten muß mindestens 50 mm betragen. Ein Seitenabstand von min. 6 mm ist empfohlen, wenn ein benachbartes Gerät Wärme abstrahlt. Es ist zu beachten, daß die Temperatur oberhalb der Geräte ca. 25°C höher ist als unterhalb. Als Umgebungstemperatur der Geräte gilt die Temperatur direkt unterhalb des Gerätes. Ist die Luftzirkulation beschränkt, muß zwangsbelüftet werden. Der Einbauplatz muß den Anforderungen der EN 60950-1 Punkt 4.7 und 4.6.1 genügen. Gehäuseschutzklasse IP 20 (EN 60529).

**(5) Einbau, Befestigungslöcher [9]**

Die Schiene muß so befestigt werden, daß sie sich beim Ein- oder Ausbau des Gerätes nicht verdreht. Einbauanweisung [7], Ausbauanweisung [8].

**(6) Inbetriebnahme**

Das Netzgerät ist als solches gebrauchsfertig; siehe Anschlußmöglichkeiten im Anhang. Bei DC Eingangsspannung bitte das Diagramm [15] beachten.

**(7) Belastbarkeit**

Das Netzgerät muß mit der Schiene horizontal eingebaut werden, damit eine ausreichende Kühlung gewährleistet ist. Der Nennstrom des Netzgerätes beträgt 20 A, aber für den industriellen Einsatz können größere Ströme ohne Beschädigung oder unnötiges Abschalten geliefert werden. Das Diagramm [10] zeigt die typische Spannungs-/Strom- Kennlinie des Netzgerätes. Der abfallende Teil des Diagrammes [10] zeigt die Strombegrenzung, Diagramm [11] zeigt die Temperatur- / Stromkurve des Netzgerätes. Das Netzgerät ist dafür ausgelegt, eine Ausgangsleistung von 150% (power boost) für eine Dauer von mindestens 5 Sekunden zu liefern [12].

**(8) Parallelbetrieb [13]**

Es ist möglich bis zu 3 Netzgeräte parallel zu schalten. Um eine gleichmäßige Stromaufteilung zu erhalten, sind folgende Punkte einzuhalten.

- 1) Die Einzelspannungen der Netzgeräte sind genau aufeinander abzustimmen.
- 2) Die sekundärseitige Verdrahtung ist in Bezug auf Kabellänge und Querschnitt bis zum Verbindungspunkt identisch auszuführen.
- 3) Stellen Sie den Schalter für Parallelbetrieb auf AN.

**(9) Reihenbetrieb [14]**

Es ist möglich, zwei Netzgeräte in Reihe zu schalten, so daß entweder 48 VDC oder  $\pm 24$  VDC zur Verfügung stehen.

**(10) Ausgangskurzschluß-Schutz**

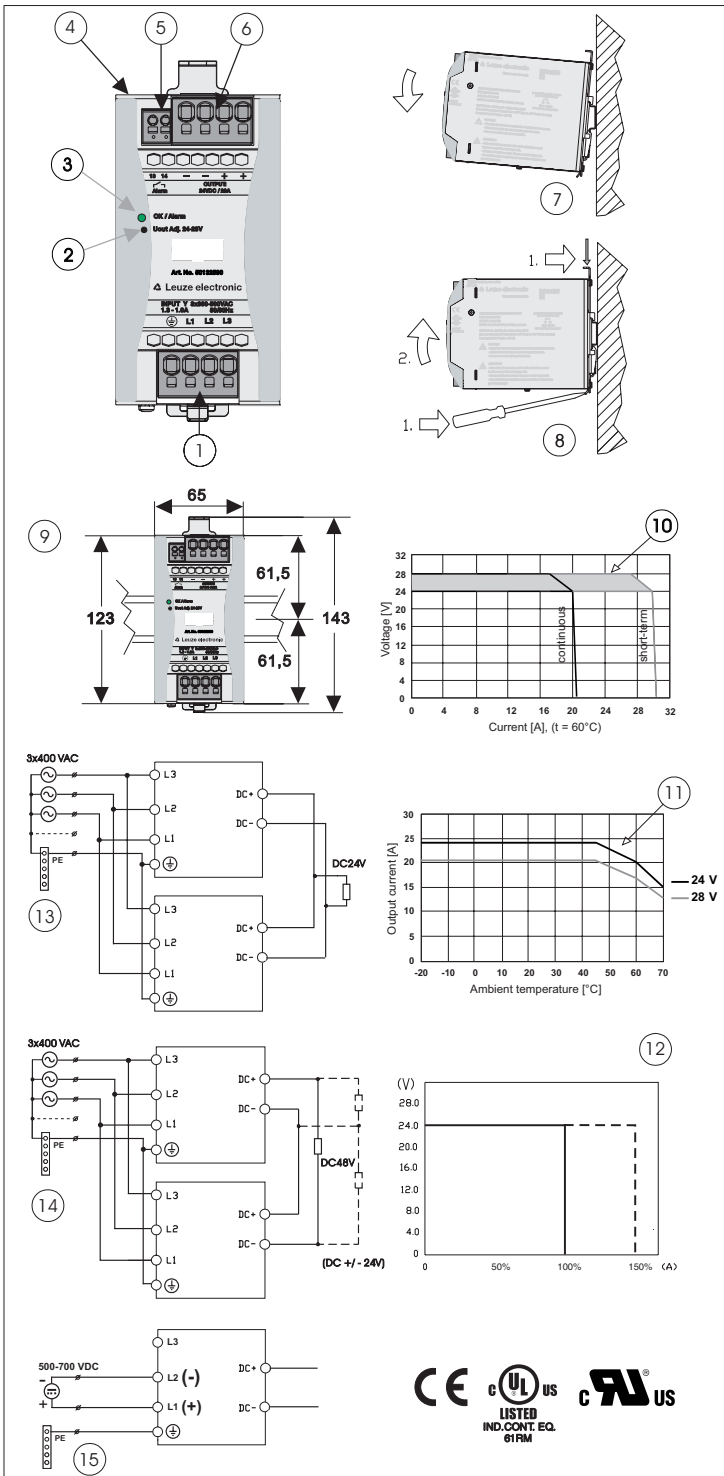
Zur ausgangsseitigen Stromüberwachung bis zu 28 VDC empfehlen wir die Lastkreis-Kontrolle MOD-EAC Modul. Für höhere Ausgangsspannungen (Reihenschaltung) oder beim Einsatz von Standard Sicherungsautomaten, kann das Netzgerät bei Kurzschluß z.B. folgende ABB Sicherungsautomaten auslösen:

- S201-C3A
- S201-Z10A

**(11) Normen**

Elektrosicherheit	EN 60950-1 SELV
EMV	EN 61204-3, EMI: Klasse B, EMS: Industriebereich
Verträglichkeit	EN 61000-4-2, ESD 6/8 kV
	EN 61000-4-3, Rf-field 10 V/m
	EN 61000-4-4, EFT/B 2/2 kV
	EN 61000-4-5, Surge 2/4 kV
	EN 61000-4-6, Cond. Rf 10 V
	EN 61000-4-11 SEMI F47-0706
Störaussendungen	CISPR 22, Funkstörungen
	EN 61000-3-2, (wird in Dreiphasenbetrieb erfüllt)
	EN 61000-3-3
	EN 60204-1, 60 V / 1 s
Überspannungskategorie	II (EN 60950-1)
Änderungen vorbehalten.	

In order to take the best advantage of the features that this power supply has to offer and to ensure long term reliability for your equipment, please read these instructions carefully before installation and use. They should be retained for future reference.



### (1) General

This unit employs many features previously unavailable in an industrial power supply. It has been designed to withstand the high levels of interference found in heavy industry and has emission levels low enough for it to be used in residential, commercial and light industrial environments.

The PSU-20A-3P-24V-H has a high level of reserve power. This enables loads with significant inrush current to be supported and will also ensure that circuit breakers will trip in event of short circuit.

A protective feature is provided which will take control as the unit approaches the power limit due to the overload or excessive temperature brought about by lack of ventilation.

If input voltage drops down to 3 x 300 VAC for 4 sec, output voltage still complies to PLC standard EN 61131-2 ( $\geq 20,4$  VDC).

Use only in star-architecture TN, TT and IT networks.

Only for use in pollution degree 2 environment (Controlled Environment).

### (2) Technical specification, Art. No. 50132590

V1.0

Nominal voltage	3 x 360 - 500 VAC, 500 - 700 VDC*
Input voltage range	3 x 324 - 572 VAC, 450 - 745 VDC*
Use allowed with two phases	2 x 340 - 572 VAC
Nominal frequency	50/60 Hz $\pm 6\%$
Input current, $I_{nom}$	1,3 A / 3 x 360 VAC - 1,0 A / 3 x 500 VAC
Input current with two phase	2,1 A / 2 x 360 VAC
Inrush current	< 13 A / 3 x 500 VAC after 1 ms
Efficiency, typ.	94,8% / 3 x 400 - 94,5% / 3 x 480 VAC
Power factor, typ.	0,65 / 3 x 400 VAC and 24 VDC / 20 A
Internal fuse	3x 6,3 A (T)
External fuse max.	3 x 20 A (T)
Safety class	1
Output voltage, adjustable 24 - 28 VDC	24 VDC
Static regulation accuracy	+/-1%
Dynamic regulation accuracy typ.	0->100%, 5% 1ms / 100%->5%, 5% 1ms
Start-up time	< 400 ms
Hold up time of the output	> 20 ms / 3 x 400 VAC and 24 VDC / 20 A
Output current, continuous 24 VDC	20,0 A (+60°C) / 15,0 A (+70°C)
Output current, continuous 28 VDC	17,2 A (+60°C) / 12,8 A (+70°C)
Output current (power boost)	30 A / > 5 s
Output current, short circuit, typ.	24 A
Output ripple	< 20 mV <sub>rms</sub>
Usage as battery charger	Yes (with advanced parallel mode ON)
Overloading / temperature protection	Yes
Overvoltage shutdown	typ. 30 VDC
Relative humidity	5 - 95% , no condensing
Max. surrounding air temperature	-40°C - +60°C (derating 60°C - 70°C)
Storage temperature	-40°C - +85°C
Protection class, case, EN 60529	IP20
Dimensions W x H x D; Weight	65 x 143 x 167 mm; 1,2 kg

\* DC operation is not included to UL approval. Customer needs to use suitable external protection.

### (3) Features

#### [1] Input terminal:

Conductor sizes  
Solid 0,2 - 10 mm<sup>2</sup> / 24 - 8 AWG  
Stranded 0,2 - 6 mm<sup>2</sup> / 24 - 10 AWG  
Stranded with ferrule with plastic sleeve 0,2 - 6 mm<sup>2</sup> / 24 - 10 AWG  
Stranded with ferrule with plastic sleeve 0,2 - 4 mm<sup>2</sup> / 24 - 12 AWG  
Ferrule minimum length must be  $\geq 8$  mm  
Use copper conductors that are designed for a minimum operating temperature of 75°C for ambient up to 60°C.

#### [2] Output voltage adjust 24 - 28 VDC.

#### [3] Bi-colour LED, output voltage "OK" - green, Alarm - red.

[4] Parallel mode switch, turn the switch to ON state when power supplies are connected in parallel, factory setting is OFF.

#### [5] Potential free alarm contact (13/14), max. ratings 60 V AC/DC / 80 mA (resistive).

#### [6] Output terminal:

Conductor sizes  
Solid 0,2 - 10 mm<sup>2</sup> / 24 - 8 AWG  
Stranded 0,2 - 6 mm<sup>2</sup> / 24 - 10 AWG  
Stranded with ferrule without plastic sleeve 0,2 - 6 mm<sup>2</sup> / 24 - 10 AWG  
Stranded with ferrule with plastic sleeve 0,2 - 4 mm<sup>2</sup> / 24 - 12 AWG  
Ferrule minimum length must be  $\geq 8$  mm  
Use copper conductors that are designed for a minimum operating temperature of 75°C for ambient up to 60°C.

### (4) Location

The power supply is cooled by natural convection. Top and bottom clearances should be 50 mm at minimum. Min. 6 mm side clearance is recommended, if adjacent device is generating heat. The ambient temperature should be measured on the underside of the unit. There will be an increase of 25°C at the top. If natural convection is restricted, forced cooling should be used. Mounting should comply with EN 60950-1 point 4.7 and 4.6.1. Protection class of the case IP20 (EN 60529).

### (5) Mounting [9]

The rail should be fixed solidly so that it cannot twist when mounting or removing the unit. Mounting instructions [7], Removing instructions [8].

### (6) Switching on

Factory set, ready to use, check the connection diagrams for parallel and series connection. Check the connection diagram for DC use [15].

### (7) Loading capacity

The nominal current is 20 A but due to the nature of industrial loading, the power supply has been designed to support loads with high inrush currents without damage or shutdown. Curve [10] shows the typical voltage / current curve. Decreasing part of the curve [10] shows the current limitation. Curve [11] shows the typical overload / temperature limit. To ensure correct convection cooling, the unit must always be mounted with rail horizontally. Power supply is designed to give 150% output power (power boost) for min. 5 seconds [12].

### (8) Parallel connection [13]

Up to 3 units may be connected in parallel. The open circuit voltage of each unit should be set to same value. Accuracy of setting will determine how well the units share the load current. Turn parallel mode switch to ON state. The gauge and length of the cable between each power supply and the common point should be the same.

### (9) Series connection

Up to 2 units may be connected in series to give either 48 VDC or +/-24 VDC. Check the connection diagram [14].

### (10) Using circuit breakers on the power supply output:

Using circuit breakers on the power supply output side up to 28 VDC we recommend MOD-EAC module. For higher output voltages (series connection) and standard circuit breakers, power supply will trip, for example the following ABB circuit breaker:

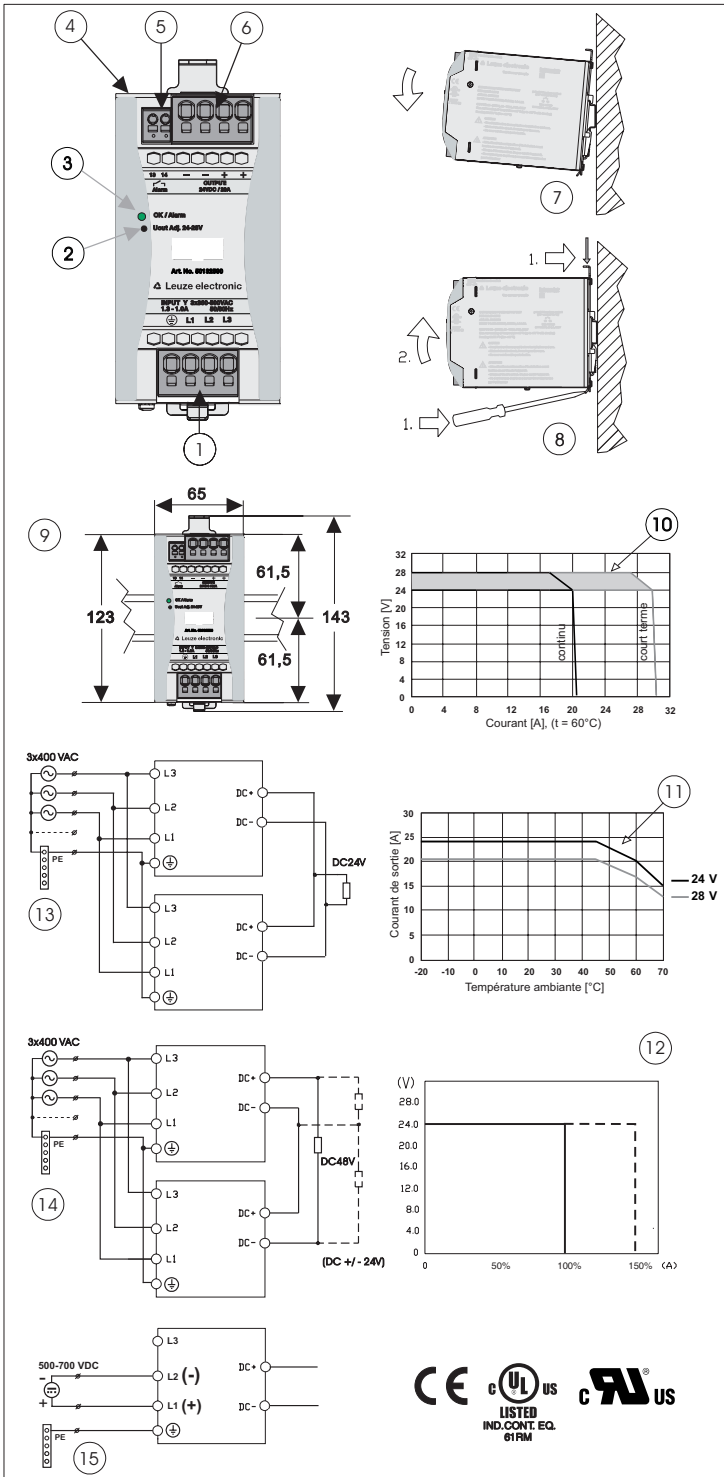
- S201-C3A
- S201-Z10A

### (11) Standards

Electrical safety	EN 60950-1, SELV
EMC	EN 61204-3, EMI: Class B, EMS: Industrial environment
Immunity	EN 61000-4-2, ESD 6/8 kV
	EN 61000-4-3, Rf-field 10 V/m
	EN 61000-4-4, EFT/B 2/2 kV
	EN 61000-4-5, Surge 2/4 kV
	EN 61000-4-6, Cond. Rf 10 V
	EN 61000-4-11
	SEMI F47-0706
Emissions	CISPR 22, RF-emissions
	EN 61000-3-2, (valid with three phase use)
	EN 61000-3-3
	EN 60204-1 60 V / 1 s
Overvoltage category:	II (EN 60950-1)

We reserve the right to change this specification.

Pour vous permettre de profiter au maximum des caractéristiques de cette alimentation, nous vous conseillons de lire attentivement ces instructions avant son montage et sa mise en service. Conservez ces documents pour une consultation future.



**(1) Généralités**

Cette alimentation comprend plusieurs nouvelles caractéristiques de protection qui n'existaient pas auparavant. Elle a été conçue pour supporter des interférences de forte intensité que l'on rencontre dans l'industrie. L'émission et l'immunité aux perturbations électromagnétiques, répondent aux normes les plus restrictives de l'industrie et du tertiaire. Cette alimentation délivre un courant de sortie dynamique très élevé en cas de surcharge ou de court circuit afin de créer une sélectivité au niveau des disjoncteurs en aval. Elle intègre une protection électronique en cas de surcharge ou de surchauffe. La tension d'entrée peut descendre jusqu'à 3 x 300 VAC pendant 4 secondes et donc la tension de sortie est alors dans la norme de l'automate programmable standard selon EN 61131-2 (≥ 20,4 VDC). Utilisation uniquement avec une architecture en étoile dans les réseaux TT, TN et IT. Pour une utilisation dans un environnement de pollution de degré 2 (environnement contrôlé).

**(2) Caractéristiques techniques, Ref. 50132590**

Tension nominale	3 x 360 - 500 VAC, 500 - 700 VDC*
Plage de tension d'entrée	3 x 324 - 572 VAC, 450 - 745 VDC*
Fonctionnement en biphasé possible	2 x 340 - 572 VAC
Fréquence nominale	50/60 Hz ±6%
Courant nominal, Inom	1,3 A / 3 x 360 VAC - 1,0 A / 3 x 500 VAC
Courant avec deux phases	2,1 A / 2 x 360 VAC
Courant d'appel	< 13 A / 3 x 500 VAC ensuite 1 ms
Rendement, typ	94,8% / 3 x 400 - 94,5% / 3 x 480 VAC
Facteur de puissance, typ	0,65 / 3 x 400 VAC - 24 VDC / 20 A
Fusible interne	3 x 6,3 A (T)
Fusible externe	3 x 20 A (T)
Classe de protection	1
Tension de sortie, ajustable 24 - 28 VDC	24 VDC
Régulation tension de sortie	+/-1%
Régulation dynamique	0->100%, 5% 1ms / 100%->5%, 5% 1ms
Temps de départ	< 400 ms
Temps de maintien	> 20 ms / 3 x 400 VAC - 24 VDC / 20 A
Courant 24 VDC	20 A (+60°C) / 15,0 A (+70°C)
Courant 28 VDC	17,2 A (+60°C) / 12,8 A (+70°C)
Courant de surcharge (power boost)	30 A / > 5 s
Courant de court circuit typ.	24 A
Ondulation résiduelle	< 20 mV <sub>rms</sub>
Utilisation en chargeur de batterie	Oui (en mode parallèle avancé activé)
Dispositif de protection surcharge/surchauffe	Oui
Protection des surtensions	typ. 30 VDC
Humidité relative	5 - 95% , sans condensation
Température maximale de l'environnement immédiat	-40°C - +60°C (déclassement entre 60°C et 70°C)
Température de stockage	-40°C - +85°C
Indice de protection, EN 60529	IP20
Dimensions L x H x P; Poids	65 x 143 x 167 mm; 1,2 kg

\* L'homologation UL n'inclut pas l'utilisation en mode DC. Le client doit utiliser une protection externe appropriée.

**(3) Caractéristiques**

**[1] Bornes d'entrée:**

Section du câble  
Fil rigide 0,2 - 10 mm<sup>2</sup> / 24 - 8 AWG  
Fil souple 0,2 - 6 mm<sup>2</sup> / 24 - 10 AWG  
Fil souple avec embout non isolé: 0,2 - 6 mm<sup>2</sup> / 24 - 10 AWG  
Fil souple avec embout isolé: 0,2 - 4 mm<sup>2</sup> / 24 - 12 AWG  
Les embouts doivent avoir une longueur ≥ 8 mm  
Utiliser des conducteurs en cuivre acceptant des températures de fonctionnement de 75°C et ambiante de 60°C.

**[2] Potentiomètre de réglage de la tension de sortie de 24 à 28 VDC.**

**[3] LED bicolore, tension de sortie "OK" - vert, Alarm - rouge.**

**[4] Interrupteur de mode parallèle, positionner l'interrupteur sur ON lors d'un branchement en parallèle, la valeur d'usine par défaut est OFF.**

**[5] Contact sec d'alarme (13/14), valeurs maxi 60 V AC/DC / 80 mA (charge résistive) SELV.**

**[6] Bornes de raccordement:**

Section du câble  
Fil rigide 0,2 - 10 mm<sup>2</sup> / 24 - 8 AWG  
Fil souple 0,2 - 6 mm<sup>2</sup> / 24 - 10 AWG  
Fil souple avec embout non isolé: 0,2 - 6 mm<sup>2</sup> / 24 - 10 AWG  
Fil souple avec embout isolé: 0,2 - 4 mm<sup>2</sup> / 24 - 12 AWG  
Les embouts doivent avoir une longueur ≥ 8 mm  
Utiliser des conducteurs en cuivre acceptant des températures de fonctionnement de 75°C et ambiante de 60°C.

**(4) Emplacement**

L'alimentation est refroidie par convection naturelle. Il est important de maintenir un espace autour de l'alimentation pour garantir son fonctionnement et sa fiabilité. L'espace libre au dessus et en dessous de l'alimentation doit être au minimum de 50 mm. En cas de source de chaleur adjacente, prévoir un écart d'au moins 6 mm. La température ambiante doit être mesurée en dessous de l'alimentation. La température sur le dessus de l'alimentation est supérieure d'environ 25°C. Si la convection naturelle est limitée, prévoyez un refroidissement par circulation d'air forcée. Lors du montage de l'alimentation, conformez-vous à la norme EN 60950-1, points 4.7, 4.6.1. Indice de protection IP20 (EN 60529).

**(5) Montage [9]**

Le rail doit être solidement fixé pour éviter sa torsion au moment du montage et du démontage de l'alimentation. Instructions de montage [7], Instructions de démontage [8].

**(6) Mise en route**

L'alimentation est réglée au départ de l'usine et prête à fonctionner. Vérifier le schéma de raccordement pour une utilisation en DC [15].

**(7) Limite de charge**

L'alimentation doit être montée sur un rail DIN horizontal. Le courant nominal est de 20 A, mais l'alimentation a été conçue pour supporter des charges ayant d'importants appels de courant sans que cela ne l'endommage ou ne l'arrête. La figure [10] montre une courbe type tension/courant. La courbe [11] représente le courant nominal de l'alimentation en fonction de la température ambiante. Cette alimentation a été conçue pour délivrer 150% de puissance en sortie (power boost) pendant min. 5 secondes [12].

**(8) Montage en parallèle [13]**

Trois unités peuvent être raccordées en parallèle. Pour assurer une répartition homogène du courant, les points suivants sont à respecter: 1) La tension à vide des différents appareils doit être strictement identique. 2) Le raccordement du secondaire doit être réalisé avec des longueurs et des sections de câbles identiques pour tous les appareils. 3) Passez l'interrupteur de mode parallèle sur ON.

**(9) Montage en série**

Deux unités au maximum peuvent être raccordées en série pour obtenir soit 48 VDC, soit +/- 24 VDC. Reportez vous au schéma de raccordement [14].

**(10) Protection contre les courts-circuits à la sortie:**

Pour des tensions d'alimentations jusqu'à 28 VDC, nous vous préconisons notre protection MOD-EAC module. Pour des tensions de sortie plus élevées (connexion en série) ou des installations équipées de disjoncteurs standards, l'alimentation peut, en cas de court-circuit, déclencher les disjoncteurs ABB suivants :

- S201-C3A
- S201-Z10A

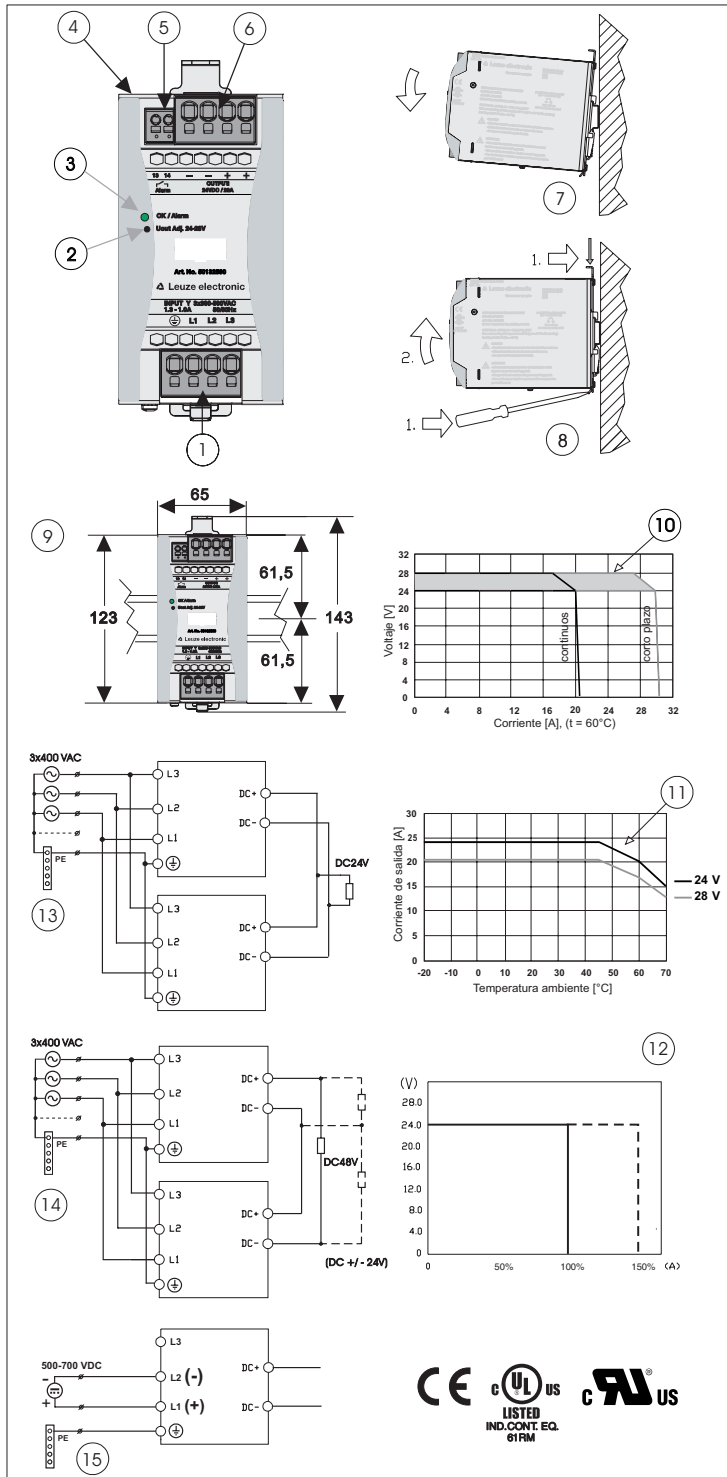
**(11) Normes**

Sécurité électrique EN 60950-1, SELV  
CEM EN 61204-3, Immunité l'industrielle, Emissions class B  
Immunité EN 61000-4-2, ESD 6/8 kV  
EN 61000-4-3, Rf-field 10 V/m  
EN 61000-4-4, EFT/B 2/2 kV  
EN 61000-4-5, Surtension 2/4 kV  
EN 61000-4-6, Cond. Rf 10 V  
EN 61000-4-11  
SEMI F47-0706  
Emissions CISPR 22, émissions radio  
EN 61000-3-2, (valable pour une utilisation avec 3 phases)  
EN 61000-3-3  
EN 60204-1 60 V / 1 s

Surtension de catégorie II (EN 60950-1)

Nous nous réservons le droit de modifier ces spécifications sans préavis.

Para aprovechar al máximo las características de esta fuente de alimentación y para asegurar una larga fiabilidad a sus equipos, le aconsejamos lea estas instrucciones con atención antes de la instalación y su posterior uso. Estas habrían de servir como referencia para futuras consultas.



**(1) General**

Este tipo de fuente presenta muchas funcionalidades no disponibles con anterioridad en fuentes de alimentación con aplicación en la industria. Es capaz de soportar altos niveles de interferencia, como suele ocurrir en ambientes industriales y presenta unos niveles de emisión suficientemente bajos como para ser usada en ámbitos comerciales y residenciales. La fuente PSU-20A-3P-24V-H presenta un alto nivel de potencia. Esto permite soportar cargas que provoquen altas corrientes de puesta en marcha y asegura asimismo una correcta actuación sobre circuitos o interruptores de protección en caso de cortocircuito. Está provista de una característica de protección que asume el control a medida que la fuente se aproxima a su límite de potencia, en caso de sobrecarga o de una excesiva temperatura por falta de ventilación. El voltaje de entrada puede descender hasta 3 x 300 VAC durante 4 segundos por lo que la salida sigue el estándar de PLC EN 61131-2 (≥ 20,4 VDC). Para uso en estructuras de redes TN, TT y IT. Para uso en ambientes con grado 2 de contaminación (Ambiente Controlado).

**(2) Especificaciones técnicas, Ref. 50132590**

Tensión de nominal	3 x 360 - 500 VAC, 500 - 700 VDC*
Rango de tensión de entrada	3 x 324 - 572 VAC, 450 - 745 VDC*
Posibilidad de ser usadas con 2 fases	2 x 340 - 572 VAC
Frecuencia nominal	50/60 Hz ±6%
Corriente de entrada, Inom	1,3 A / 3 x 360 VAC - 1,0 A / 3 x 500 VAC
Corriente con dos fases	2,1 A / 2 x 360 VAC
Corriente de arranque	< 13 A / 3 x 500 VAC después 1 ms
Eficiencia (típica)	94,8% / 3 x 400 - 94,5% / 3 x 480 VAC
Factor de potencia (típico)	0,65 / 3 x 400 VAC - 24 VDC / 20 A
Fusible interno	3 x 6,3 A (T)
Fusible externo, máx.	3 x 20 A (T)
Clase de protección	1
Voltaje de salida, ajustable 24 - 28 VDC	24 VDC
Regulación en estática	+/-1%
Regulación dinámica	0-> 100%, 5% 1ms / 100%-> 5%, 5% 1ms
Tiempo de arranque	< 400 ms
Tiempo de retención de la salida (caída de red)	> 20 ms / 3 x 400 VAC - 24 VDC / 20 A
Corriente de salida 24 VDC	20,0 A (+60°C) / 15,0 A (+70°C)
Corriente de salida 28 VDC	17,2 A (+60°C) / 12,8 A (+70°C)
Corriente de salida (power boost)	30 A / > 5 s
Corriente de salida, en cortocircuito, típica	24 A
Rizado de salida	< 20 mV <sub>rms</sub>
Uso como cargador de batería	Si (con la función de modo paralelo en ON)
Sobrecarga / Protección de temperatura	Si
Desconexión por sobrevoltaje	typ. 30 VDC
Humedad relativa	5 - 95% , sin condensación
Temperatura máximo del aire circundante	-40°C + +60°C (derating 60°C-70°C)
Temperatura de almachen	-40°C + +85°C
Tipo de protección, chasis, EN 60529	IP20
Dimensiones W x H x D; Peso	65 x 143 x 167 mm; 1,2 kg

\* La operación DC no está incluida en la homologación UL. El cliente debe utilizar una protección externa apropiada.

**(3) Características**

**[1] Bornes de entrada:**

Rendimiento  
Rígido 0,2 - 10 mm<sup>2</sup> / 24 - 8 AWG  
Flexible 0,2 - 6 mm<sup>2</sup> / 24 - 10 AWG  
Flexible con embocadura sin cubierta de plástico 0,2 - 6 mm<sup>2</sup> / 24 - 10 AWG  
Flexible con embocadura con cubierta de plástico 0,2 - 4 mm<sup>2</sup> / 24 - 12 AWG  
Los manjuntos finales han de tener una longitud ≥ 8 mm  
Utilice conductores de cobre que estén diseñados para soportar temperaturas de 75°C para temperatura ambiente de 60°C.

**[2] Ajuste del voltaje de salida: 24 - 28 VDC.**

**[3] LED BI-color, salida de tensión "OK" - verde, Alarm - rojo.**

**[4] Modo de conmutación en paralelo, coloque el switch en posición ON cuando las fuentes de alimentación estén conectadas en paralelo, para los ajustes de fábrica es OFF.**

**[5] Contacto de alarma libre de potencial (13/14), valor máx. 60 V AC/DC / 80 mA (resistivo) SELV.**

**[6] Bornes de salida:**

Rendimiento  
Rígido 0,2 - 10 mm<sup>2</sup> / 24 - 8 AWG  
Flexible 0,2 - 6 mm<sup>2</sup> / 24 - 10 AWG  
Flexible con embocadura sin cubierta de plástico 0,2 - 6 mm<sup>2</sup> / 24 - 10 AWG  
Flexible con embocadura con cubierta de plástico 0,2 - 4 mm<sup>2</sup> / 24 - 12 AWG  
Los manjuntos finales han de tener una longitud ≥ 8 mm  
Utilice conductores de cobre que estén diseñados para soportar temperaturas de 75°C para temperatura ambiente de 60°C.

**(4) Emplazamiento**

La fuente de alimentación es ventilada de forma natural por convección. Es importante mantener un espacio libre respecto otros componentes para un mejor y largo período de funcionamiento y estabilidad. Por la parte superior e inferior, el espacio libre debería de ser de 50 mm como mínimo. Se recomienda un mínimo de 6 mm de espacio si el equipo adyacente genera calor. La temperatura ambiente se ha de medir en la parte inferior de la fuente mientras que se produce un aumento de 25°C en la parte superior de ésta. Si la ventilación natural estuviera limitada, se tendría que usar una ventilación forzada. El montaje ha de cumplir con el punto 4.7 y 4.6.1 de EN 60950-1. Clase de protección del chasis IP20 (EN 60529).

**(5) Montaje [9]**

La guía se ha de fijar de forma sólida de forma que no se flexione cuando se coloque o extraiga la fuente. Instrucciones de montaje [7]. Instrucciones de extracción [8].

**(6) Activación**

La fuente viene ya viene lista de fábrica para ser usada. Mirar los esquemas de conexión para montajes serie y paralelo. Revise el circuito de conexiones para tensiones continuas [15].

**(7) Capacidad de carga**

La corriente nominal es de 20 A pero debido a la naturaleza de las cargas en la industria, la fuente ha sido diseñada para soportar cargas con altas corrientes de arranque sin dañar la fuente y sin desconexión de ésta. La curva [10] muestra la típica característica voltaje / corriente. La zona donde la curva cae es debido a la limitación de corriente. La curva [11] muestra la característica típica de sobrecarga límite en función de la temperatura. Para asegurar una correcta ventilación por convección, la fuente se ha de montar perpendicularmente sobre la guía. Las fuentes de alimentación están diseñadas para dar el 150% de la potencia de salida durante un periodo de 5 segundos [12].

**(8) Conexión en paralelo [13]**

Pueden instalarse hasta un máximo de 3 unidades en paralelo. El voltaje en circuito abierto de cada una de las fuentes se ha de fijar a un mismo valor. La exactitud con la que se fije, determinará cómo de bien compartirán la corriente de carga. Gire el switch paralelo a la posición ON. El tipo de cable y la longitud de éste entre las fuentes y el nodo común ha de ser el mismo.

**(9) Conexión en serie**

Un máximo de 2 unidades se pueden montar en serie para suministrar o bien 48 VDC o bien +/- 24 VDC. Ver el diagrama de conexionado [14].

**(10) Activación de circuitos protectores a la salida de la fuente:**

Para vigilancia de control en las salidas de las fuentes de alimentación de hasta 28 VDC recomendamos MOD-EAC módulo. Para mayores salidas de tensión (conexión en serie) o uso de autómatas de seguridad estándar, en caso de cortocircuito la fuente puede conectarse por ej. con magnetotérmicos ABB:

- S201-C3A
- S201-Z10A

**(11) Normativas**

Seguridad eléctrica	EN 60950-1 SELV
EMC	EN 61204-3, Inmunidad industrial, Emisiones B
Inmunidad	EN 61000-4-2, ESD 6/8 kV EN 61000-4-3, Rf-field 10 V/m EN 61000-4-4, EFT/B 2/2 kV EN 61000-4-5, Surge 2/4 kV EN 61000-4-6, Cond. Rf 10 V EN 61000-4-11 SEMI F47-0706
Emisiones	CISPR 22, emisiones RF EN 61000-3-2, (válidas para tres fases) EN 61000-3-3 EN 60204-1, 60 V / 1 s
Categoría de sobretensión	II (EN 60950-1)
Reservado el derecho de modificaciones	