



<b>Identifikation</b>	Typ Art.-Nr.	LRC-M1-0480 AC 3 x 400 V 700480
-----------------------	-----------------	------------------------------------

<b>Technische Daten</b>	
Funktionsart	Motorentstörung
Schutzbeschaltung	RC-Glied
Nennspannung	3 ACx400 V
Nennfrequenz	50–60 Hz
Motorleistung	4 kW
Anschlussleitung Typ	H05V-K 1,0 mm <sup>2</sup>
Anschlussleitung Länge (m)	0.22 m
Entstörart	Motorschaltung Dreieck

<b>Allgemeine Daten</b>	
Bauform	M1
Vergussmasse	2-Komponenten
Gehäusematerial	Noryl
Schutzart	IP 67
Montage	mit Befestigungsloch M4 oder aufrastbar auf TS 35 (EN 50022) mit je 2 Schnappsockeln
Anschlussart	Gabelkabelschuh M4
Arbeitstemperaturbereich	-20 °C – 60 °C
Lagertemperaturbereich	-40 °C – 90 °C
Maße (B×H×T)	15,0×70,0×48,0 mm

02.08.2012 – Technische Änderungen vorbehalten

Art.-Nr. 700480

**Deutschland: Friedrich Lütze GmbH**

Postfach 12 24 (PLZ 71366) • Bruckwiesenstraße 17-19 • D-71384 Weinstadt  
Tel. +49 (0)7151 6053-0 • Fax +49 (0)7151 6053-277(-288)  
www.luetze.de • info@luetze.de

**Österreich: LÜTZE Elektrotechnische Erzeugnisse Ges. m.b.H.**

Niedermoserstraße 18 • A-1220 Wien  
Tel. +43 (0)1 257 52 52-0 • Fax +43 (0)1 257 52 52-20  
www.luetze.at • office@luetze.at

**Schweiz: LÜTZE AG**

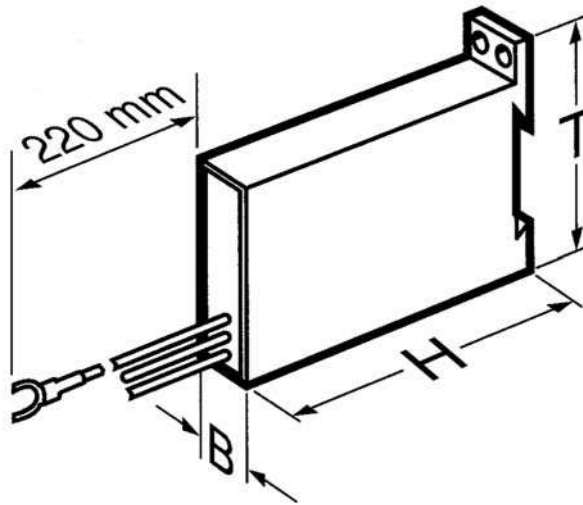
Oststrasse 2 • CH-8854 Siebnen  
Tel. +41 (0)55 450 23 23 • Fax +41 (0)55 450 23 13  
www.luetze.com • info@luetze.ch

# Technisches Datenblatt · Entstörtechnik

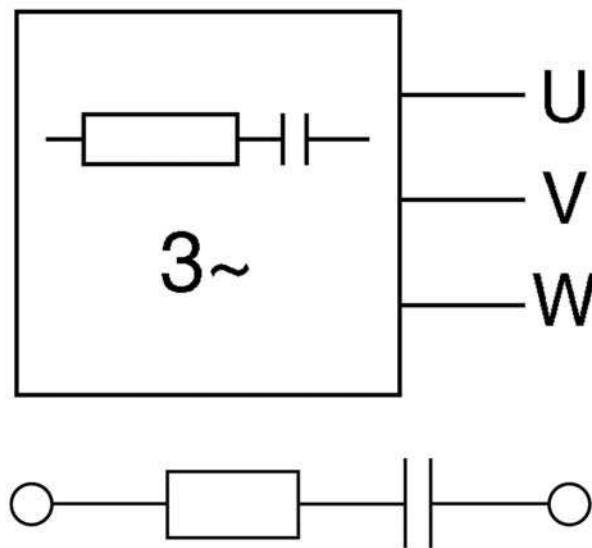
Gewicht (kg/Stk.)

0,063

## Maßzeichnung



## Anschlussbild



## Zubehör

02.08.2012 – Technische Änderungen vorbehalten

Art.-Nr. 700480

**Deutschland: Friedrich Lütze GmbH**

Postfach 12 24 (PLZ 71366) · Bruckwiesenstraße 17-19 · D-71384 Weinstadt

Tel. +49 (0)7151 6053-0 · Fax +49 (0)7151 6053-277(-288)

www.luetze.de · info@luetze.de

**Österreich: LÜTZE Elektrotechnische Erzeugnisse Ges. m.b.H.**

Niedermoserstraße 18 · A-1220 Wien

Tel. +43 (0)1 257 52 52-0 · Fax +43 (0)1 257 52 52-20

www.luetze.at · office@luetze.at

**Schweiz: LÜTZE AG**

Oststrasse 2 · CH-8854 Siebnen

Tel. +41 (0)55 450 23 23 · Fax +41 (0)55 450 23 13

www.luetze.com · info@luetze.ch



TECHNIK MIT SYSTEM

Zubehör	Farbe	Art.-Nr.	Beschreibung
Schnappsockel für Hutschiene TS35	700499		10 Sockel zum Aufschnappen des Entstörbausteins auf Hutschiene TS35 (EN 50022) oder G-Schiene

02.08.2012 – Technische Änderungen vorbehalten

Art.-Nr. 700480

**Deutschland: Friedrich Lütze GmbH**

Postfach 12 24 (PLZ 71366) · Bruckwiesenstraße 17-19 · D-71384 Weinstadt  
Tel. +49 (0)7151 6053-0 · Fax +49 (0)7151 6053-277(-288)  
www.luetze.de · info@luetze.de

**Österreich: LÜTZE Elektrotechnische Erzeugnisse Ges. m.b.H.**

Niedermoserstraße 18 · A-1220 Wien  
Tel. +43 (0)1 257 52 52-0 · Fax +43 (0)1 257 52 52-20  
www.luetze.at · office@luetze.at

**Schweiz: LÜTZE AG**

Oststrasse 2 · CH-8854 Siebnen  
Tel. +41 (0)55 450 23 23 · Fax +41 (0)55 450 23 13  
www.luetze.com · info@luetze.ch