



Identifikation	Typ Art.-Nr.	LV-RM1-1530 AC 3 x 400 V 701530
-----------------------	-----------------	------------------------------------

Technische Daten

Funktionsart	Motorentstörung
Schutzbeschaltung	Varistor
Nennspannung	3 ACx400 V
Abschaltspitzen	≤940 V
Nennfrequenz	10–400 Hz
Motorleistung	4 kW
Anschlussleitung Länge (m)	0.12 m
Verschraubung	M16 x 1,5

Allgemeine Daten

Bauform	RM1
Vergussmasse	2-Komponenten
Gehäusematerial	PPO
Schutzart	IP 67
Montage	Direkt einschraubbar in das Klemmgehäuse
Anschlussart	Ringkabelschuh M5
Arbeitstemperaturbereich	-20 °C – 60 °C
Lagertemperaturbereich	-40 °C – 90 °C
Maße (B×H×T)	28,5×45,5×24,0 mm

02.08.2012 – Technische Änderungen vorbehalten

Art.-Nr. 701530

Deutschland: Friedrich Lütze GmbH

Postfach 12 24 (PLZ 71366) · Bruckwiesenstraße 17-19 · D-71384 Weinstadt
Tel. +49 (0)7151 6053-0 · Fax +49 (0)7151 6053-277(-288)
www.luetze.de · info@luetze.de

Österreich: LÜTZE Elektrotechnische Erzeugnisse Ges. m.b.H.

Niedermoserstraße 18 · A-1220 Wien
Tel. +43 (0)1 257 52 52-0 · Fax +43 (0)1 257 52 52-20
www.luetze.at · office@luetze.at

Schweiz: LÜTZE AG

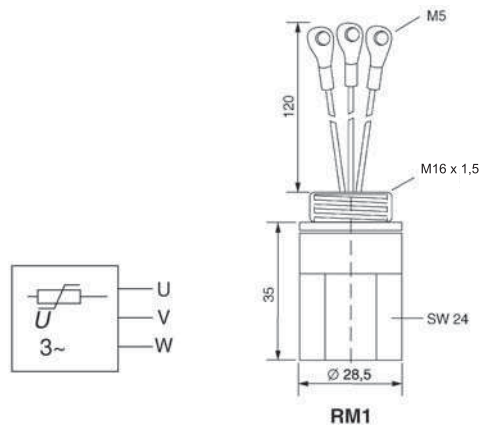
Oststrasse 2 · CH-8854 Siebnen
Tel. +41 (0)55 450 23 23 · Fax +41 (0)55 450 23 13
www.luetze.com · info@luetze.ch

Technisches Datenblatt · Entstörtechnik

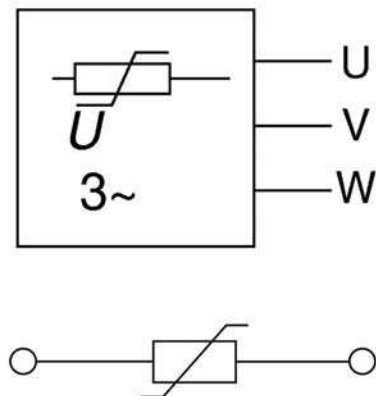
Gewicht (kg/Stk.)

0,040

Maßzeichnung



Anschlussbild



02.08.2012 – Technische Änderungen vorbehalten

Art.-Nr. 701530

Deutschland: Friedrich Lütze GmbH

Postfach 12 24 (PLZ 71366) · Bruckwiesenstraße 17-19 · D-71384 Weinstadt

Tel. +49 (0)7151 6053-0 · Fax +49 (0)7151 6053-277(-288)

www.luetze.de · info@luetze.de

Österreich: LÜTZE Elektrotechnische Erzeugnisse Ges. m.b.H.

Niedermoserstraße 18 · A-1220 Wien

Tel. +43 (0)1 257 52 52-0 · Fax +43 (0)1 257 52 52-20

www.luetze.at · office@luetze.at

Schweiz: LÜTZE AG

Oststrasse 2 · CH-8854 Siebnen

Tel. +41 (0)55 450 23 23 · Fax +41 (0)55 450 23 13

www.luetze.com · info@luetze.ch