



<b>Identifikation</b>	Typ Art.-Nr.	LD-S10-2341 DC 24-400 V 702341
<b>Technische Daten</b>		
Funktionsart	Schaltgeräteentstörung	
Schutzbeschaltung	Diode	
Nennspannung	DC 400 V	
Abschaltspitzen	≤1 V	
Sperrspannung/Schaltstrom	1600 V / 1 A	
Anschlussleitung Typ	LIY 0,5 mm <sup>2</sup> , schwarz	
Anschlussleitung Länge (m)	0.04 m	
<b>Allgemeine Daten</b>		
Bauform	S10	
Vergussmasse	2-Komponenten	
Gehäusematerial	PA 6.6	
Schutzart	IP 67	
Montage	Direkt an Spulenanschlüsse ansteckbar	
Anschlussart	Gabelkabelschuh M3,5	
Arbeitstemperaturbereich	-20 °C – 60 °C	
Lagertemperaturbereich	-40 °C – 90 °C	
Maße (B×H×T)	40,0×25,5×13,0 mm	
Gewicht (kg/Stk.)	0,012	

02.08.2012 – Technische Änderungen vorbehalten

Art.-Nr. 702341

**Deutschland: Friedrich Lütze GmbH**

Postfach 12 24 (PLZ 71366) · Bruckwiesenstraße 17-19 · D-71384 Weinstadt  
Tel. +49 (0)7151 6053-0 · Fax +49 (0)7151 6053-277(-288)  
www.luetze.de · info@luetze.de

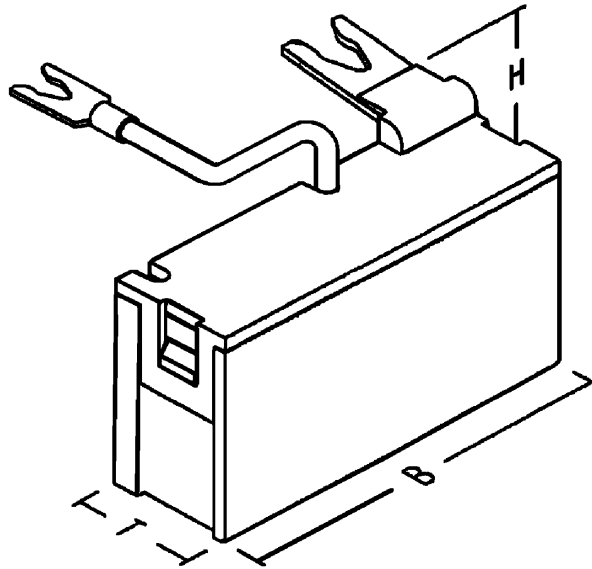
**Österreich: LÜTZE Elektrotechnische Erzeugnisse Ges. m.b.H.**

Niedermoserstraße 18 · A-1220 Wien  
Tel. +43 (0)1 257 52 52-0 · Fax +43 (0)1 257 52 52-20  
www.luetze.at · office@luetze.at

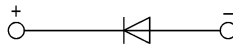
**Schweiz: LÜTZE AG**

Oststrasse 2 · CH-8854 Siebnen  
Tel. +41 (0)55 450 23 23 · Fax +41 (0)55 450 23 13  
www.luetze.com · info@luetze.ch

Maßzeichnung



Anschlussbild



02.08.2012 – Technische Änderungen vorbehalten

Art.-Nr. 702341

**Deutschland: Friedrich Lütze GmbH**

Postfach 12 24 (PLZ 71366) · Bruckwiesenstraße 17-19 · D-71384 Weinstadt  
Tel. +49 (0)7151 6053-0 · Fax +49 (0)7151 6053-277(-288)  
www.luetze.de · info@luetze.de

**Österreich: LÜTZE Elektrotechnische Erzeugnisse Ges. m.b.H.**

Niedermoserstraße 18 · A-1220 Wien  
Tel. +43 (0)1 257 52 52-0 · Fax +43 (0)1 257 52 52-20  
www.luetze.at · office@luetze.at

**Schweiz: LÜTZE AG**

Oststrasse 2 · CH-8854 Siebnen  
Tel. +41 (0)55 450 23 23 · Fax +41 (0)55 450 23 13  
www.luetze.com · info@luetze.ch