
Identifikation	Typ	LRC-S10-2466 AC 230 V
	Art.-Nr.	702466

Technische Daten

Funktionsart	Schaltgeräteentstörung
Schutzbeschaltung	RC-Glied
Nennspannung	AC 230 V
Nennfrequenz	50–60 Hz
Halteleistung	32 VA
Anschlussleitung Typ	LIY 0,5 mm ² , schwarz
Anschlussleitung Länge (m)	0.04 m

Allgemeine Daten

Bauform	S10
Vergussmasse	2-Komponenten
Gehäusematerial	PA 6.6
Schutzart	IP 67
Montage	Direkt an Spulenanschlüsse ansteckbar
Anschlussart	Gabelkabelschuh M3,5
Arbeitstemperaturbereich	-20 °C – 60 °C
Lagertemperaturbereich	-40 °C – 90 °C
Maße (B×H×T)	40,0×25,5×13,0 mm
Gewicht (kg/Stk.)	0,015

02.08.2012 – Technische Änderungen vorbehalten

Art.-Nr. 702466

Deutschland: Friedrich Lütze GmbH

Postfach 12 24 (PLZ 71366) · Bruckwiesenstraße 17-19 · D-71384 Weinstadt
Tel. +49 (0)7151 6053-0 · Fax +49 (0)7151 6053-277(-288)
www.luetze.de · info@luetze.de

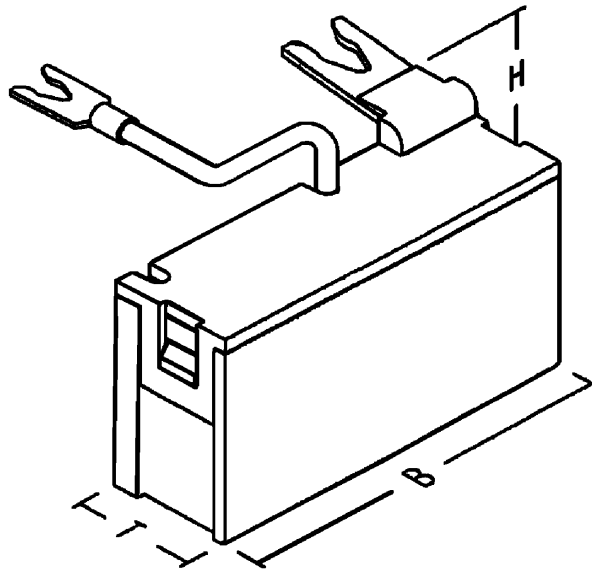
Österreich: LÜTZE Elektrotechnische Erzeugnisse Ges. m.b.H.

Niedermoserstraße 18 · A-1220 Wien
Tel. +43 (0)1 257 52 52-0 · Fax +43 (0)1 257 52 52-20
www.luetze.at · office@luetze.at

Schweiz: LÜTZE AG

Oststrasse 2 · CH-8854 Siebnen
Tel. +41 (0)55 450 23 23 · Fax +41 (0)55 450 23 13
www.luetze.com · info@luetze.ch

Maßzeichnung



Anschlussbild



02.08.2012 – Technische Änderungen vorbehalten

Art.-Nr. 702466

Deutschland: Friedrich Lütze GmbH

Postfach 12 24 (PLZ 71366) · Bruckwiesenstraße 17-19 · D-71384 Weinstadt
Tel. +49 (0)7151 6053-0 · Fax +49 (0)7151 6053-277(-288)
www.luetze.de · info@luetze.de

Österreich: LÜTZE Elektrotechnische Erzeugnisse Ges. m.b.H.

Niedermoserstraße 18 · A-1220 Wien
Tel. +43 (0)1 257 52 52-0 · Fax +43 (0)1 257 52 52-20
www.luetze.at · office@luetze.at

Schweiz: LÜTZE AG

Oststrasse 2 · CH-8854 Siebnen
Tel. +41 (0)55 450 23 23 · Fax +41 (0)55 450 23 13
www.luetze.com · info@luetze.ch