



<b>Identifikation</b>	Typ	LD-S10-3341 DC 24-400 V
	Art.-Nr.	703341

**Technische Daten**

Funktionsart	Schaltgeräteentstörung
Schutzbeschaltung	Diode
Nennspannung	DC 400 V
Abschaltspitzen	≤1 V
Sperrspannung/Schaltstrom	1600 V / 1 A
Anschlussleitung Typ	LIY 0,5 mm <sup>2</sup> , schwarz
Anschlussleitung Länge (m)	0.25 m

**Allgemeine Daten**

Bauform	S10
Vergussmasse	2-Komponenten
Gehäusematerial	PA 6.6
Schutzart	IP 67
Montage	direkt an Spulenanschlüsse ansteckbar
Anschlussart	Gabelkabelschuh M3,5
Arbeitstemperaturbereich	-20 °C – 60 °C
Lagertemperaturbereich	-40 °C – 90 °C
Maße (B×H×T)	40,0×25,5×13,0 mm
Gewicht (kg/Stk.)	0,017

02.08.2012 – Technische Änderungen vorbehalten

Art.-Nr. 703341

**Deutschland: Friedrich Lütze GmbH**

Postfach 12 24 (PLZ 71366) · Bruckwiesenstraße 17-19 · D-71384 Weinstadt  
 Tel. +49 (0)7151 6053-0 · Fax +49 (0)7151 6053-277(-288)  
 www.luetze.de · info@luetze.de

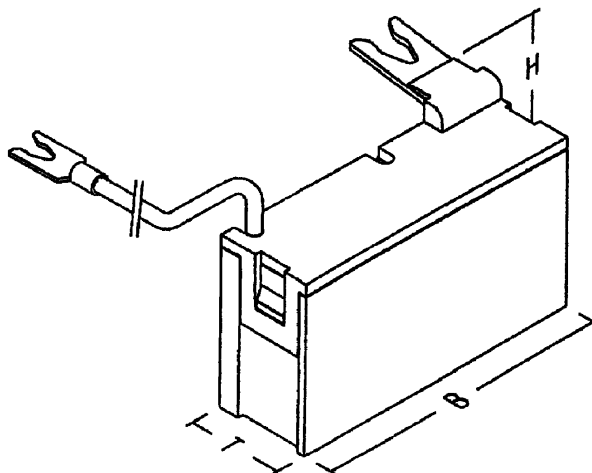
**Österreich: LÜTZE Elektrotechnische Erzeugnisse Ges. m.b.H.**

Niedermoserstraße 18 · A-1220 Wien  
 Tel. +43 (0)1 257 52 52-0 · Fax +43 (0)1 257 52 52-20  
 www.luetze.at · office@luetze.at

**Schweiz: LÜTZE AG**

Oststrasse 2 · CH-8854 Siebnen  
 Tel. +41 (0)55 450 23 23 · Fax +41 (0)55 450 23 13  
 www.luetze.com · info@luetze.ch

Maßzeichnung



Anschlussbild



02.08.2012 – Technische Änderungen vorbehalten

Art.-Nr. 703341

**Deutschland: Friedrich Lütze GmbH**

Postfach 12 24 (PLZ 71366) · Bruckwiesenstraße 17-19 · D-71384 Weinstadt

Tel. +49 (0)7151 6053-0 · Fax +49 (0)7151 6053-277(-288)

www.luetze.de · info@luetze.de

**Österreich: LÜTZE Elektrotechnische Erzeugnisse Ges. m.b.H.**

Niedermoserstraße 18 · A-1220 Wien

Tel. +43 (0)1 257 52 52-0 · Fax +43 (0)1 257 52 52-20

www.luetze.at · office@luetze.at

**Schweiz: LÜTZE AG**

Oststrasse 2 · CH-8854 Siebnen

Tel. +41 (0)55 450 23 23 · Fax +41 (0)55 450 23 13

www.luetze.com · info@luetze.ch