

---

<b>Identifikation</b>	Typ	LAV-M3-3527 DC 24 V
	Art.-Nr.	703527

---

**Technische Daten**

---

Funktionsart	Ausschaltverzögerung
Nennspannung	DC 24 V
Einstellbereich	abhängig von der Spulenleistung
Anschlussleitung Typ	PVC 0,5 mm <sup>2</sup>
Anschlussleitung Länge (m)	0.18 m

---

**Allgemeine Daten**

---

Bauform	M3
Gehäusematerial	Noryl
Schutzart	IP 20
Montage	mit Befestigungsloch M4 oder aufrastbar auf Hutschiene TS 35 mit Schnappsockel (Zubehör)
Anschlussart	Gabelkabelschuh M4
Arbeitstemperaturbereich	-20 °C – 60 °C
Lagertemperaturbereich	-40 °C – 90 °C
Maße (B×H×T)	25,0×58,0×90,0 mm
Gewicht (kg/Stk.)	0,074

---

02.08.2012 – Technische Änderungen vorbehalten

Art.-Nr. 703527

**Deutschland: Friedrich Lütze GmbH**

Postfach 12 24 (PLZ 71366) · Bruckwiesenstraße 17-19 · D-71384 Weinstadt  
Tel. +49 (0)7151 6053-0 · Fax +49 (0)7151 6053-277(-288)  
www.luetze.de · info@luetze.de

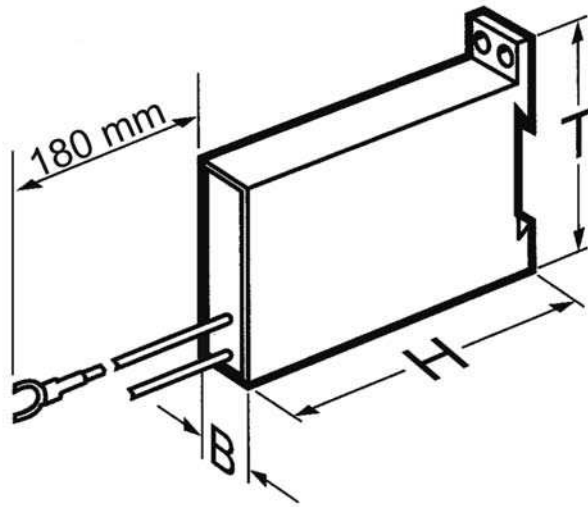
**Österreich: LÜTZE Elektrotechnische Erzeugnisse Ges. m.b.H.**

Niedermoserstraße 18 · A-1220 Wien  
Tel. +43 (0)1 257 52 52-0 · Fax +43 (0)1 257 52 52-20  
www.luetze.at · office@luetze.at

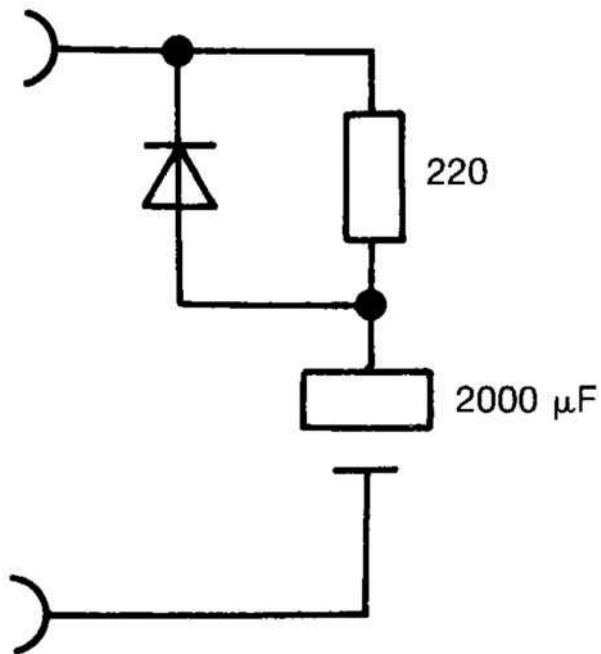
**Schweiz: LÜTZE AG**

Oststrasse 2 · CH-8854 Siebnen  
Tel. +41 (0)55 450 23 23 · Fax +41 (0)55 450 23 13  
www.luetze.com · info@luetze.ch

Maßzeichnung



Anschlussbild



Zubehör

02.08.2012 – Technische Änderungen vorbehalten

Art.-Nr. 703527

**Deutschland: Friedrich Lütze GmbH**

Postfach 12 24 (PLZ 71366) • Bruckwiesenstraße 17-19 • D-71384 Weinstadt

Tel. +49 (0)7151 6053-0 • Fax +49 (0)7151 6053-277(-288)

www.luetze.de • info@luetze.de

**Österreich: LÜTZE Elektrotechnische Erzeugnisse Ges. m.b.H.**

Niedermoserstraße 18 • A-1220 Wien

Tel. +43 (0)1 257 52 52-0 • Fax +43 (0)1 257 52 52-20

www.luetze.at • office@luetze.at

**Schweiz: LÜTZE AG**

Oststrasse 2 • CH-8854 Siebnen

Tel. +41 (0)55 450 23 23 • Fax +41 (0)55 450 23 13

www.luetze.com • info@luetze.ch

## Technisches Datenblatt · Entstörtechnik

---

Zubehör	Farbe	Art.-Nr.	Beschreibung
Schnappsockel für Hutschiene TS35	700499		10 Sockel zum Aufschnappen des Entstörbausteins auf Hutschiene TS35 (EN 50022) oder G-Schiene
Halteklammer für Bauform S2	700419		10 Zur Befestigung des Ent- störbausteins an den An- schlussdrähten

02.08.2012 – Technische Änderungen vorbehalten

Art.-Nr. 703527

**Deutschland: Friedrich Lütze GmbH**

Postfach 12 24 (PLZ 71366) · Bruckwiesenstraße 17-19 · D-71384 Weinstadt  
Tel. +49 (0)7151 6053-0 · Fax +49 (0)7151 6053-277(-288)  
www.luetze.de · info@luetze.de

**Österreich: LÜTZE Elektrotechnische Erzeugnisse Ges. m.b.H.**

Niedermoserstraße 18 · A-1220 Wien  
Tel. +43 (0)1 257 52 52-0 · Fax +43 (0)1 257 52 52-20  
www.luetze.at · office@luetze.at

**Schweiz: LÜTZE AG**

Oststrasse 2 · CH-8854 Siebnen  
Tel. +41 (0)55 450 23 23 · Fax +41 (0)55 450 23 13  
www.luetze.com · info@luetze.ch