

|                       |          |                                 |
|-----------------------|----------|---------------------------------|
| <b>Identifikation</b> | Typ      | LRC-V5TI-5171 180° AC 110-230 V |
|                       | Art.-Nr. | 705171                          |

**Technische Daten**

|                   |                        |
|-------------------|------------------------|
| Funktionsart      | Steckadapter V5T, V5TI |
| Schutzbeschaltung | RC-Glied + LED         |
| Nennspannung      | 180° AC/DC 24 V        |
| Nennspannung      | AC 230 V               |
| Stromaufnahme     | 3 mA                   |
| Abschaltpitzen    | ≤300 V                 |
| Nennfrequenz      | 50–60 Hz               |
| Halteleistung     | 10 VA                  |

**Allgemeine Daten**

|                          |  |
|--------------------------|--|
| Bauform                  | Bauform BI (V5TI)                                  |
| Statusanzeige            | LED grün   |
| Gehäusematerial          | PA schwarz   |
| Schutzart                | IP 65 montiert                                     |
| Montage                  | steckbar auf Magnetspule, Steckerdichtung entfällt |
| Arbeitstemperaturbereich | -20 °C – 60 °C                                     |
| Lagertemperaturbereich   | -25 °C – 80 °C                                     |
| Maße (B×H×T)             | 19,5×17,0×62,0 mm                                  |
| Gewicht (kg/Stk.)        | 0,016  |

02.08.2012 – Technische Änderungen vorbehalten

Art.-Nr. 705171

**Deutschland: Friedrich Lütze GmbH**

Postfach 12 24 (PLZ 71366) · Bruckwiesenstraße 17-19 · D-71384 Weinstadt  
 Tel. +49 (0)7151 6053-0 · Fax +49 (0)7151 6053-277(-288)  
 www.luetze.de · info@luetze.de

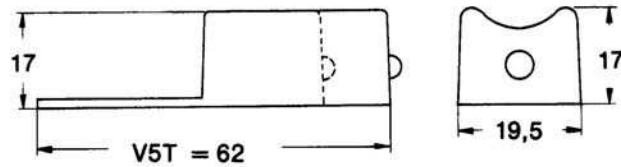
**Österreich: LÜTZE Elektrotechnische Erzeugnisse Ges. m.b.H.**

Niedermoserstraße 18 · A-1220 Wien  
 Tel. +43 (0)1 257 52 52-0 · Fax +43 (0)1 257 52 52-20  
 www.luetze.at · office@luetze.at

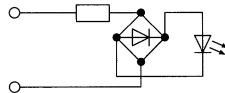
**Schweiz: LÜTZE AG**

Oststrasse 2 · CH-8854 Siebnen  
 Tel. +41 (0)55 450 23 23 · Fax +41 (0)55 450 23 13  
 www.luetze.com · info@luetze.ch

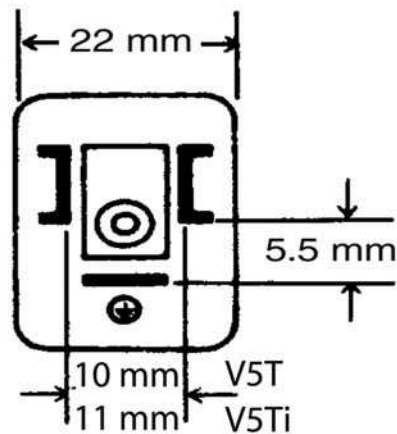
Maßzeichnung



Anschlussbild



Kontaktanordnung



02.08.2012 – Technische Änderungen vorbehalten

Art.-Nr. 705171

**Deutschland: Friedrich Lütze GmbH**

Postfach 12 24 (PLZ 71366) · Bruckwiesenstraße 17-19 · D-71384 Weinstadt  
Tel. +49 (0)7151 6053-0 · Fax +49 (0)7151 6053-277(-288)  
www.luetze.de · info@luetze.de

**Österreich: LÜTZE Elektrotechnische Erzeugnisse Ges. m.b.H.**

Niedermoserstraße 18 · A-1220 Wien  
Tel. +43 (0)1 257 52 52-0 · Fax +43 (0)1 257 52 52-20  
www.luetze.at · office@luetze.at

**Schweiz: LÜTZE AG**

Oststrasse 2 · CH-8854 Siebnen  
Tel. +41 (0)55 450 23 23 · Fax +41 (0)55 450 23 13  
www.luetze.com · info@luetze.ch