

Identifikation	Typ	LRC-V5TI-5371 0° AC 110-230 V
	Art.-Nr.	705371

Technische Daten

Funktionsart	Steckadapter V5T, V5TI
Schutzbeschaltung	RC-Glied + LED
Nennspannung	0° AC/DC 24 V
Nennspannung	AC 230 V
Stromaufnahme	3 mA
Abschaltpitzen	≤300 V
Nennfrequenz	50–60 Hz
Halteleistung	10 VA

Allgemeine Daten

Bauform	Bauform BI (V5TI)
Statusanzeige	LED grün
Gehäusematerial	PA schwarz
Schutzart	IP 65 montiert
Montage	steckbar auf Magnetspule, Steckerdichtung entfällt
Arbeitstemperaturbereich	-20 °C – 60 °C
Lagertemperaturbereich	-25 °C – 80 °C
Maße (B×H×T)	19,5×17,0×62,0 mm
Gewicht (kg/Stk.)	0,016

02.08.2012 – Technische Änderungen vorbehalten

Art.-Nr. 705371

Deutschland: Friedrich Lütze GmbH

Postfach 12 24 (PLZ 71366) · Bruckwiesenstraße 17-19 · D-71384 Weinstadt
 Tel. +49 (0)7151 6053-0 · Fax +49 (0)7151 6053-277(-288)
 www.luetze.de · info@luetze.de

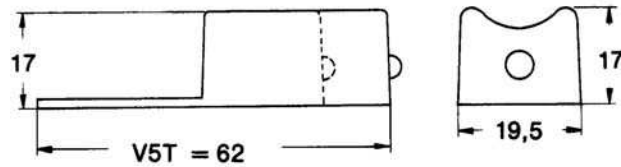
Österreich: LÜTZE Elektrotechnische Erzeugnisse Ges. m.b.H.

Niedermoserstraße 18 · A-1220 Wien
 Tel. +43 (0)1 257 52 52-0 · Fax +43 (0)1 257 52 52-20
 www.luetze.at · office@luetze.at

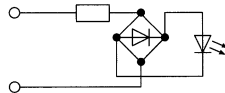
Schweiz: LÜTZE AG

Oststrasse 2 · CH-8854 Siebnen
 Tel. +41 (0)55 450 23 23 · Fax +41 (0)55 450 23 13
 www.luetze.com · info@luetze.ch

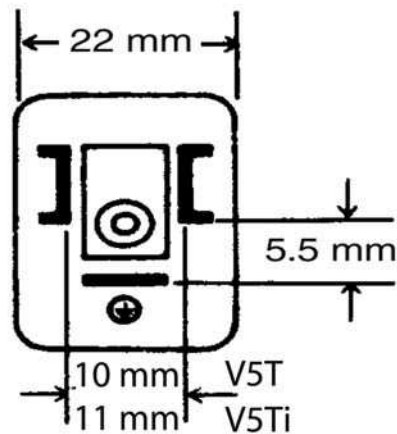
Maßzeichnung



Anschlussbild



Kontaktanordnung



02.08.2012 – Technische Änderungen vorbehalten

Art.-Nr. 705371

Deutschland: Friedrich Lütze GmbH

Postfach 12 24 (PLZ 71366) · Bruckwiesenstraße 17-19 · D-71384 Weinstadt
Tel. +49 (0)7151 6053-0 · Fax +49 (0)7151 6053-277(-288)
www.luetze.de · info@luetze.de

Österreich: LÜTZE Elektrotechnische Erzeugnisse Ges. m.b.H.

Niedermoserstraße 18 · A-1220 Wien
Tel. +43 (0)1 257 52 52-0 · Fax +43 (0)1 257 52 52-20
www.luetze.at · office@luetze.at

Schweiz: LÜTZE AG

Oststrasse 2 · CH-8854 Siebnen
Tel. +41 (0)55 450 23 23 · Fax +41 (0)55 450 23 13
www.luetze.com · info@luetze.ch