



Identifikation	Typ Art.-Nr.	LV-ST10-6173 3mPUR 3x400 V DR 706173
-----------------------	-----------------	---

Technische Daten

Funktionsart	Motorentstörung
Schutzbeschaltung	Varistor
Nennspannung	3 ACx400 V
Abschaltspitzen	≤620 V
Nennfrequenz	10–400 Hz
Motorleistung	5,5 kW
Anschlussleitung Typ	PUR schwarz / PVC schwarz; 4 x 1,5 mm ²
Anschlussleitung Länge (m)	3 m
Anschlussleitung	Durchmesser: 9,3 mm
Verschraubung	M16
Entstörart	Motorschaltung Dreieck

Allgemeine Daten

Bauform	Buchsen, 10polig + PE (ST10)
Aderkennzeichnung	weißer Zahlendruck
Gehäusematerial	Aluminium-Druckguss mit Epoxydpulverbeschichtung grau
Schutzart	IP 65 gesteckt
Montage	Motorklemmkasten mit Steckanschluss
Arbeitstemperaturbereich	-25 °C – 80 °C

02.08.2012 – Technische Änderungen vorbehalten

Art.-Nr. 706173

Deutschland: Friedrich Lütze GmbH

Postfach 12 24 (PLZ 71366) · Bruckwiesenstraße 17-19 · D-71384 Weinstadt
Tel. +49 (0)7151 6053-0 · Fax +49 (0)7151 6053-277(-288)
www.luetze.de · info@luetze.de

Österreich: LÜTZE Elektrotechnische Erzeugnisse Ges. m.b.H.

Niedermoserstraße 18 · A-1220 Wien
Tel. +43 (0)1 257 52 52-0 · Fax +43 (0)1 257 52 52-20
www.luetze.at · office@luetze.at

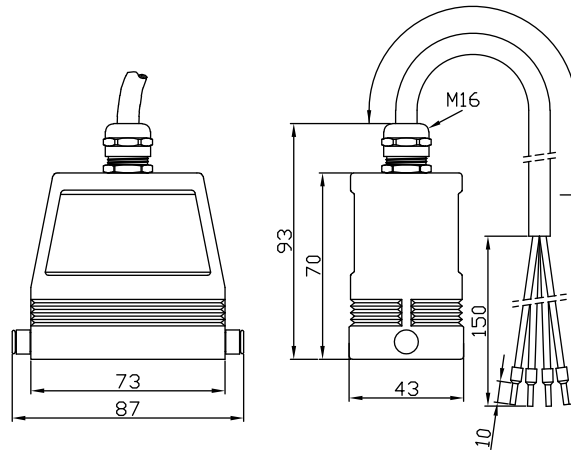
Schweiz: LÜTZE AG

Oststrasse 2 · CH-8854 Siebnen
Tel. +41 (0)55 450 23 23 · Fax +41 (0)55 450 23 13
www.luetze.com · info@luetze.ch

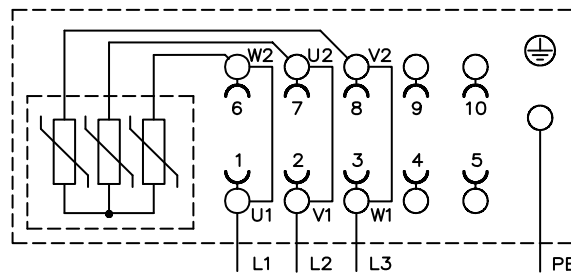
Technisches Datenblatt · Entstörtechnik

Lagertemperaturbereich	-40 °C – 90 °C
Maße (B×H×T)	87,0×93,0×43,0 mm
Gewicht (kg/Stk.)	0,610
Normen	VDE 0627, DIN 43 652

Maßzeichnung



Anschlussbild



02.08.2012 – Technische Änderungen vorbehalten

Art.-Nr. 706173

Deutschland: Friedrich Lütze GmbH

Postfach 12 24 (PLZ 71366) · Bruckwiesenstraße 17-19 · D-71384 Weinstadt

Tel. +49 (0)7151 6053-0 · Fax +49 (0)7151 6053-277(-288)

www.luetze.de · info@luetze.de

Österreich: LÜTZE Elektrotechnische Erzeugnisse Ges. m.b.H.

Niedermoserstraße 18 · A-1220 Wien

Tel. +43 (0)1 257 52 52-0 · Fax +43 (0)1 257 52 52-20

www.luetze.at · office@luetze.at

Schweiz: LÜTZE AG

Oststrasse 2 · CH-8854 Siebnen

Tel. +41 (0)55 450 23 23 · Fax +41 (0)55 450 23 13

www.luetze.com · info@luetze.ch



TECHNIK MIT SYSTEM