



<b>Identifikation</b>	Typ	LV-A-9704 10mPUR AC/DC 24 V
	Art.-Nr.	709704

**Technische Daten**

Funktionsart	Ventilstecker
Schutzbeschaltung	Varistor + LED
Nennspannung	AC/DC 24 V
Stromaufnahme	3 mA
Abschaltspitzen	≤52 V
Nennfrequenz	50–60 Hz
Halteleistung	≤ 100 VA
Anschlussleitung Typ	PUR schwarz / PVC 3 × 0,5 mm <sup>2</sup>
Anschlussleitung Länge (m)	10 m
Anschlussleitung	∅ 5,0 ± 0,15mm

**Allgemeine Daten**

Bauform	Bauform A, Kontaktabstand 18 mm
Statusanzeige	LED gelb
Spulenstrom max.	≤4 A
Aderkennzeichnung	bunte Adern
Gehäusematerial	TPU transparent <sup>1)</sup>
Schutzart	IP 67
Montage	Anzugsmoment 0,4 Nm

02.08.2012 – Technische Änderungen vorbehalten

Art.-Nr. 709704

**Deutschland: Friedrich Lütze GmbH**

Postfach 12 24 (PLZ 71366) · Bruckwiesenstraße 17-19 · D-71384 Weinstadt  
 Tel. +49 (0)7151 6053-0 · Fax +49 (0)7151 6053-277(-288)  
 www.luetze.de · info@luetze.de

**Österreich: LÜTZE Elektrotechnische Erzeugnisse Ges. m.b.H.**

Niedermoserstraße 18 · A-1220 Wien  
 Tel. +43 (0)1 257 52 52-0 · Fax +43 (0)1 257 52 52-20  
 www.luetze.at · office@luetze.at

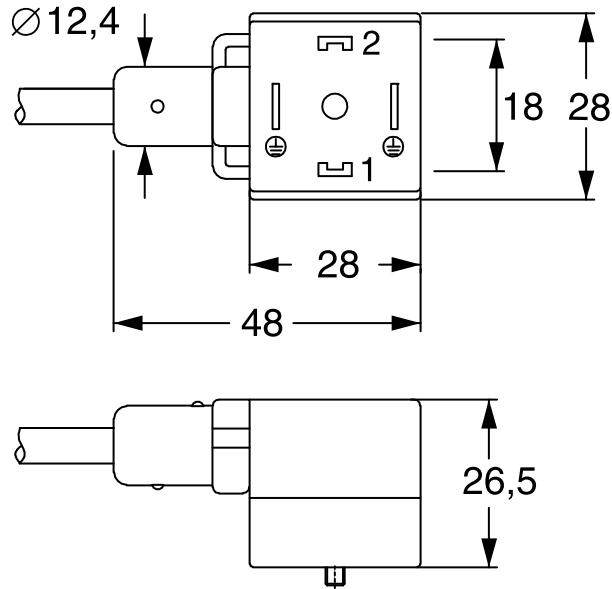
**Schweiz: LÜTZE AG**

Oststrasse 2 · CH-8854 Siebnen  
 Tel. +41 (0)55 450 23 23 · Fax +41 (0)55 450 23 13  
 www.luetze.com · info@luetze.ch

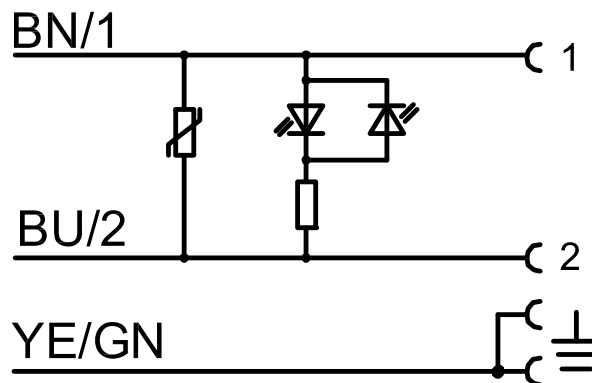
# Technisches Datenblatt · Entstörtechnik

Arbeitstemperaturbereich	Stecker: -25 °C – 90 °C Leitung: fest verlegt -30 °C – 90 °C, bewegt: -5° C – 80 °C
Lagertemperaturbereich	-40 °C – 90 °C
Maße (B×H×T)	28,0×48,0 mm
Gewicht (kg/Stk.)	0,530
Normen	EN 175301-803 (DIN 43 650), ISO 4400

## Maßzeichnung



## Anschlussbild



## Zubehör

02.08.2012 – Technische Änderungen vorbehalten

Art.-Nr. 709704

**Deutschland: Friedrich Lütze GmbH**

Postfach 12 24 (PLZ 71366) · Bruckwiesenstraße 17-19 · D-71384 Weinstadt  
Tel. +49 (0)7151 6053-0 · Fax +49 (0)7151 6053-277(-288)  
www.luetze.de · info@luetze.de

**Österreich: LÜTZE Elektrotechnische Erzeugnisse Ges. m.b.H.**

Niedermoserstraße 18 · A-1220 Wien  
Tel. +43 (0)1 257 52 52-0 · Fax +43 (0)1 257 52 52-20  
www.luetze.at · office@luetze.at

**Schweiz: LÜTZE AG**

Oststrasse 2 · CH-8854 Siebnen  
Tel. +41 (0)55 450 23 23 · Fax +41 (0)55 450 23 13  
www.luetze.com · info@luetze.ch

## Technisches Datenblatt · Entstörtechnik

Zubehör	Farbe	Art.-Nr.	Typ	VE
Bezeichnungsschild 7×20mm	weiss	760968	BZT-0720	100
Schutzschläuche:				
-PA	schwarz	271142	CX 12 PA	50
-PVC mit harter PVC Spirale	grau	270401	CF 12 EL	30
-PVC mit Stahlgeflecht		270011	CF 13 S	50
-PUR mit Spirale		270411	CF PUR 12 EL	22
Bezeichnungshülse	transparent	499995		500
Bezeichnungsschild 4×23mm für 499995		499988		200

### Bemerkungen

<sup>1)</sup> Sehr gute Chemikalien- und Ölbeständigkeit. Beim Einsatz aggressiver Medien ist die Materialbeständigkeit applikationsbezogen zu überprüfen!

02.08.2012 – Technische Änderungen vorbehalten

Art.-Nr. 709704

#### Deutschland: Friedrich Lütze GmbH

Postfach 12 24 (PLZ 71366) · Bruckwiesenstraße 17-19 · D-71384 Weinstadt  
Tel. +49 (0)7151 6053-0 · Fax +49 (0)7151 6053-277(-288)  
www.luetze.de · info@luetze.de

#### Österreich: LÜTZE Elektrotechnische Erzeugnisse Ges. m.b.H.

Niedermoserstraße 18 · A-1220 Wien  
Tel. +43 (0)1 257 52 52-0 · Fax +43 (0)1 257 52 52-20  
www.luetze.at · office@luetze.at

#### Schweiz: LÜTZE AG

Oststrasse 2 · CH-8854 Siebnen  
Tel. +41 (0)55 450 23 23 · Fax +41 (0)55 450 23 13  
www.luetze.com · info@luetze.ch