



| | | |
|-------------------------|-----------------|--------------------------------|
| Identifikation | Typ Art.-Nr. | WAA 7-0935 750935 |
| Eingangsseite | | |
| Eingangssignal | | 100 – 700 mV |
| galv. Trennung E/A | | 3-Wege Trennung |
| Zero /Span | | Produktionsabgleich |
| Grenzfrequenz | | 30 Hz bei 3 dB |
| Eingangswiderstand | | 2,2 kΩ |
| Ausgangsseite | | |
| Ausgangssignal | | 0–10 V |
| Ausgangsimpedanz | | 55 Ω |
| Ausgangsstrom | | max. 21 mA |
| Restwelligkeit | | <5 mV _{eff} |
| Allgemeine Daten | | |
| Nennspannung | | AC/DC 24 V |
| Arbeitsspannungsbereich | | DC: 16,8–30 V; AC: 19,2–28,8 V |
| Nennstrom | | 13,0 mA |
| Statusanzeige | | LED gelb |
| Genauigkeit | | 0,1 % FSR (23 °C) |
| Linearitätsfehler | | 0,1 % FSR |

02.12.2013 – Technische Änderungen vorbehalten

Art.-Nr. 750935

Deutschland: Friedrich Lütze GmbH

Postfach 12 24 (PLZ 71366) · Bruckwiesenstraße 17-19 · D-71384 Weinstadt
Tel. +49 (0)7151 6053-0 · Fax +49 (0)7151 6053-277(-288)
www.luetze.de · info@luetze.de

Österreich: LÜTZE Elektrotechnische Erzeugnisse Ges. m.b.H.

Niedermoserstraße 18 · A-1220 Wien
Tel. +43 (0)1 257 52 52-0 · Fax +43 (0)1 257 52 52-20
www.luetze.at · office@luetze.at

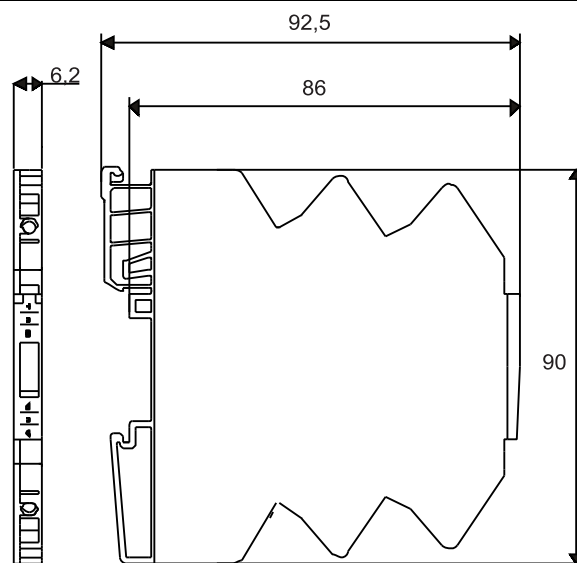
Schweiz: LÜTZE AG

Oststrasse 2 · CH-8854 Siebnen
Tel. +41 (0)55 450 23 23 · Fax +41 (0)55 450 23 13
www.luetze.com · info@luetze.ch

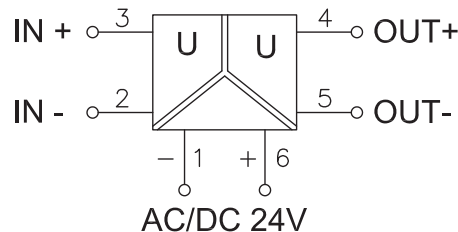
Technisches Datenblatt · Interfacetechnik

| | |
|---------------------------------|--|
| Steigzeit (10-90%) | 10 ms |
| Einschwingzeit (Genauigkeit 1%) | 30 ms |
| Übertragungsfrequenz | <30 Hz |
| Temperaturkoeffizient | <150 ppm / K FSR |
| Isolationsspannung Ein-/Ausgang | 1,5 kV _{eff} |
| Gehäusematerial | PA 6.6 (UL 94 V-0) |
| Montage | aufrastbar auf TS 35 (EN 60715) |
| Schutzart | IP 20 |
| Einbaulage/Einbauart | beliebig |
| Anschlussart | Schraubanschluss: 0,14–1,5 mm ² |
| Arbeitstemperaturbereich | -25 °C – 60 °C |
| Lagertemperaturbereich | -40 °C – 85 °C |
| Maße (B×H×T) | 6,2 × 90,0 × 92,5 mm |
| Gewicht (kg/Stk.) | 0,040 kg/Stück |

Maßzeichnung



Anschlussbild



Zubehör

02.12.2013 – Technische Änderungen vorbehalten

Art.-Nr. 750935

Deutschland: Friedrich Lütze GmbH

Postfach 12 24 (PLZ 71366) · Bruckwiesenstraße 17-19 · D-71384 Weinstadt

Tel. +49 (0)7151 6053-0 · Fax +49 (0)7151 6053-277(-288)

www.luetze.de · info@luetze.de

Österreich: LÜTZE Elektrotechnische Erzeugnisse Ges. m.b.H.

Niedermoserstraße 18 · A-1220 Wien

Tel. +43 (0)1 257 52 52-0 · Fax +43 (0)1 257 52 52-20

www.luetze.at · office@luetze.at

Schweiz: LÜTZE AG

Oststrasse 2 · CH-8854 Siebnen

Tel. +41 (0)55 450 23 23 · Fax +41 (0)55 450 23 13

www.luetze.com · info@luetze.at

Technisches Datenblatt · Interfacetechnik

| Zubehör | Farbe | Art.-Nr. | Typ | VE |
|----------------------------|-------|----------|-----------|-----|
| Bezeichnungsträger 4×11 mm | weiss | 681313 | BZT 0411 | 100 |
| Isolationsplatte | | 760809 | TP 7-0809 | 5 |

Zubehör

| Zubehör | Farbe | 2polig | 3polig | 4polig | 8polig | 16polig | VE |
|-------------------|-------|--------|--------|--------|--------|---------|----|
| Brückungskamm 6 A | rot | 762802 | 762805 | 762812 | 762822 | 762832 | 10 |
| Brückungskamm 6 A | weiß | 762803 | 762806 | 762813 | 762823 | 762833 | 10 |
| Brückungskamm 6 A | blau | 762804 | 762807 | 762814 | 762824 | 762834 | 10 |

02.12.2013 – Technische Änderungen vorbehalten

Art.-Nr. 750935

Deutschland: Friedrich Lütze GmbH

Postfach 12 24 (PLZ 71366) · Bruckwiesenstraße 17-19 · D-71384 Weinstadt
Tel. +49 (0)7151 6053-0 · Fax +49 (0)7151 6053-277(-288)
www.luetze.de · info@luetze.de

Österreich: LÜTZE Elektrotechnische Erzeugnisse Ges. m.b.H.

Niedermoserstraße 18 · A-1220 Wien
Tel. +43 (0)1 257 52 52-0 · Fax +43 (0)1 257 52 52-20
www.luetze.at · office@luetze.at

Schweiz: LÜTZE AG

Oststrasse 2 · CH-8854 Siebnen
Tel. +41 (0)55 450 23 23 · Fax +41 (0)55 450 23 13
www.luetze.com · info@luetze.ch



TECHNIK MIT SYSTEM