

**(en) Electric current! Danger to life!**

Only skilled or instructed persons may carry out the following operations.

**(de) Lebensgefahr durch elektrischen Strom!**

Nur Elektrofachkräfte und elektrotechnisch unterwiesene Personen dürfen die im Folgenden beschriebenen Arbeiten ausführen.

**(fr) Tension électrique dangereuse !**

Seules les personnes qualifiées et averties doivent exécuter les travaux ci-après.

**(es) ¡Corriente eléctrica! ¡Peligro de muerte!**

El trabajo a continuación descrito debe ser realizado por personas cualificadas y advertidas.

**(it) Tensione elettrica: Pericolo di morte!**

Solo persone abilitate e qualificate possono eseguire le operazioni di seguito riportate.

**(zh) 触电危险!**

只允许专业人员和受过专业训练的人员进行下列工作。

**(ru) Электрический ток! Опасно для жизни!**

Только специалисты или проинструктированные лица могут выполнять следующие операции.

**(nl) Levensgevaar door elektrische stroom!**

Uitsluitend deskundigen in elektriciteit en elektrotechnisch geïnstrueerde personen is het toegestaan, de navolgend beschreven werkzaamheden uit te voeren.

**(da) Livsfare på grund af elektrisk strøm!**

Kun uddannede el-installatører og personer der er instruerede i elektrotekniske arbejdsopgaver, må udføre de nedenfor anførte arbejder.

**(el) Προσοχή, κίνδυνος ηλεκτροπληξίας!**

Οι εργασίες που αναφέρονται στη συνέχεια θα πρέπει να εκτελούνται μόνο από ηλεκτρολόγους και ηλεκτροτεχνίτες.

**(pt) Perigo de vida devido a corrente eléctrica!**

Apenas electricistas e pessoas com formação electotécnica podem executar os trabalhos que a seguir se descrevem.

**(sv) Livsfara genom elektrisk ström!**

Endast utbildade elektriker och personer som undervisats i elektroteknik får utföra de arbeten som beskrivs nedan.

**(fi) Hengenvaarallinen jännite!**

Vain pätevät sähköasentajat ja opastusta saaneet henkilöt saavat suorittaa seuraavat työt.

**(cs) Nebezpečí úrazu elektrickým proudem!**

Níže uvedené práce smějí provádět pouze osoby s elektrotechnickým vzděláním.

**(et) Eluhtlik! Elektrilöögiolt!**

Järgnevalt kirjeldatud töid tohib teostada ainult elektriala spetsialist või elektrotehnilise instrueerimise läbinud personal.

**(hu) Életveszély az elektromos áram révén!**

Csak elektromos szakemberek és elektrotechnikában képzett személyek végezhetik el a következőkben leírt munkákat.

**(lv) Elektriskā strāva apdraud dzīvību!**

Tālāk aprakstītos darbus drīkst veikt tikai elektrospeciālisti un darbam ar elektrotehnikām iekārtām instruētās personas!

**(it) Pavojuş gyyvbei dėl elektros srovės!**

Tik elektrikai ir elektrotechnikos specialistai gali atlikti žemiau aprašytus darbus.

**(pl) Porażenie prądem elektrycznym stanowi zagrożenie dla życia!**

Opisane poniżej prace mogą przeprowadzać tylko wykwalifikowani elektrycy oraz osoby odpowiednio poinstruowane w zakresie elektrotechniki.

**(sl) Življenjska nevarnost zaradi električnega toka!**

Spodaj opisana dela smejo izvajati samo elektrostrokovnjaki in elektrotehnično poučene osebe.

**(sk) Nebezpečenstvo ohrozenia života elektrickým prúdom!**

Práce, ktoré sú nižšie opísané, smú vykonávať iba elektroodborníci a osoby s elektrotechnickým vzdelaním.

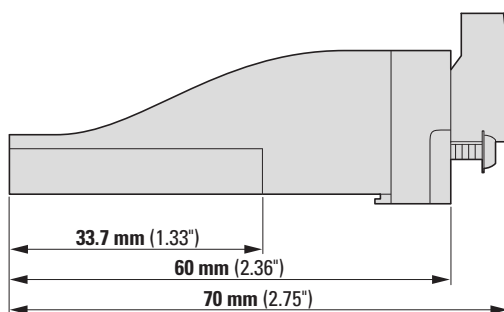
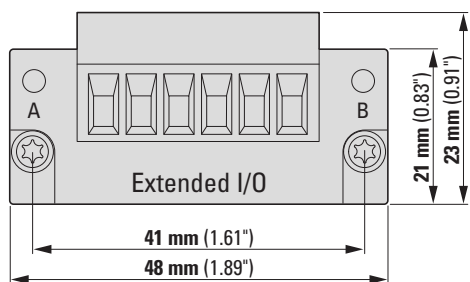
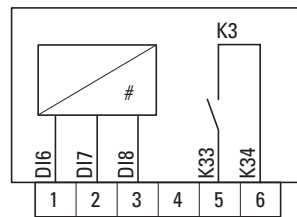
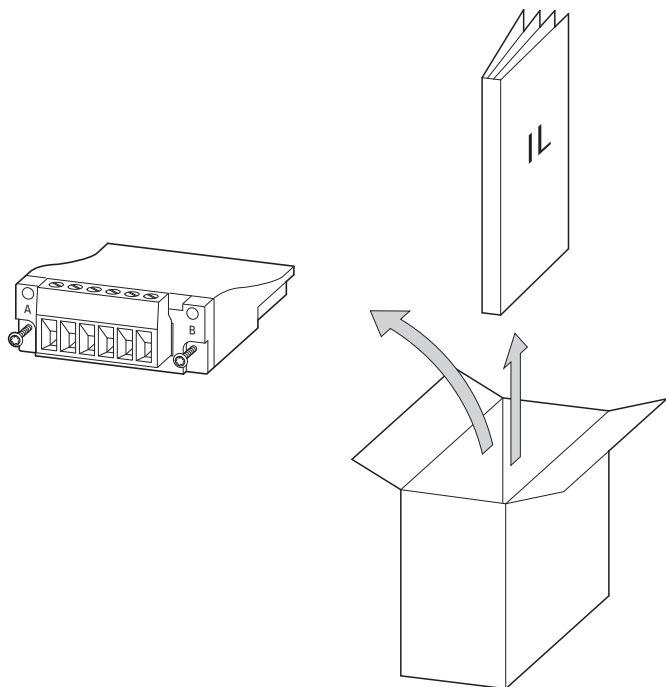
**(bg) Опасност за живота от електрически ток!**

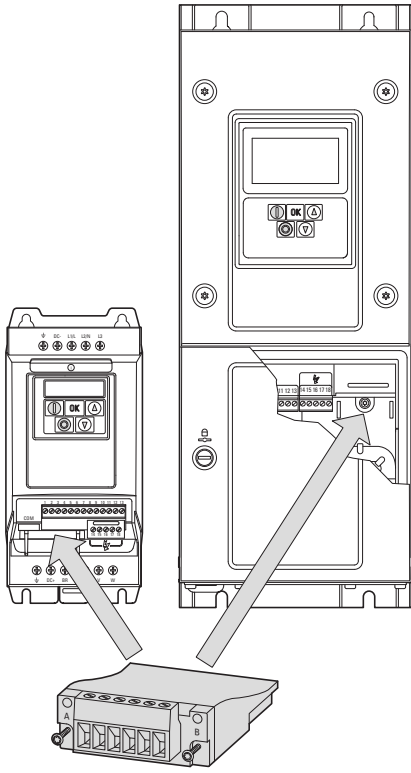
Операциите, описани в следващите раздели, могат да се извършват само от специалисти-електротехници и инструктиран електротехнически персонал.

**(ro) Atenție! Pericol electric!**

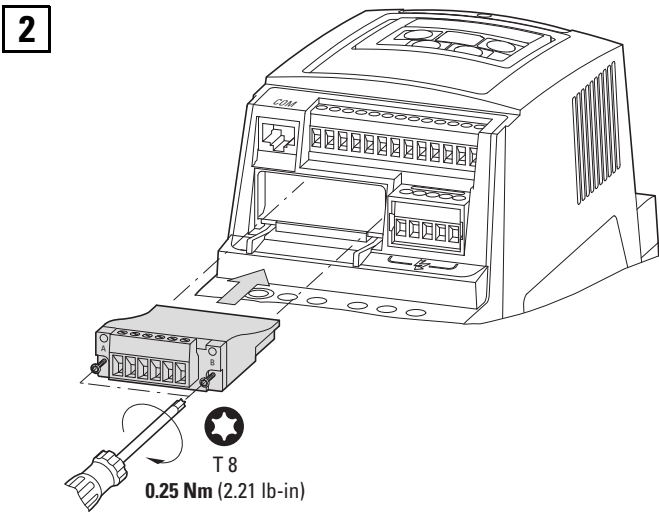
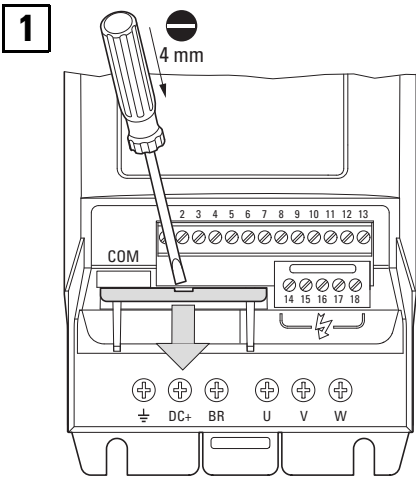
Toate lucrările descrise trebuie efectuate numai de personal de specialitate calificat și de persoane cu cunoștințe profunde în electrotehnică.

**DXA-EXT-3DI1R0**

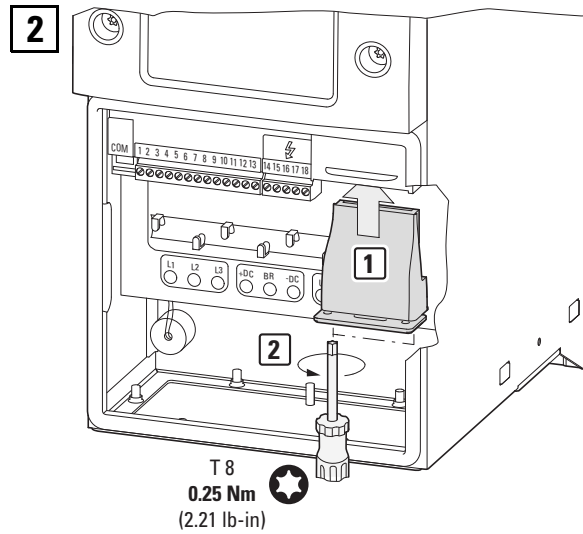
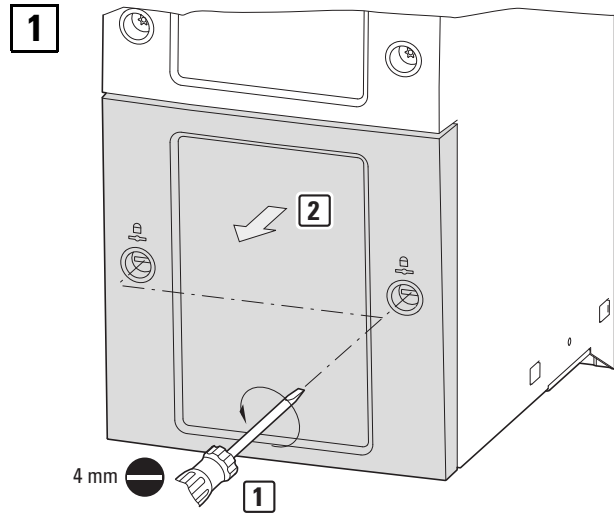




FS2, FS3

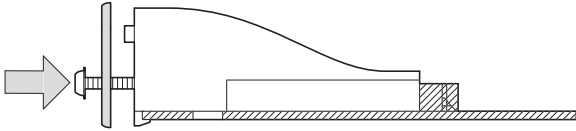


FS4...FS7

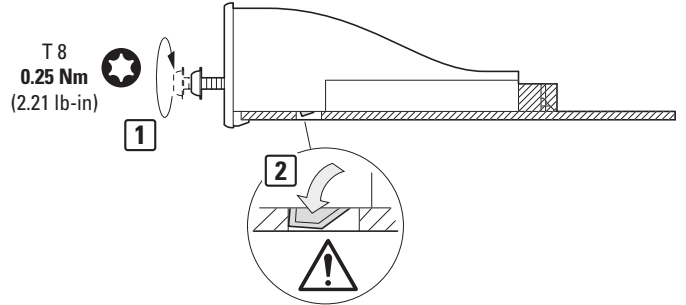


12/12 IL040007ZU


**1**

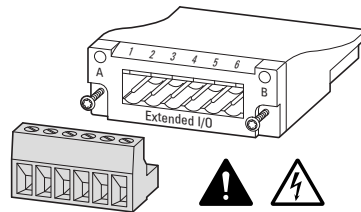


**2**

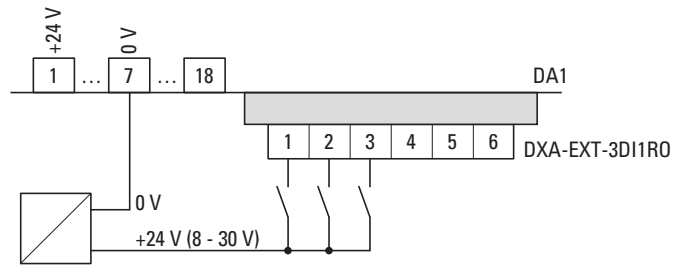
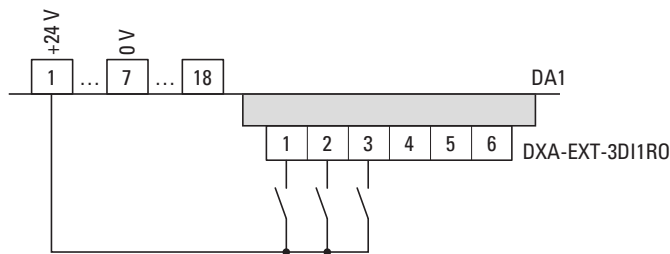
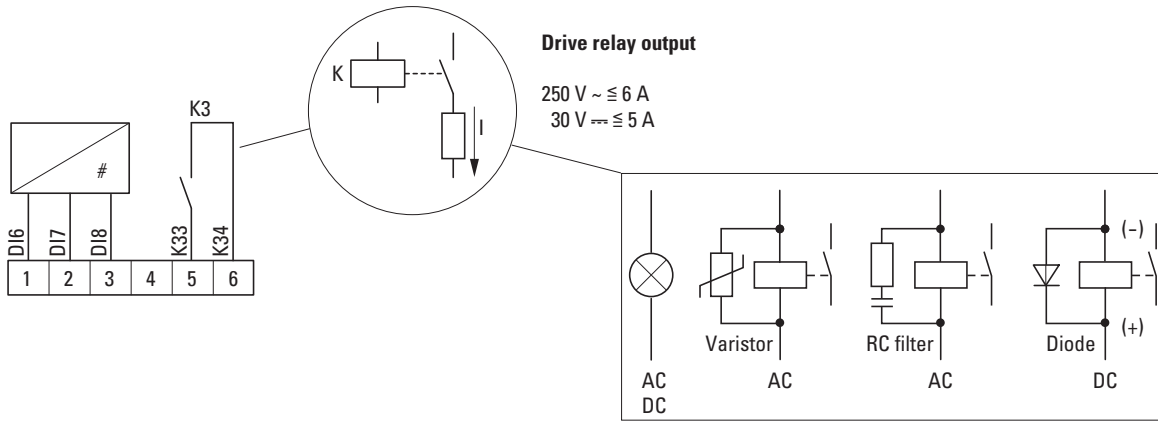


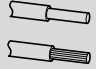
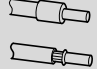
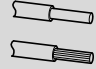
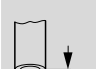



**A**  = Power ON  
green

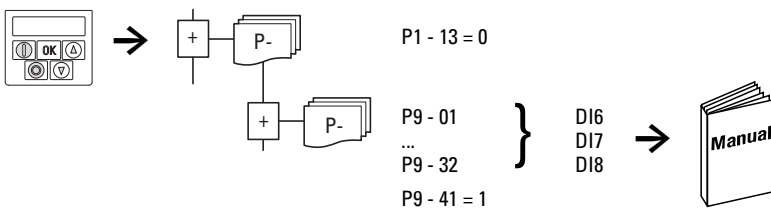
 = Error Communication

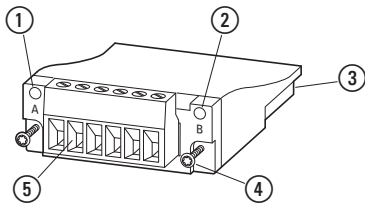


12/12 IL040007ZU



						
mm <sup>2</sup>	mm <sup>2</sup>	AWG	mm	in	M3 Nm	lb-in
0.14 - 2.5	0.14 - 2.5	30 - 12	6	0.23	0.5	4.43
						mm
						0.4 x 2.5





(en)

- ① LED A (green): Supply voltage
- ② No function
- ③ 50-pole connector strip
- ④ Screws for securing frequency inverter DA1
- ⑤ 6-pole plug-in terminal

(de)

- ① LED A (grün): Versorgungsspannung
- ② keine Funktion
- ③ 50-polige Steckleiste
- ④ Schrauben zur Befestigung am Frequenzumrichter DA1
- ⑤ 6-polige Steckklemme

(fr)

- ① LED A (vert) : tension d'alimentation
- ② Aucune fonction affectée
- ③ Bornier 50 pôles
- ④ Vis pour fixation sur convertisseur de fréquence DA1
- ⑤ Bornier enfichable, 6 pôles

(es)

- ① LED A (verde): tensión de alimentación
- ② Ninguna función
- ③ Regleta enchufable de 50 polos
- ④ Tornillos para la fijación en el convertidor de frecuencia DA1
- ⑤ Borne de enchufe de 6 polos

(it)

- ① LED A (verde): tensione di alimentazione
- ② Nessuna funzione
- ③ Connettore strip 50 poli
- ④ Viti di fissaggio al convertitore di frequenza DA1
- ⑤ Morsetto ad innesto a 6 poli

(zh)

- ① LED A (绿色): 供电电压
- ② 无功能
- ③ 50 针插排
- ④ 用于固定变频器 DA1 的螺钉
- ⑤ 6 针插入式端子

(ru)

- ① Светодиод А (зеленый): питающее напряжение
- ② Функция отсутствует
- ③ 50-контактная штекерная колодка
- ④ Винты для крепления на преобразователе частоты DA1
- ⑤ 6-полюсная вставная клемма

(nl)

- ① LED A (groen): voedingsspanning
- ② Geen functie
- ③ 50-polige connector
- ④ Schroeven voor bevestiging op frequentie-omvormer DA1
- ⑤ 6-polige steekklem

(da)

- ① LED A (grøn): forsyningspænding
- ② Ingen funktion
- ③ 50-polet stikliste
- ④ skruer til fastgørelse på frekvensomformeren DA1
- ⑤ 6-polet stikklemme

(el)

- ① LED A (πράσινη): τάση τροφοδοσίας
- ② καμία λειτουργία
- ③ Λωδίδα συνδετήρα 50 πόλων
- ④ Βίδες για τη στερέωση στο μετατροπέα συχότητας DA1
- ⑤ 6-πολικό βύσμα ακροδέκτη

(pt)

- ① LED A (verde): tensão de alimentação
- ② Sem função
- ③ Ligador de 50 pinos
- ④ Parafusos para fixação no conversor de frequência DA1
- ⑤ Terminal de encaixe de 6 polos

(sv)

- ① LED A (grön): försörjningsspänning
- ② Ingen funktion
- ③ 50-polig kopplingsplint
- ④ Skruvar för fastsättning på frekvensomriktare DA1
- ⑤ 6-polig insticksplint

(fi)

- ① LED A (vihreä): Syöttöjännite
- ② Ei toimintaa
- ③ 50-napainen kaapeliliitin
- ④ Ruuvit taajuusmuuttajan DA1 kiinnitykseen
- ⑤ 6-napainen pistokeliitin

(cs)

- ① LED A (zelený): napájecí napětí
- ② Žádná funkce
- ③ 50pólová zástrčková lišta
- ④ Šrouby k upevnění na frekvenční měnič DA1
- ⑤ Zásuvná svorka, 6 pólů

(et)

- ① LED A (roheline): toitepinge
- ② Talitlus puudub
- ③ 50-poolusega pistikühendus
- ④ Kruvid sagedusmuunduri DA1 külge kinnitamiseks
- ⑤ 6-poolusega pistikklemm

(hu)

- ① LED A (zöld): tápfeszültség
- ② Funkció nélkül
- ③ 50 pólusú sorkapocs
- ④ Csavarok a DA1 frekvenciaváltóra való rögzítéshez
- ⑤ 6 pólusú sorkapocs

(lv)

- ① LED A (zaļa): barošanas spriegums
- ② Bez funkcijas
- ③ 50 polu spraudkontaktu savienojumu panelis
- ④ Skrūves piestiprināšanai pie frekvences pārveidotāja DA1
- ⑤ 6- polu spraudspaide

(lt)

- ① LED A (žalias): maitinimo įtampa
- ② Jokios funkcijos
- ③ 50 polių kištukinis skydelis
- ④ Varžtai, skirti tvirtinti prie dažnio keitiklio DA1
- ⑤ 6 polių kištukinis gnybtas

(pl)

- ① Wskaźnik LED A (zielony): napięcie zasilające
- ② Bez funkcji
- ③ Listwa wtykowa 50-biegunowa
- ④ Śruby do zamocowania na przetwornicy częstotliwości DA1
- ⑤ Złącze wtykowe 6-biegunowe

(sl)

- ① LED A (zelena): oskrbovalna napetost
- ② Brez funkcije
- ③ 50-polna vtična letev
- ④ Vijaki za pritrditev na frekvenčni pretvornik DA1
- ⑤ šestpolna vtična sponka

(sk)

- ① LED A (zelená): Napájacie napätie
- ② žiadna funkcia
- ③ 50-pólová svorkovnica
- ④ skrutky pre upevnenie na menič frekvencie DA1
- ⑤ 6-pólová svorkovnica

(bg)

- ① Светодиод А (зелен): захранващо напрежение
- ② Без функция
- ③ 50-полюсен контактен разклонител
- ④ Винтове за фиксиране към честотния преобразувател DA1
- ⑤ 6-полюсен клеморед

(ro)

- ① LED A (verde): tensiune de alimentare
- ② Nicio funcție
- ③ Regletă de conexiuni 50 poli
- ④ Șuruburi pentru fixarea la convertizorul de frecvență DA1
- ⑤ Regletă de conexiuni 6 poli

12/12 IL040007ZU