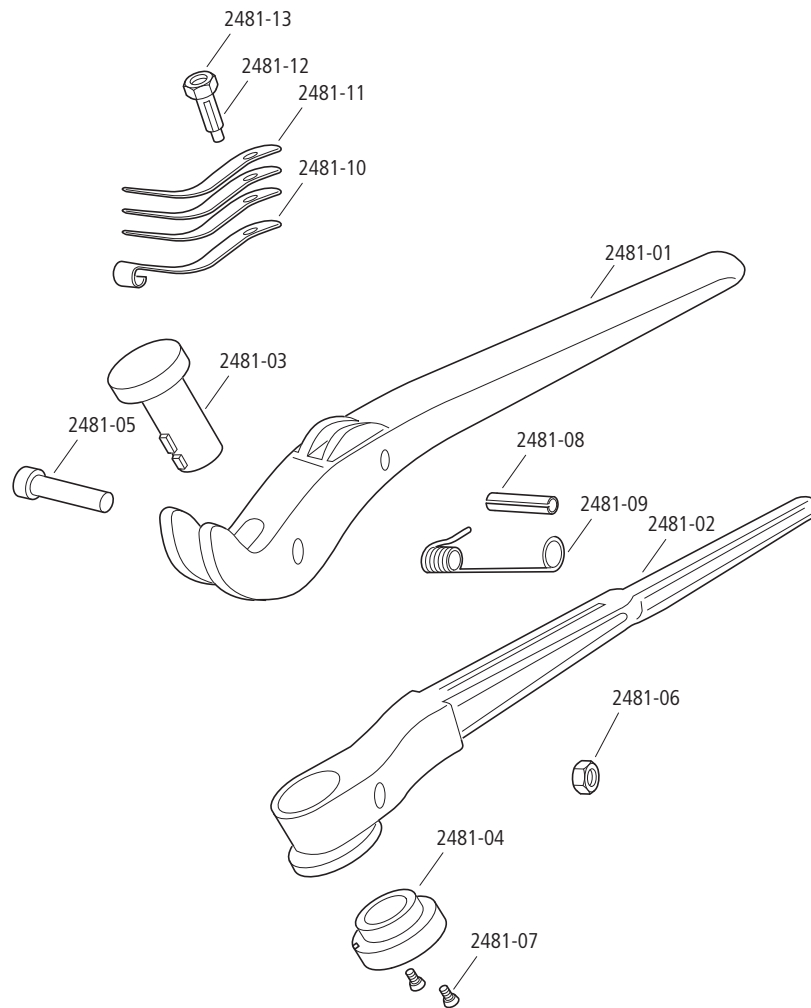


02/11 IL04716011Z

(AWA1160-2338)

BA/C-NZ-22



Art. No. Art.-Nr. Code d'article	(en) Component parts	(de) Einzelteile	(fr) Pièces détachées
2481-01	Pliers, top	Zange, Oberteil	Pince à encoche, partie supérieure
2481-02	Pliers, lower part	Zange, Unterteil	Pince à encoche, partie inférieure
2481-03	Stamp Ø 22.5 mm, slot 3.2 mm for steel and V2A	Stempel Ø 22,5 mm, Nut 3,2 mm für Stahl und V2A	Poinçon Ø 22,5 mm, encoche 3,2 mm pour acier et V2A
2481-04	Die Ø 22.5 mm for steel and V2A	Matrize Ø 22,5 mm für Stahl und V2A	Matrice Ø 22,5 mm pour acier et V2A
2481-05	Hinge pin DIN 6912, M6 x 50	Gelenkbolzen DIN 6912, M6 x 50	Axe d'articulation DIN 6912, M6 x 50
2481-06	Nut for hinge pin DIN 439, M6	Mutter für Gelenkbolzen DIN 439, M6	Ecrou pour axe d'articulation DIN 439, M6
2481-07	Counter sunk screw kit (2 x) M3 x 8	Senkkopfschraubensatz (2 x) M3 x 8	Jeu de vis à tête fraisée (2 x) M3 x 8
2481-08	Clamp sleeve light version DIN 7349, 7 x 30	Spannhülse leichte Ausführung DIN 7349, 7 x 30	Manchon léger DIN 7349, 7 x 30
2481-09	Leg spring (opening spring)	Schenkelfeder (Öffnungsfeder)	Ressort spiral
2481-10	Flat spring kit single (3 x)	Blattfedernsatz einfach (3 x)	Jeu de ressorts à lames simples (3 x)
2481-11	Flat spring with eye	Blattfeder mit Öse	Ressort à lames avec oeil
2481-12	Threaded pin with bolt DIN 915, M6 x 12	Gewindestift mit Zapfen DIN 915, M6 x 12	Vis sans tête à pivot DIN 915, M6 x 12
2481-13	Self-locking nut M6	Selbstsichernde Mutter M6	Ecrou indesserrable M6

Schlüter

Werkzeug- und Maschinenbau
Waffenschmidtstr. 5
D-50767 Köln (Pesch)
Germany

Tel.: +49(0221) 959490-0

Fax.: +49(0221) 959490-0

email: info@schlueter-tools.de