

11/10 IL05009005Z

(AWA27-1078)

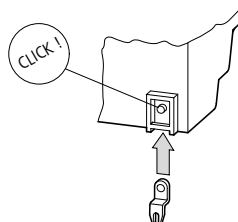
## ZB4-101-GF1

Fixing clip – Gerätefuß – Pattes de montage – Placa base – Base per fissaggio

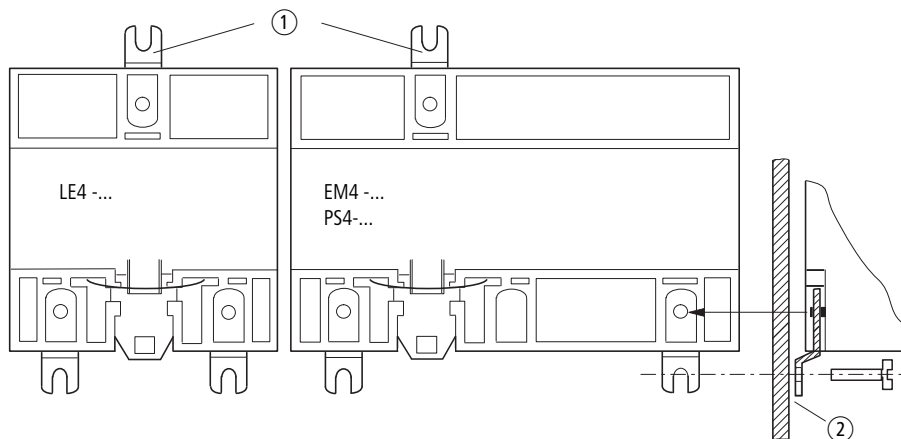


### Mounting – Montage – Montaje – Montaggio

- (en) on mounting plate
- (de) auf Montageplatte
- (fr) sur plaque de montage
- (es) sobre placa de montaje
- (it) su piastra di montaggio



PS4, LE4, EM4



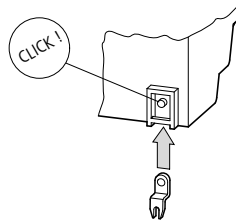
- ① Fixing clip – Gerätefuß – Pattes de montage – Placa base – Base per fissaggio
- ② Screw fixing on mounting plate – Schraubbefestigung auf Montageplatte – Fixation par vis sur plaque de montage – Fijación por tornillo sobre placa de montaje – Fissaggio a vite su piastra di montaggio:

**M4 =  $\varnothing$  4 mm**

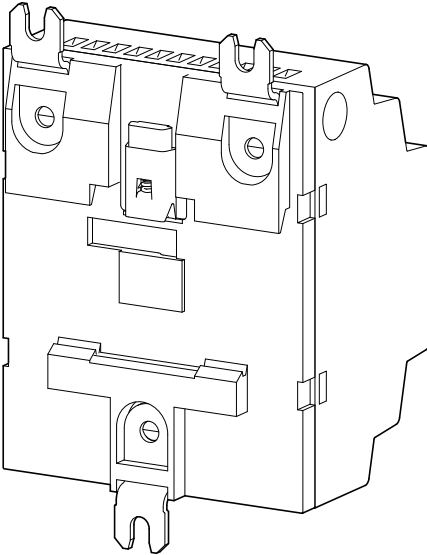
**#8 =  $\varnothing$  0.16"**

## Mounting – Montage – Montaje – Montaggio

- en on mounting plate
- de auf Montageplatte
- fr sur plaque de montage
- es sobre placa de montaje
- it su piastra di montaggio



### easyControl, easyRelay, EC4E



- ① Fixing clip – Gerätefuß – Pattes de montage – Placa base – Base per fissaggio
- ② Screw fixing on mounting plate – Schraubbefestigung auf Montageplatte – Fixation par vis sur plaque de montage – Fijación por tornillo sobre placa de montaje – Fissaggio a vite su piastra di montaggio:

**M4 = Ø 4 mm**

**#8 = Ø 0.16"**

11/10 IL05009005Z