

## easyRelay

EASY512-...-...

EASY719-...-RC...

EASY721-...-TC...

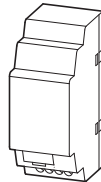
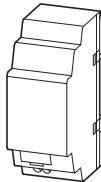
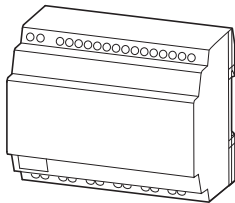
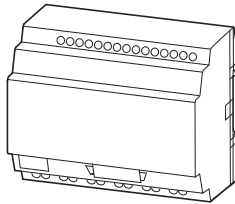
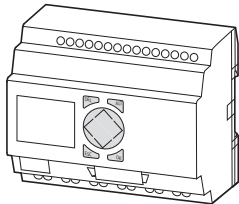
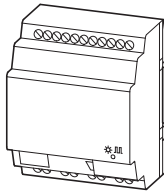
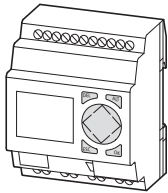
EASY618-...-RE

EASY620-DC-TE

EASY200-EASY

EASY202-RE

EASY410-DC-...



(en) **Electric current! Danger to life!**

Only skilled or instructed persons may carry out the following operations.

(de)

**Lebensgefahr durch elektrischen Strom!**

Nur Elektrofachkräfte und elektrotechnisch unterwiesene Personen dürfen die im Folgenden beschriebenen Arbeiten ausführen.

(fr)

**Tension électrique dangereuse !**

Seules les personnes qualifiées et averties doivent exécuter les travaux ci-après.

(es)

**¡Corriente eléctrica! ¡Peligro de muerte!**

El trabajo a continuación descrito debe ser realizado por personas cualificadas y advertidas.

(it)

**Tensione elettrica: Pericolo di morte!**

Solo persone abilitate e qualificate possono eseguire le operazioni di seguito riportate.

(ru)

**Электрический ток! Опасно для жизни!**

Только специалисты или проинструктированные лица могут выполнять следующие операции.



Manual


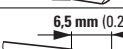
**MN05013003Z...**  
**(AWB2528-1508...)**

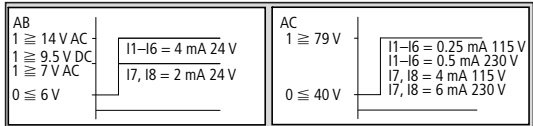
[www.eaton.eu/easy](http://www.eaton.eu/easy)

- en** Standard connection, inputs
- de** Standardanschluss, Eingänge
- fr** Raccordement standard, entrées

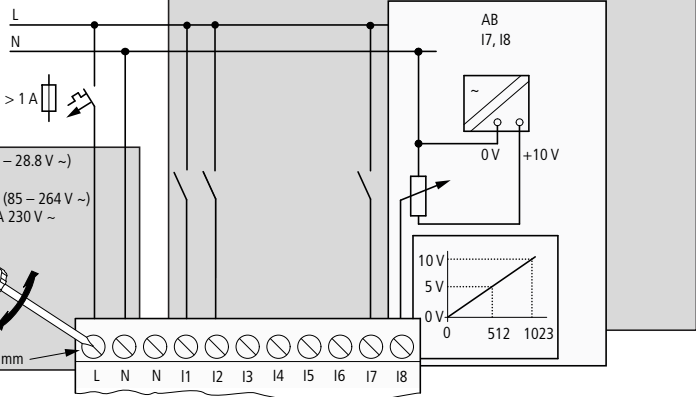
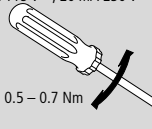
- es** Conexión estándar, entradas
- it** Collegamento standard, ingressi
- ru** Стандартное подключение, вводы

**EASY5...-AB...C...**  
**EASY5...-AC...C...**

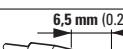

	0.2- 2.5 mm <sup>2</sup> AWG 22-12
	0.2- 4 mm <sup>2</sup> AWG 22-12

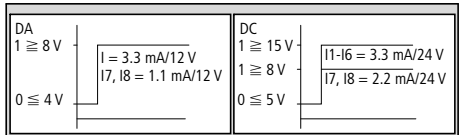


AB:  $U_e = 24 \text{ V} \sim 50/60 \text{ Hz} (20.4 - 28.8 \text{ V} \sim)$   
 $I_e = 200 \text{ mA } 24 \text{ V} \sim$   
 AC:  $U_e = 115/230 \text{ V} \sim 50/60 \text{ Hz} (85 - 264 \text{ V} \sim)$   
 $I_e = 40 \text{ mA } 115 \text{ V} \sim, 20 \text{ mA } 230 \text{ V} \sim$

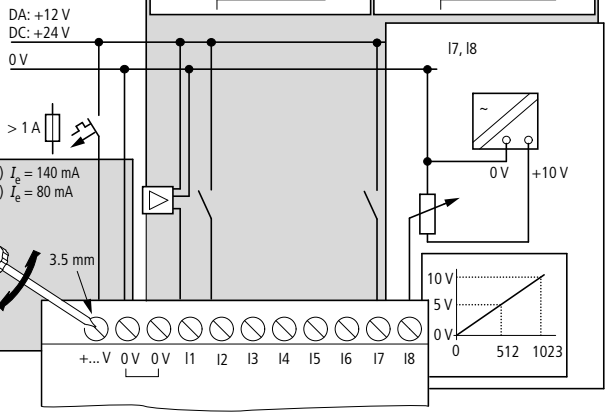
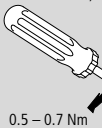


**EASY5...-DA...C...**  
**EASY5...-DC...C...**

	0.2- 2.5 mm <sup>2</sup> AWG 22-12
	0.2- 4 mm <sup>2</sup> AWG 22-12



DA:  $U_e = 12 \text{ V} \leftrightarrow (10.2 - 14.4 \text{ V} \leftrightarrow)$   $I_e = 140 \text{ mA}$   
 DC:  $U_e = 24 \text{ V} \leftrightarrow (20.4 - 28.8 \text{ V} \leftrightarrow)$   $I_e = 80 \text{ mA}$

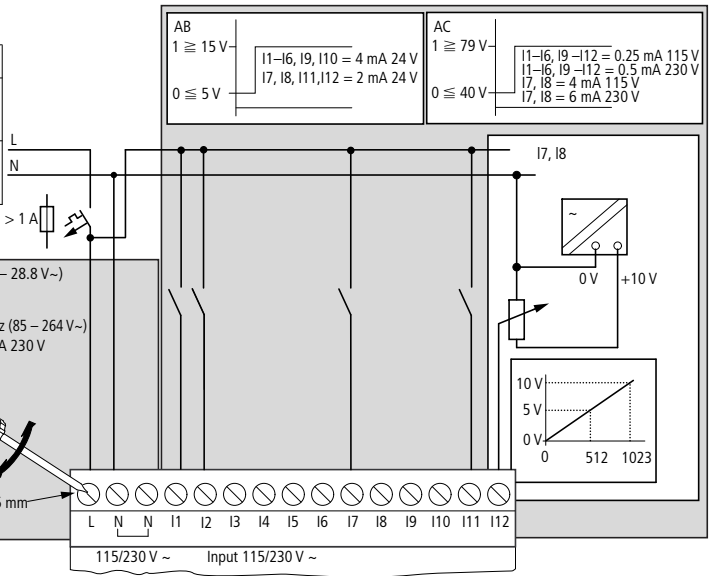
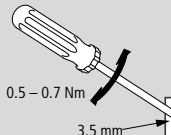


04/16 IL05013015Z

**EASY7...-AB...C...**  
**EASY7...-AC...C...**

6,5 mm (0,25")	0,2- 2,5 mm <sup>2</sup> AWG 22-12
6,5 mm (0,25")	0,2- 4 mm <sup>2</sup> AWG 22-12

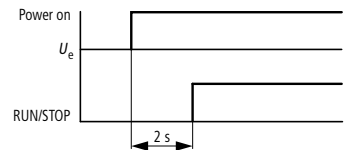
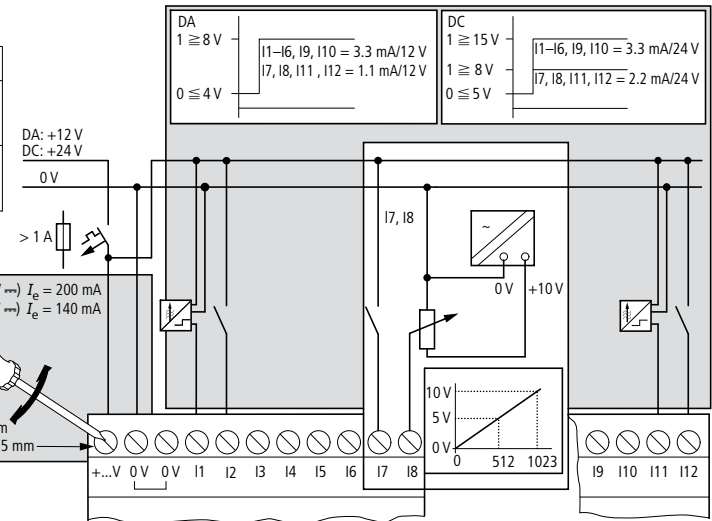
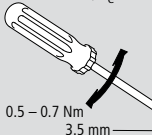
AB:  $U_e = 24 \text{ V} \sim 50 \text{ Hz} (20,4 - 28,8 \text{ V} \sim)$   
 $I_e = 300 \text{ mA } 24 \text{ V}$   
 AC:  $U_e = 100/230 \text{ V} \sim 50/60 \text{ Hz} (85 - 264 \text{ V} \sim)$   
 $I_e = 70 \text{ mA } 100 \text{ V}, 35 \text{ mA } 230 \text{ V}$



**EASY7...-DA...C...**  
**EASY7...-DC...C...**

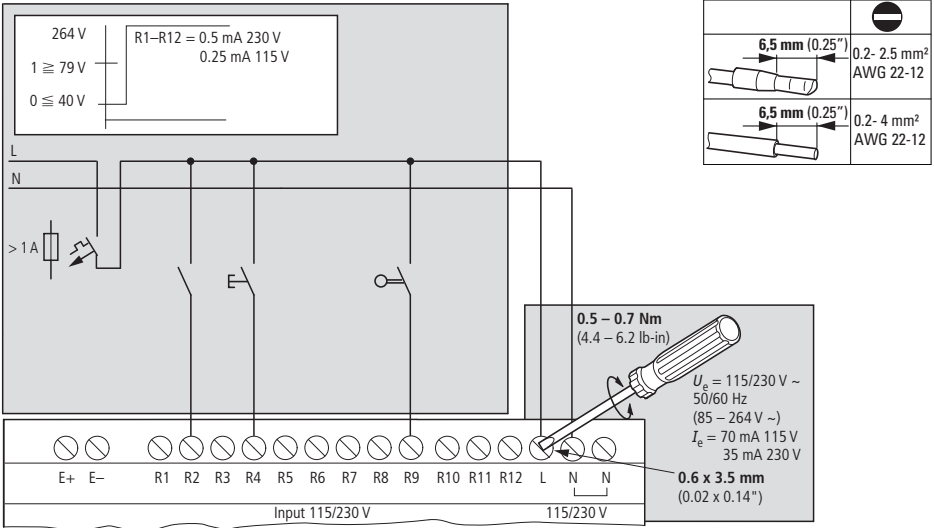
6,5 mm (0,25")	0,2- 2,5 mm <sup>2</sup> AWG 22-12
6,5 mm (0,25")	0,2- 4 mm <sup>2</sup> AWG 22-12

DA:  $U_e = 12 \text{ V} \sim (10,2 - 15,6 \text{ V} \sim)$   $I_e = 200 \text{ mA}$   
 DC:  $U_e = 24 \text{ V} \sim (20,4 - 28,8 \text{ V} \sim)$   $I_e = 140 \text{ mA}$

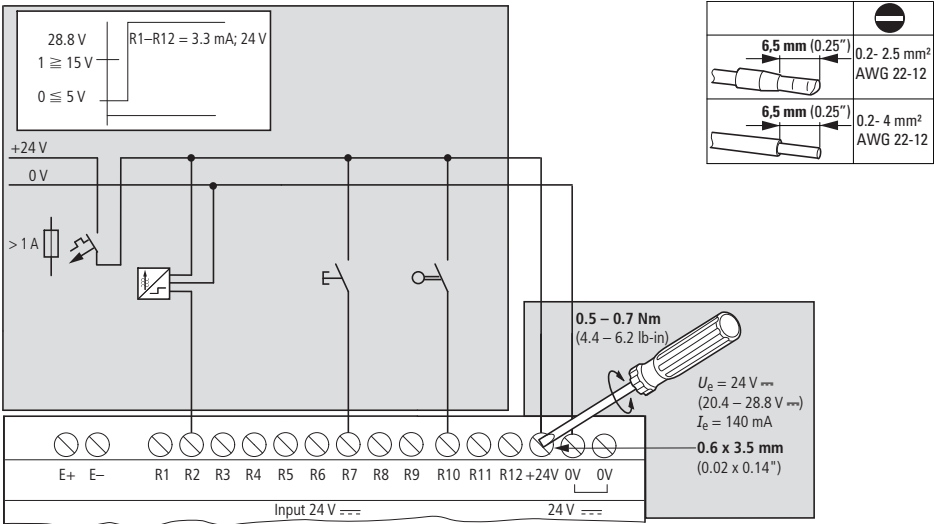


04/16 IL05013015Z

## EASY6...-AC...E

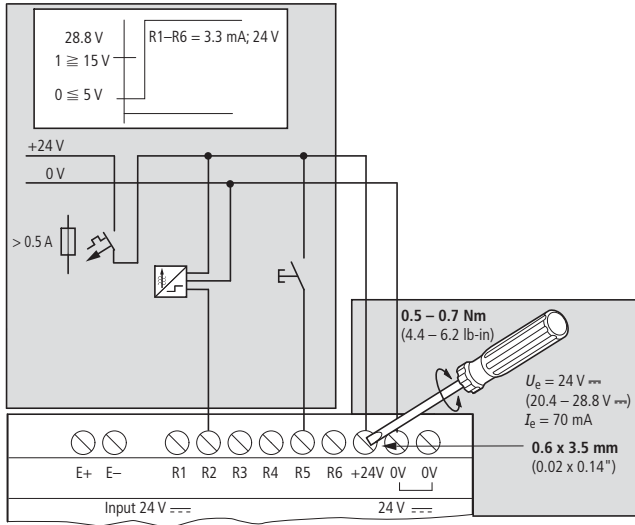


## EASY6...-DC...E



04/16 IL05013015Z

# EASY410-DC-...



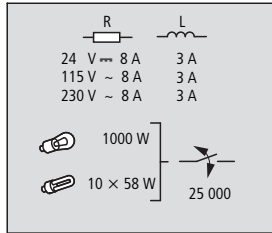
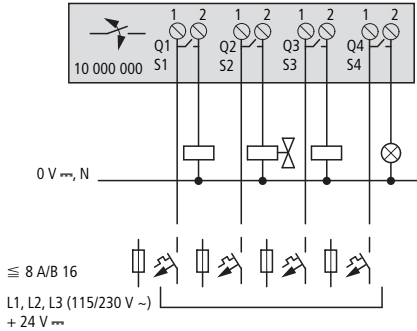
	0.2- 2.5 mm <sup>2</sup> AWG 22-12
	0.2- 4 mm <sup>2</sup> AWG 22-12

- en** Standard connection, outputs
- de** Standardanschluss, Ausgänge
- fr** Raccordement standard, sorties

- es** Conexión estándar, salidas
- it** Collegamento standard, uscite
- ru** Стандартное подключение, выводы

Relay outputs – Relais-Ausgänge – Sorties à relais – Salidas con relé – Uscite a relé – Выводы реле

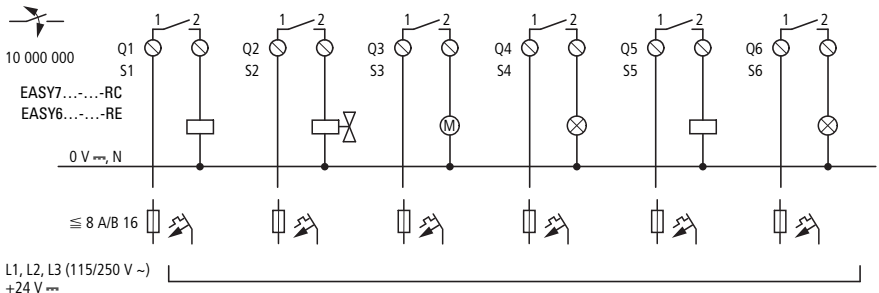
## EASY5.....-R..., EASY410-DC-RE



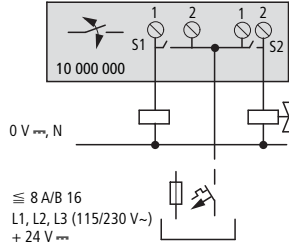
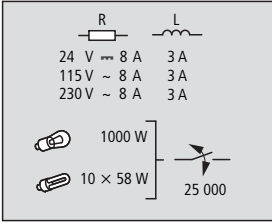
	0.2- 2.5 mm <sup>2</sup> AWG 22-12
	0.2- 4 mm <sup>2</sup> AWG 22-12

04/16 IL05013015Z

## EASY7.....-RC, EASY6.....-RE

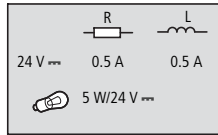
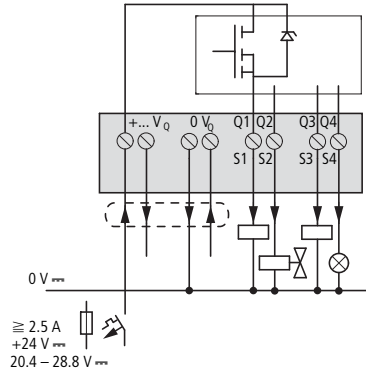


## EASY202-RE



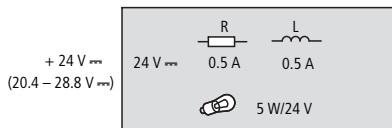
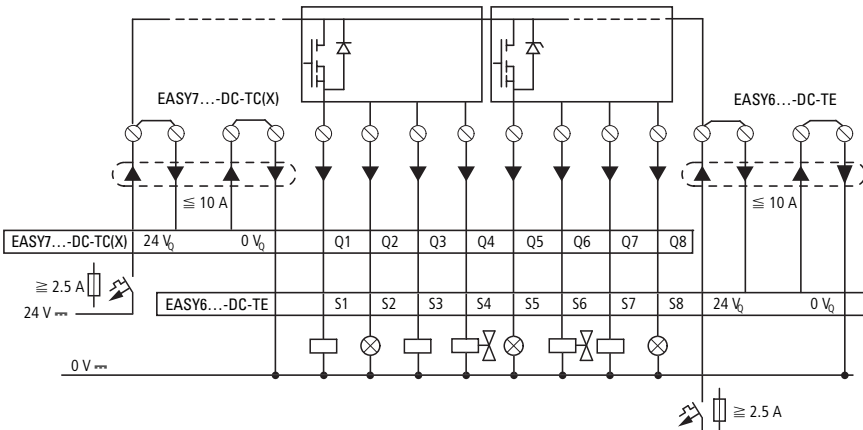
Transistor outputs – Transistor-Ausgänge – Sorties à transistors – Salidas de transistor – Uscite a transistor – Выводы транзистора

### EASY5...-DC-TC..., EASY410-DC-TE



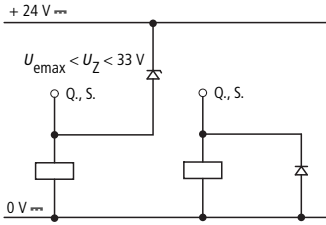
	6.5 mm (0.25") 0.2- 2.5 mm <sup>2</sup> AWG 22-12
	6.5 mm (0.25") 0.2- 4 mm <sup>2</sup> AWG 22-12

### EASY7...-DC-TC..., EASY6...-DC-TE



	6.5 mm (0.25") 0.2- 2.5 mm <sup>2</sup> AWG 22-12
	6.5 mm (0.25") 0.2- 4 mm <sup>2</sup> AWG 22-12

**Protective circuit – Schutzbeschaltung – Circuit de protection – Circuito supresor – Circuito di protezione – Контур защиты**



**en Connection**

**fr Raccordement**

**it Collegamento**

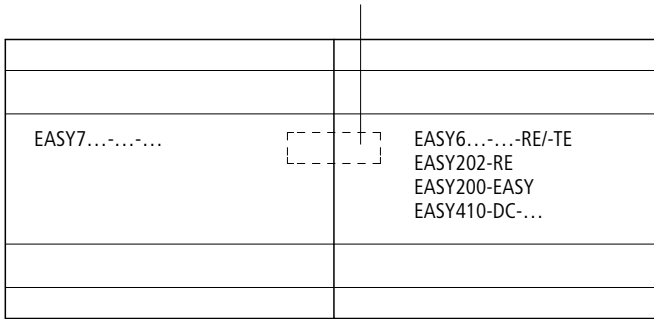
**de Anschluss**

**es Conexión**

**ru Соединение**

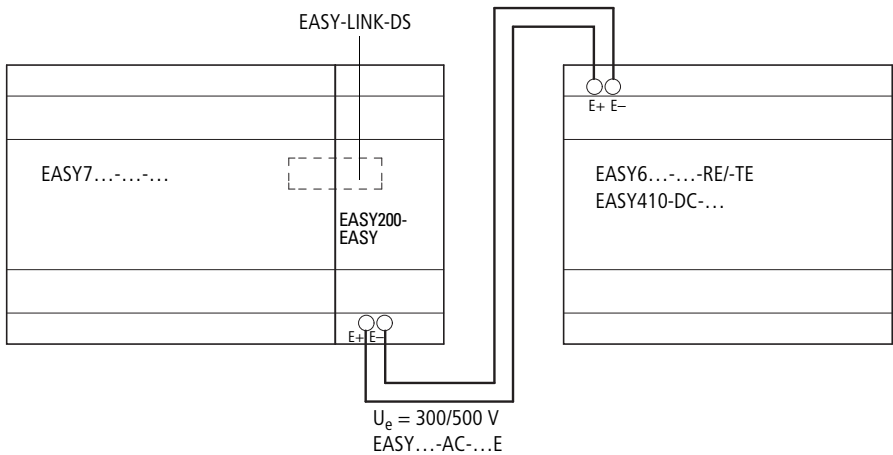
Central expansion – Zentrale Erweiterung – Extension centralisée – Ampliación centralizada – Espansione locale – Центральное расширение

EASY-LINK-DS



04/16 IL05013015Z

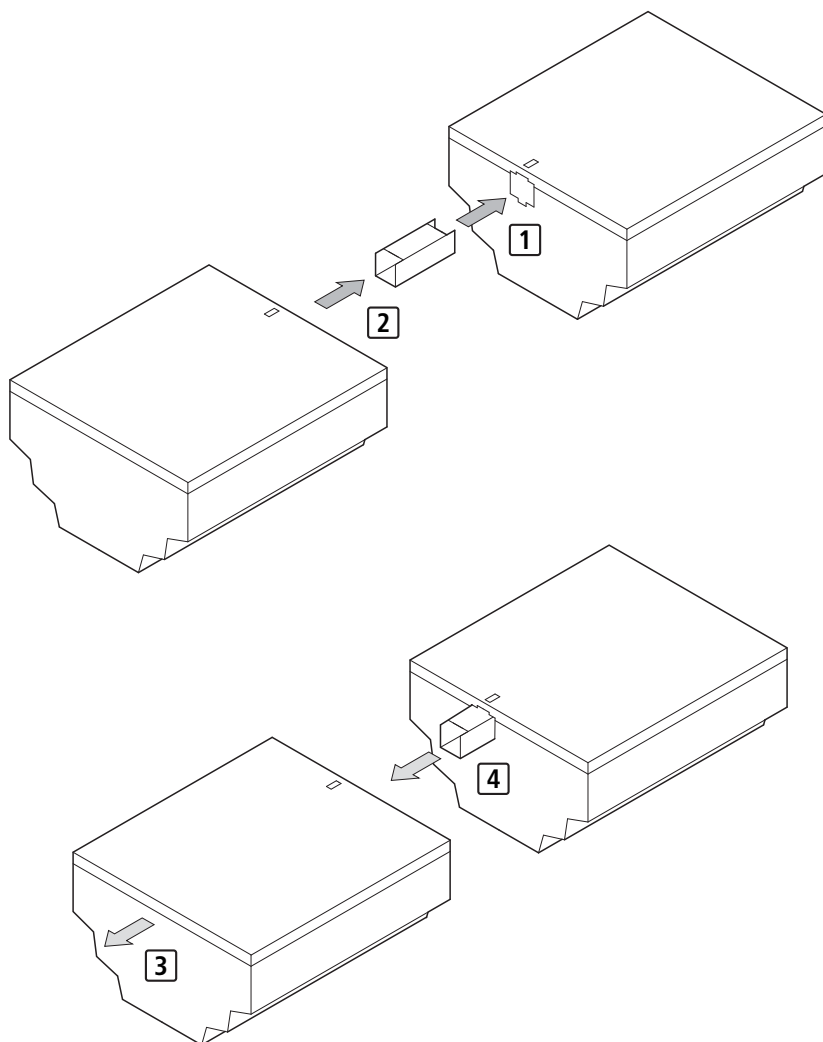
Remote expansion – Dezentrale Erweiterung – Extension décentralisée – Ampliación descentralizada – Espansione remota – Дистанционное расширение



- (en) Fitting **1** + **2**, removing **3** + **4**  
(de) Einbau **1** + **2**, Ausbau **3** + **4**  
(fr) Montage **1** + **2**, démontage **3** + **4**  
(es) Montaje **1** + **2**, desmontaje **3** + **4**  
(it) Montaggio **1** + **2**, smontaggio **3** + **4**  
(ru) Монтаж **1** + **2**, демонтаж **3** + **4**



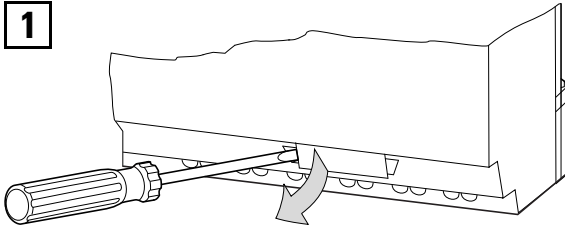
- (en) Devices must be de-energized!  
(de) Geräte müssen spannungsfrei sein!  
(fr) Assurer la mise hors tension des appareils !  
(es) ¡Los aparatos deben encontrarse libres de tensión!  
(it) Gli apparecchi non devono essere alimentati!  
(ru) Устройства должны быть обесточены!



04/16 IL05013015Z

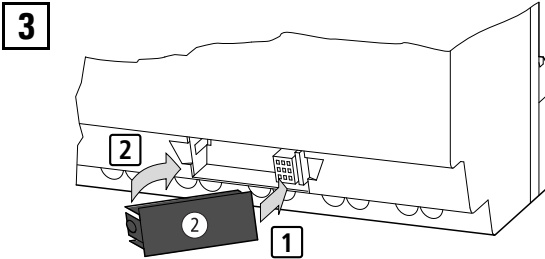
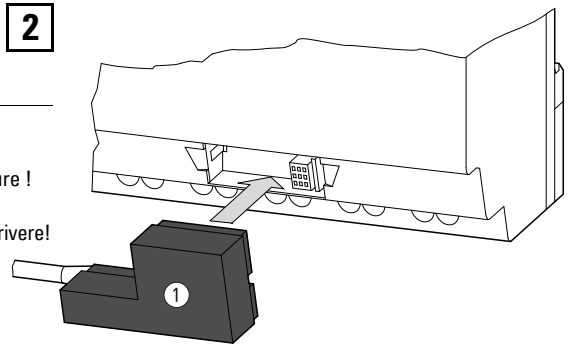


- (en) EASY-...-CAB interface ①/ EASY-M... memory card ②
- (de) Schnittstelle EASY-...-CAB ①/ Speicherkarte EASY-M... ②
- (fr) Interface EASY-...-CAB ①/ carte mémoire EASY-M... ②
- (es) Interface EASY-...-CAB ①/ tarjeta de memoria EASY-M... ②
- (it) Interfaccia EASY-...-CAB ①/ scheda di memoria EASY-M... ②
- (ru) Интерфейс EASY-...-CAB ①/ Карта памяти EASY-M... ②



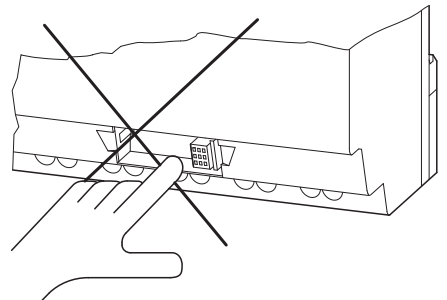
EASY-M-8K,  
EASY-M-16K:

- 
- (en) Only read, not write!
  - (de) Nur lesen, nicht schreiben!
  - (fr) Lecture uniquement, pas d'écriture !
  - (es) Sólo leer, no escribir!
  - (it) Unicamente da leggere, non da scrivere!
  - (ru) Только чтение, не запись!



**EASY...-AC-...**

- (en) When operating with 115/230 V keep interface closed!
- (de) Schnittstelle bei Betrieb mit 115/230 V geschlossen halten!
- (fr) En cas de fonctionnement sous 115/230 V, s'assurer que l'emplacement destiné à la cartouche mémoire et au câble PC soit obturé afin d'éviter tout danger !
- (es) ¡Mantener interface cerrado con accionamiento a 115/230 V!
- (it) Tenere chiusa l'interfaccia per il funzionamento con 115/230 V!
- (ru) Не используйте интерфейс при работе с напряжением 115/230 V!



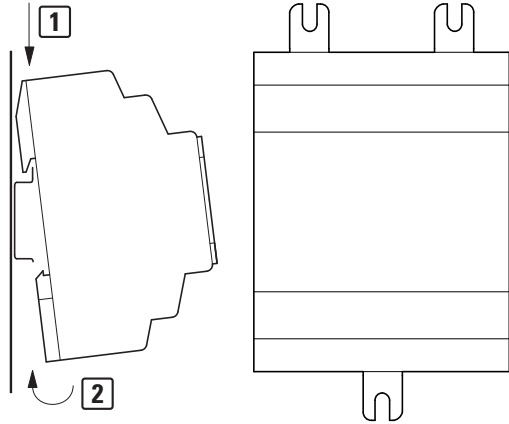
04/16 IL05013015Z

(en) **Mounting**  
(de) **Montage**

(fr) **Montage**  
(es) **Montaje**

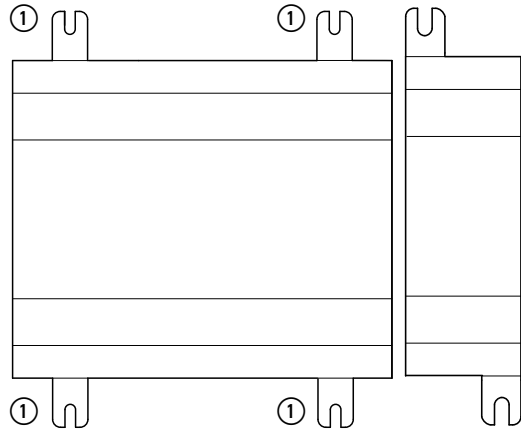
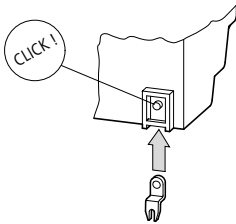
(it) **Montaggio**  
(ru) **Монтаж**

(en) on 35 mm DIN hat rail  
(de) auf 35-mm-Hutschiene  
(fr) sur profilé chapeau 35 mm  
(es) sobre carril DIN de 35 mm  
(it) su sbarra profilata da 35 mm  
(ru) на 35-миллиметровую монтажную шину



(en) on mounting plate (horizontal)  
(de) auf Montageplatte (waagrecht)  
(fr) sur platine de montage (horizontal)  
(es) sobre placa de montaje (horizontal)  
(it) su piastra di montaggio (orizzontale)  
(ru) на монтажную панель (waagrecht)

**ZB4-101-GF1**



04/16 IL05013015Z

①  
(en) 3 fixing feet sufficient  
(de) 3 Gerätefüße ausreichend  
(fr) 3 pattes de fixation suffisent  
(es) 3 pies de sujeción adecuados  
(it) 3 piedini di fissaggio sufficienti  
(ru) Достаточно 3 опор

(en) **Mounting position**

(de) **Einbaulage**

(fr) **Position de montage**

(es) **Posición de montaje**

(it) **Posizione di montaggio**

(ru) **Установочное положение**

(en) with top-hat rail (horizontal and vertical)

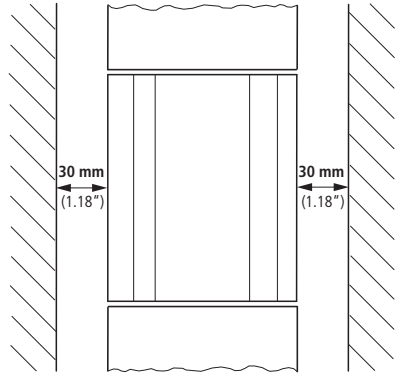
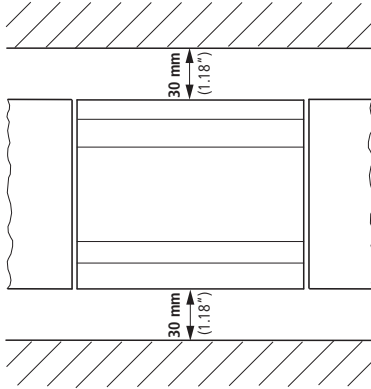
(de) mit Hutschiene (waagrecht und senkrecht)

(fr) sur profilé chapeau (horizontale et verticale)

(es) sobre carril (horizontal y vertical)

(it) su guida DIN (orizzontale e verticale)

(ru) со шляповидной шиной (гориз. и верт.)



04/16 IL05013015Z

#### **HAZARDOUS LOCATION – CSA (Canadian Standards Association) Certification**

This equipment is suitable for use in CLASS I, DIVISION 2, GROUPS A, B, C AND D

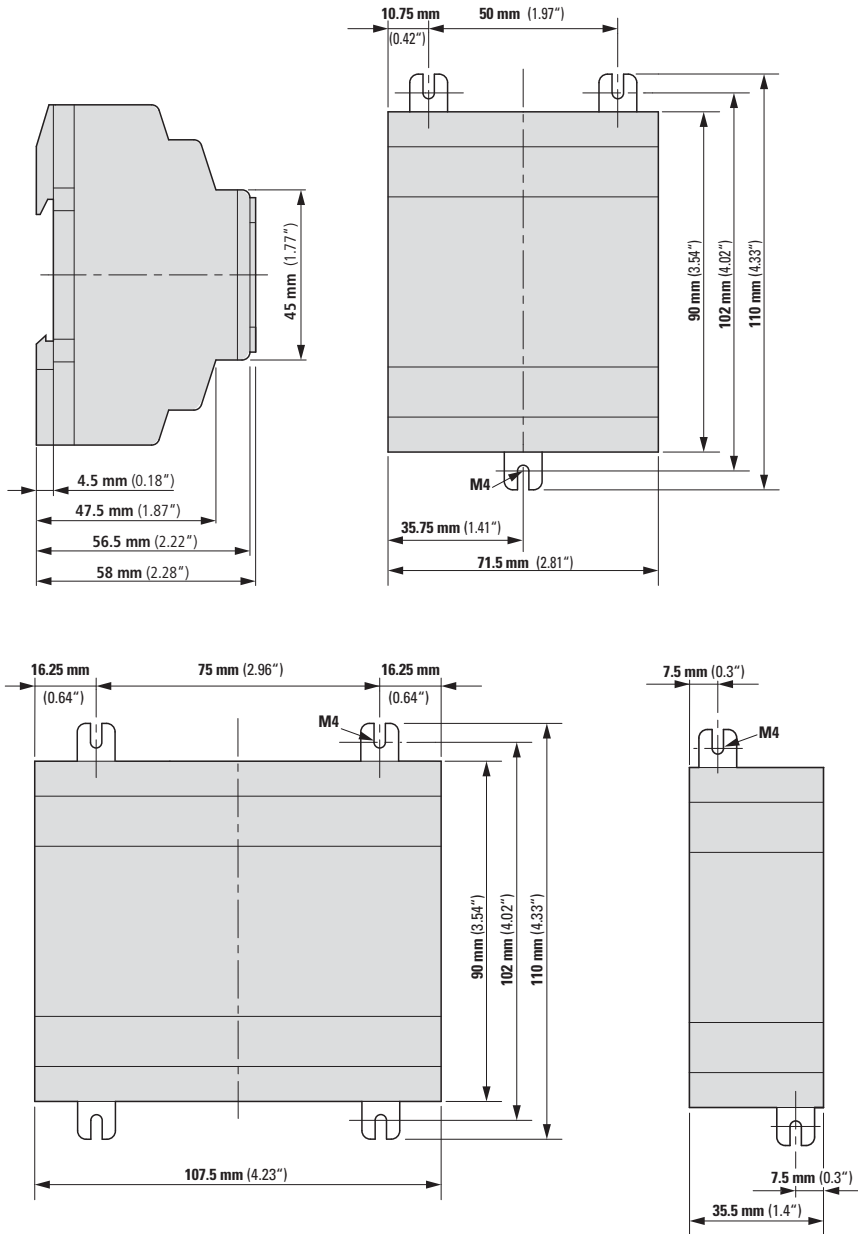
**WARNING:** “EXPLOSION HAZARD – DO NOT DISCONNECT WHILE CIRCUIT IS LIVE UNLESS AREA IS KNOWN TO BE NON-HAZARDOUS”

**EMPLACEMENTS DANGEREUX – Certification CSA (Canadian Standards Association)**

Cet équipement est acceptable pour utilisation dans les EMPLACEMENTS DANGEREUX DE CLASSE I, DIVISION 2, GROUPES A, B, C ET D

**AVERTISSEMENT :** « RISQUE D'EXPLOSION. NE PAS DÉBRANCHER TANT QUE LE CIRCUIT EST SOUS TENSION, A MOINS QU'IL NE S'AGISSE D'UN EMPLACEMENT NON DANGEREUX »

**Dimensions – Abmessungen – Dimensions – Dimensiones – Dimensioni –  
Размеры и веса**



04/16 IL05013015Z