

# PowerXL™

## DE1... – Avviatore a velocità variabile

Variable Speed Starter VSS

## DXE-EXT-SET – Modulo di configurazione



Powering Business Worldwide

Tutti i nomi delle marche e dei prodotti sono marchi di fabbrica o marchi registrati dei relativi detentori.

### **Assistenza in caso di guasto**

Telefonate al vostro rappresentante locale: <http://www.eaton.eu/aftersales>

o

Hotline After Sales Service:

+49 (0) 1805 223822 (de, en)

[AfterSalesEGBonn@eaton.com](mailto:AfterSalesEGBonn@eaton.com)

### **For customers in US/Canada contact:**

#### **EatonCare Customer Support Center**

Call the EatonCare Support Center if you need assistance with placing an order, stock availability or proof of shipment, expediting an existing order, emergency shipments, product price information, returns other than warranty returns, and information on local distributors or sales offices.

Voice: 877-ETN-CARE (386-2273) (8.00 a.m. – 6.00 p.m. EST)

After-Hours Emergency: 800-543-7038 (6.00 p.m. – 8.00 a.m. EST)

#### **Drives Technical Resource Center**

Voice: 877-ETN-CARE (386-2273) option 2, option 6

(8.00 a.m. – 5.00 p.m. Central Time U.S. [UTC-6])

email: [TRCDrives@Eaton.com](mailto:TRCDrives@Eaton.com)

[www.eaton.com/drives](http://www.eaton.com/drives)

### **Manuale di istruzioni originale**

La versione tedesca di questo documento è rappresentata dal manuale di istruzioni originale.

### **Traduzioni del manuale di istruzioni originale**

Tutte le edizioni del presente documento non in lingua tedesca sono traduzioni del manuale di istruzioni originali.

1a edizione 2014, data di redazione 09/14

2a edizione 2016, data di redazione 02/16

Vedere il protocollo di modifica nel capitolo "Note relative al presente manuale"

© 2014 by Eaton Industries GmbH, 53105 Bonn

Autori: Jörg Randermann, Heribert Joachim

Redazione: René Wiegand

Tutti i diritti riservati, compresi quelli relativi alla traduzione.

Vietata la riproduzione o elaborazione, copia o diffusione mediante sistemi elettronici di alcuna parte del presente manuale in qualunque forma (stampa, fotocopia, microfilm o altro procedimento) senza l'autorizzazione scritta della Eaton Industries GmbH, Bonn.

Con riserva di modifiche.



## Pericolo! Tensione elettrica pericolosa!

### Prima di iniziare l'installazione

- Togliere tensione all'apparecchio
- Proteggerlo da interventi indesiderati
- accertarsi che non sia sotto tensione
- cortocircuitare e collegare a terra
- Coprire o separare le parti adiacenti sotto tensione.
- Seguire le istruzioni per il montaggio dell'apparecchio (IL).
- Soltanto personale qualificato secondo EN 50110-1/-2 (VDE 0105 Parte 100) è autorizzato ad effettuare interventi su questo apparecchio/sistema.
- Durante l'installazione l'operatore deve scaricare la propria carica elettrostatica prima di toccare l'apparecchio.
- La terra funzionale (FE, PES) deve essere collegata alla terra di protezione (PE) o alla linea di compensazione del potenziale. L'installatore è responsabile dell'esecuzione di questo collegamento.
- L'installazione dei cavi di collegamento e segnale deve avvenire in modo tale che le interferenze induttive e capacitive non compromettano le funzioni di automazione.
- I dispositivi di automazione da installare e relativi elementi di comando devono essere protetti contro l'azionamento accidentale.
- Per evitare che la rottura di un cavo o di una rottura del filo sul lato segnale possa condurre a stati indefiniti nel dispositivo di automazione, per l'accoppiamento dei moduli I/O occorre adottare sul lato software e hardware adeguate misure di sicurezza.
- Per l'alimentazione 24 Volt accertarsi che sia presente una separazione elettrica sicura della bassa tensione. Possono essere utilizzati soltanto moduli di alimentazione conformi ai requisiti descritti in IEC 60364-4-41 oppure HD 384.4.41 S2 (VDE 0100 Sezione 410).
- Le oscillazioni o le deviazioni della tensione di rete dal valore nominale non devono superare i limiti di tolleranza indicati nei dati tecnici; in caso contrario non è possibile escludere anomalie di funzionamento o condizioni di pericolo.
- I dispositivi di arresto d'emergenza secondo IEC/EN 60204-1 devono restare operativi in tutte le modalità di funzionamento del dispositivo di automazione. Lo sblocco dei dispositivi di arresto d'emergenza non deve innescare un riavvio.
- Gli apparecchi da incasso per custodie o quadri devono essere azionati e manovrati solo nello stato inserito, gli apparecchi da tavolo o portatili solo con custodia chiusa.
- Occorre adottare misure che consentano di riprendere regolarmente un programma interrotto in seguito ad un'interruzione o caduta di tensione. In tale occasione non si devono verificare condizioni di esercizio pericolose. Eventualmente forzare l'arresto d'emergenza.
- Nei punti in cui il dispositivo di automazione può causare danni personali o materiali a causa di un guasto, è necessario adottare provvedimenti esterni, che garantiscano o forzino un funzionamento sicuro anche in caso di guasto o anomalia (ad esempio mediante soglie di allarme indipendenti, interblocchi meccanici, ecc.).
- Durante il funzionamento, i convertitori di frequenza possono avere, in accordo al loro grado di protezione, parti conduttrici di tensione, esposte, eventualmente anche parti in movimento o rotanti e superfici ad elevata temperatura.
- La rimozione non autorizzata delle coperture, l'errata installazione e il non corretto funzionamento del motore o del convertitore di frequenza possono portare a guasti degli apparecchi e a seri danni a persone o cose.
- Utilizzando l'apparecchio in tensione è necessario osservare le regolamentazioni locali vigenti (per es. VBG 4).
- L'installazione elettrica deve essere eseguita nel rispetto delle norme vigenti (ad es. riguardo alle sezioni dei cavi, i fusibili, i collegamenti dei cavi di protezione).
- Tutti i lavori relativi al trasporto, all'installazione, alla messa in servizio e alla manutenzione devono essere eseguiti solo da personale qualificato (osservare IEC 60364 o HD 384 oppure DIN VDE 0100 e regolamentazioni locali).
- Gli impianti contenenti convertitori di frequenza devono avere dispositivi aggiuntivi di monitoraggio e protezione in accordo alle regolamentazioni locali di sicurezza sul lavoro. Sono ammesse modifiche al convertitore di frequenza solo tramite software di comando.
- Durante il funzionamento tutte le coperture e le porte devono essere tenute chiuse.

- Al fine di ridurre i rischi di danni a persone e cose, l'utente deve prevedere, al momento della costruzione della macchina, misure che limitino i pericoli derivanti da malfunzionamenti e guasti (aumento della velocità del motore o motore in blocco). Queste misure includono:
  - apparecchiature indipendenti per monitorare grandezze relative alla sicurezza (velocità di rotazione, percorso, posizione finale, ecc.).
  - Dispositivi di sicurezza elettrici e non (interblocchi o interblocchi meccanici).
  - parti esposte o cavi di collegamento dell'inverter non devono essere toccati dopo la disconnessione dalla rete, dal momento che i condensatori sono ancora in carica. Prevedere cartelli di avviso.

# Contenuto

<b>0</b>	<b>Note relative al presente manuale .....</b>	<b>5</b>
0.1	Gruppo target .....	5
0.2	Protocollo di modifica .....	5
0.3	Altri documenti .....	5
0.4	Convenzioni di lettura .....	6
0.4.1	Note su possibili danni materiali .....	6
0.4.2	Note su possibili lesioni personali .....	6
0.4.3	Consigli .....	6
0.5	Abbreviazioni .....	7
0.6	Tensioni di rete .....	8
0.7	Unità di misura .....	8
<b>1</b>	<b>Serie di apparecchi DE1... .....</b>	<b>9</b>
1.1	Introduzione .....	9
1.2	Composizione del sistema .....	10
1.3	Verifica della fornitura .....	11
1.4	Valori nominali .....	12
1.4.1	Valori nominali sulla targa dati .....	13
1.4.2	Albero di ricerca tipi .....	14
1.5	Designazione .....	15
1.6	Classi di tensione .....	16
1.7	Criteri di selezione .....	17
1.8	Impiego secondo le norme .....	18
1.9	Manutenzione e ispezione .....	19
1.10	Stoccaggio .....	19
1.11	Caricare i condensatori DC link .....	20
1.12	Assistenza e garanzia .....	20
<b>2</b>	<b>Progettazione .....</b>	<b>21</b>
2.1	Introduzione .....	22
2.2	Rete elettrica .....	23
2.2.1	Collegamento alla rete e tipo di rete .....	23
2.2.2	Tensione di rete e frequenza .....	24
2.2.3	Total Harmonic Distortion (THD) .....	24
2.2.4	Compensazione della potenza reattiva .....	25
2.3	Sicurezza e collegamento .....	26
2.3.1	Dispositivo di disinserzione .....	26
2.3.2	Fusibili e sezioni dei cavi .....	26
2.3.3	Interruttori differenziali (RCD) .....	27
2.3.4	Contattori di linea .....	28
2.3.5	Utilizzo di un collegamento bypass .....	28

2.4	Compatibilità EMC .....	29
2.5	Selezione del motore .....	31
2.5.1	Collegamento in parallelo di motori.....	31
2.5.2	Tipi di circuito con motore trifase.....	32
2.5.3	Collegamento di motori EX .....	32
<b>3</b>	<b>Installazione .....</b>	<b>33</b>
3.1	Introduzione .....	33
3.2	Montaggio.....	33
3.2.1	Posizione di montaggio .....	34
3.2.2	Spazi liberi .....	34
3.2.3	Fissaggio .....	36
3.3	Installazione elettrica.....	38
3.3.1	Controllo dell'isolamento .....	39
3.3.2	Collegamento allo stadio di potenza .....	40
3.3.3	messa a terra .....	43
3.3.4	Ponticelli di collegamento EMC .....	44
3.3.5	Blocco sbarre per corrente trifase.....	46
3.3.6	Collegamento motore .....	48
3.3.7	Installazioni a norma UL® .....	50
3.3.8	Collegamento alla porta di comando.....	51
3.4	Interfaccia RJ45 .....	59
3.5	Display a LED.....	61
3.6	Schema a blocchi .....	63
3.6.1	DE1...-12...FN-.....	63
3.6.2	DE1...-12...NN-.....	63
3.6.3	DE1...-34...FN-.....	64
3.6.4	DE1...-34...NN-.....	64
<b>4</b>	<b>Funzionamento .....</b>	<b>65</b>
4.1	Lista di controllo per la messa in servizio.....	65
4.2	Note per il funzionamento.....	66
4.3	Messa in servizio con impostazione di fabbrica .....	68
<b>5</b>	<b>Modulo di configurazione DXE-EXT-SET.....</b>	<b>69</b>
5.1	Designazione su DXE-EXT-SET .....	69
5.2	Montaggio/smontaggio sull'avviatore a velocità variabile DE1... ..	70
5.3	Descrizione e operazioni .....	71

<b>6</b>	<b>Parametro .....</b>	<b>77</b>
6.1	Organo di comando DX-KEY-LED .....	78
6.1.1	Combinazioni di tasti .....	80
6.1.2	Struttura dei parametri .....	81
6.1.3	Impostare parametri.....	82
6.2	drivesConnect .....	83
6.3	Modbus RTU e CANopen.....	84
6.4	SmartWire-DT .....	85
6.5	Descrizione del parametro .....	86
6.5.1	Tempo di accelerazione/tempo di ritardo .....	86
6.5.2	Dati motore .....	89
6.5.3	Protezione motore.....	91
6.5.4	Curva caratteristica U/f.....	94
6.5.5	Frenatura a corrente continua .....	98
6.5.6	Configurazione dei morsetti di comando.....	99
6.6	Blocco parametri .....	109
6.7	Impostazione di fabbrica .....	110
6.8	Visualizzazione dati di esercizio .....	111
<b>7</b>	<b>Sistemi bus Modbus RTU e CANopen .....</b>	<b>113</b>
7.1	Modbus RTU.....	113
7.2	CANopen.....	113
<b>8</b>	<b>Dati tecnici.....</b>	<b>115</b>
8.1	Caratteristiche .....	115
8.2	Valori nominali generali .....	116
8.3	Dati nominali .....	117
8.3.1	DE1...-12... (collegamento alla rete monofase) .....	117
8.3.2	DE1...-34... (Collegamento alla rete trifase) .....	121
8.4	Dimensioni .....	127
<b>9</b>	<b>Accessori.....</b>	<b>129</b>
9.1	Organo di comando esterno DX-KEY-LED .....	129
9.2	Pen drive di comunicazione DX-COM-STICK .....	132
9.3	SmartWire-DT DX-NET-SWD3 .....	134
9.4	Cavo PC DX-CBL-PC1M5.....	135
9.5	Collegamento bus di campo DX-COM-PCKIT .....	136
9.6	Splitter DX-SPL-RJ45-2SL1PL.....	138
9.7	Cavi e dispositivi di protezione .....	139
9.8	Contattori di linea DIL.....	142
9.9	Induttanze di rete DX-LN.....	143
9.10	Filtri EMC esterni .....	145
9.11	Induttanze motore DX-LM3.....	147

<b>10</b>	<b>Segnalazioni d'errore .....</b>	<b>149</b>
10.1	Tacitazione della segnalazione d'errore (reset) .....	150
10.2	Memoria errori .....	150
10.3	Elenco errori.....	152
<b>11</b>	<b>Elenco parametri.....</b>	<b>155</b>
	<b>Indice.....</b>	<b>167</b>



## 0 Note relative al presente manuale

Il presente manuale contiene informazioni specifiche necessarie per selezionare un avviatore a velocità variabile DE1, per collegarlo e all'occorrenza per configurarlo con l'ausilio dei parametri in base alle singole esigenze. Il manuale illustra tutte le grandezze costruttive della serie DE1... così come il modulo di configurazione opzionale DXE-EXT-SET. Differenze e particolarità delle singole grandezze e dei valori di potenza sono adeguatamente contrassegnate.

### 0.1 Gruppo target

Il presente manuale MN040011IT è destinato agli ingegneri e agli elettricisti. Per la messa in servizio è assolutamente necessario disporre di conoscenze di elettrotecnica e fisica. Per l'uso di macchine e impianti elettrici e per la consultazione dei disegni tecnici sono richieste conoscenze di base.

### 0.2 Protocollo di modifica

Rispetto alle edizioni precedenti, sono state apportate le seguenti sostanziali modifiche:

Data di redazione	Pagina	Parola chiave	Nuovo	Modificato	Cancellati
02/16	158	Parametro P-12		✓	
	163	Parametro P-50	✓		
11/15	diversi	Nuova variante di apparecchio DE11	✓		
		Capitolo „Modbus RTU“			✓
05/15	diversi	Paragrafo “Filtro sinusoidale” e relativi testi			✓
01/15	145	Filtri EMC esterni	✓		
09/14		Prima edizione			

### 0.3 Altri documenti

Maggiori informazioni si trovano nei seguenti documenti:

- Manuale MN040018: “Modbus RTU – Manuale di comunicazione per convertitori di frequenza DA1, DC1, DE1”
- Manuale MN040019: “CANopen – Manuale di comunicazione per convertitori di frequenza DA1, DC1, DE11”
- Istruzioni per il montaggio IL040005ZU: “DE1-12..., DE1-34..., DE11-12..., DE11-34...”
- Istruzioni per il montaggio IL040020ZU: “DXE-EXT-SET”
- Application Note AP040092DE Quick Start Guide: “DE1”
- Application Note AP040033DE Quick Start Guide: “DE11”

## 0 Note relative al presente manuale

### 0.4 Convenzioni di lettura

#### 0.4 Convenzioni di lettura

Nel presente manuale si utilizzano simboli con il seguente significato:

- ▶ mostra istruzioni per l'uso.

#### 0.4.1 Note su possibili danni materiali

##### **ATTENZIONE**

segnala il rischio di possibili danni materiali.

#### 0.4.2 Note su possibili lesioni personali



##### **ATTENZIONE**

segnala la presenza di situazioni pericolose che possono causare lesioni lievi.



##### **AVVERTENZA**

Segnala la presenza di situazioni pericolose che possono causare lesioni gravi o mortali.



##### **PERICOLO**

segnala la presenza di situazioni pericolose che causano lesioni gravi o mortali.

#### 0.4.3 Consigli



richiama l'attenzione su consigli utili.



Alcune figure tralasciano la custodia dell'avviatore a velocità variabile e altre parti importanti per la sicurezza per migliorare la spiegazione. L'avviatore a velocità variabile, tuttavia, deve essere sempre utilizzato con una custodia montata nel modo corretto e tutte le necessarie parti di sicurezza.



Tutti i dati contenuti nel presente manuale si riferiscono sulle versioni hardware e software qui documentate.



Per ulteriori informazioni sugli apparecchi qui descritti, visitare il sito Internet:

[www.eaton.eu/powerxl](http://www.eaton.eu/powerxl)

[www.eaton.eu/documentation](http://www.eaton.eu/documentation)

## 0.5 Abbreviazioni

In questo manuale vengono utilizzate le seguenti abbreviazioni:

Tabella 1: Abbreviazioni usate

<b>Abbreviazione</b>	<b>Significato</b>
EMC	EMC
FE	Terra funzionale
FS	Frame Size (grandezza)
FWD	Forward Run (campo di rotazione orario)
GND	Ground (potenziale 0 V)
hex	Esadecimale (sistema numerico in base 16)
ID	Identifier (identificatore univoco)
IGBT	Insulated Gate Bipolar Transistor (transistor bipolare con elettrodo di gate isolato)
LED	Light Emitting Diode (LED)
PC	Personal Computer
PDS	Power Drive System (sistema di azionamento)
PE	Protective Earth (terra di protezione) 
PES	Protective Earth Shield (Collegamento PE per cavi schermati)
PNU	Numero parametro
REV	Reverse Run (campo di rotazione antiorario)
RMS	Root mean square (valore medio quadratico)
ro	Read Only (solo accesso con diritto di lettura)
rw	Read/Write (accesso con diritto di lettura e scrittura)
SCCR	Short Circuit Current Rating
UL®	Underwriters Laboratories
VSS	Variable Speed Starter (avviatore a velocità variabile)
IF	Impostazione di fabbrica

## 0 Note relative al presente manuale

### 0.6 Tensioni di rete

#### 0.6 Tensioni di rete

I dati della tensione nominale d'impiego riportati nella seguente tabella si basano su valori nominali standard in reti a stella collegate a massa nel centro.

Nelle reti elettriche ad anello (per es. in Europa) la tensione nominale d'impiego nel punto di trasferimento delle compagnie elettriche corrisponde a quella della rete di consumo (per es. 230 V, 400 V).

Nelle reti elettriche a stella (per es. in Nordamerica) la tensione nominale d'impiego nel punto di trasferimento delle compagnie elettriche è superiore a quella della rete di consumo.

Per esempio: 240 V → 230 V, 480 V → 460 V.

L'ampia banda di tolleranza degli avviatori a velocità variabile tiene conto di una caduta di tensione consentita pari al 10 % (ovvero  $U_{LN} - 10\%$ ) e, nella classe a 400 V, della tensione di rete nordamericana di 480 V + 10 % (60 Hz).

Le tensioni di alimentazione consentite dalla serie di apparecchi DE1... sono elencate nella sezione relativa ai dati tecnici in allegato.

I valori nominali della tensione di rete si basano sempre sulle frequenze di rete 50/60 Hz nel range compreso tra 48 e 62 Hz.

#### 0.7 Unità di misura

Tutte le grandezze fisiche riportate nel presente manuale si riferiscono al sistema metrico internazionale SI (Système International d'Unités).

Per la certificazione UL tali grandezze sono state integrate in parte dalle unità di misura nordamericane.

Tabella 2: Esempi di conversione delle unità di misura

Designazione	SI valore	Valore angloamericano	Valore di conversione	Denominazione statunitense
Lunghezza	25,4 mm	1 in (")	0,0394	inch (pollice)
Potenza	0,7457 kW	1 HP = 1,014 PS	1,341	horsepower
Coppia	0,113 Nm	1 lbf in	8,851	pound-force inches
Temperatura	-17,222 °C ( $T_C$ )	1 °F ( $T_F$ )	$T_F = T_C \times 9/5 + 32$	Fahrenheit
Numero di giri	1 min <sup>-1</sup>	1 rpm	1	revolutions per minute
Peso	0,4536 kg	1 lb	2,205	pound
Portata	1,698 m <sup>3</sup> /min	1 cfm	0,5889	cubic feed per minute

## 1 Serie di apparecchi DE1...

### 1.1 Introduzione

Per la loro semplicità d'uso e l'elevata affidabilità, gli avviatori a velocità variabile PowerXL™ della serie DE1... sono particolarmente indicati per impieghi di carattere generale con motori trifase. L'avviatore a velocità variabile DE1... si colloca tra il classico modulo partenza motore diretto e il convertitore di frequenza e riunisce i vantaggi delle due tipologie di apparecchio in un unico dispositivo: da un lato la semplicità d'uso del modulo partenza motore diretto e dall'altro il numero di giri motore variabile del convertitore di frequenza. La partenza motore graduale e temporizzata a un numero di giri predeterminato con coppia completa, senza picchi di corrente all'inserzione consente all'utente di ottenere per la sua applicazione l'efficienza energetica richiesta dalla Direttiva ErP. La partenza motore graduale e temporizzata a un numero di giri predeterminato con coppia completa, senza picchi di corrente all'inserzione consente all'utente di ottenere per la sua applicazione l'efficienza energetica richiesta dalla Direttiva ErP. Gli apparecchi in esecuzione compatta e robusta della serie DE1... con un campo di potenza da 0,25 kW (con 230 V) a 7,5 kW (con 400 V) sono disponibili in due grandezze. Con un filtro soppressione radiodisturbi e un'interfaccia seriale, l'avviatore a velocità variabile DE1... soddisfa le principali esigenze del settore della costruzione macchine (MOEM) relative all'ottimizzazione dei processi di produzione, garantendo la stessa rapidità ed economicità di montaggio e messa in servizio di un modulo partenza motore diretto convenzionale. L'ampia gamma di accessori permette inoltre una maggiore flessibilità in diversi ambiti di applicazione. A questo proposito il modulo di configurazione DXE-EXT-SET rende possibili adeguamenti personalizzati con un semplice cacciavite. Il software di parametrizzazione drivesConnect, supportato da PC garantisce una maggiore sicurezza dei dati e consente adattamenti specifici e la riduzione del dispendio di tempo per la messa in servizio e la manutenzione.

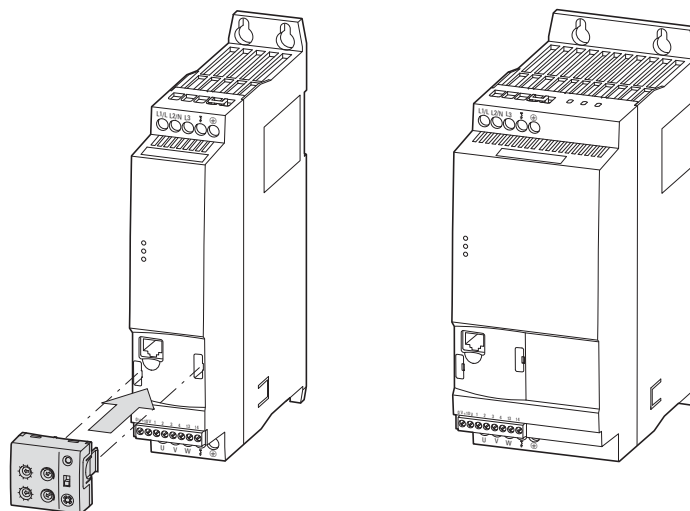


Figura 1: Varianti di custodia di DE1... (a sinistra: 45 mm, a destra: 90 mm) e modulo di configurazione opzionale DXE-EXT-SET

## 1.2 Composizione del sistema

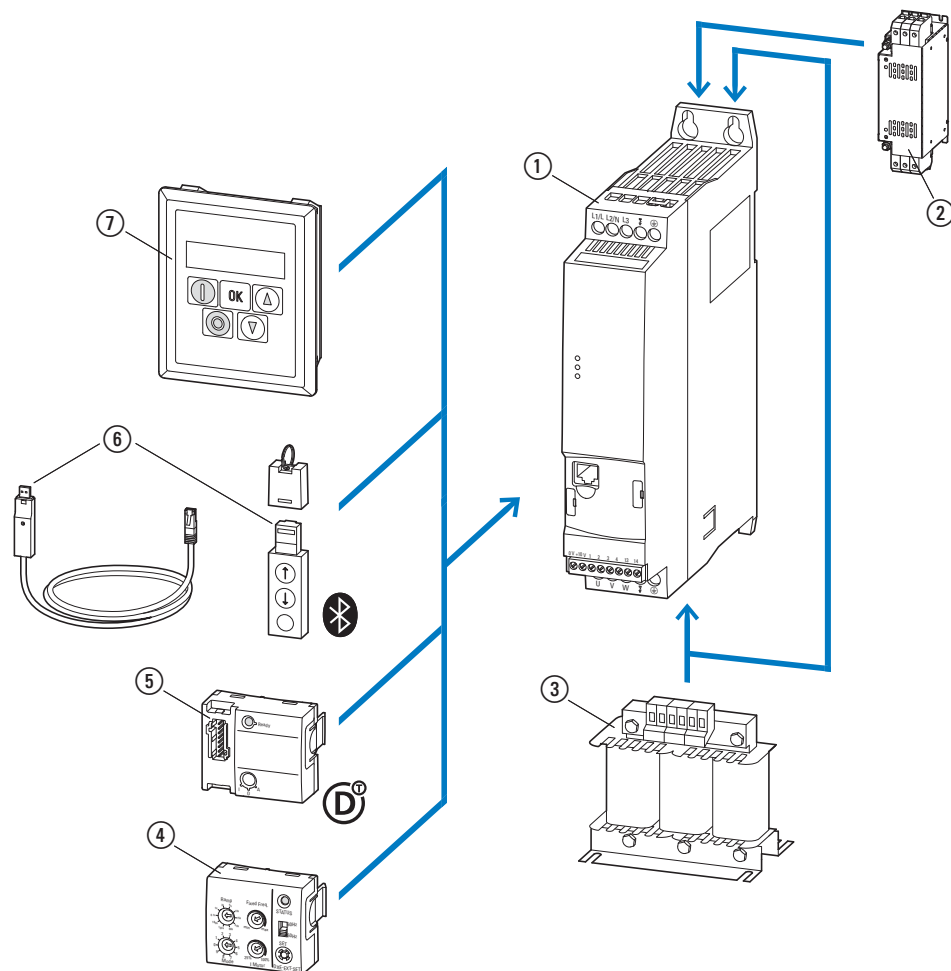


Figura 2: Composizione del sistema (Esempio)

- ① Avviatore a velocità variabile DE1...-...
- ② Induttanza di rete DX-LN..., bobina motore DX-LM3-..., filtro soppressione radiodisturbi esterno DX-EMC...
- ③ Modulo di configurazione DXE-EXT-SET
- ④ Collegamento SmartWire-DT DX-NET-SWD3
- ⑤ Modulo di comunicazione DX-COM-STICK e accessori (ad esempio cavo di collegamento DX-CBL-...)
- ⑥ Organo di comando (esterno) DX-KEY-...

### 1.3 Verifica della fornitura



Prima di aprire l'imballaggio, verificare sulla targa dati presente sull'imballaggio che l'avviatore a velocità variabile sia del tipo ordinato.

Gli avviatori a velocità variabile della serie DE1... vengono accuratamente imballati e consegnati per la spedizione. Il trasporto deve avvenire esclusivamente nell'imballo originale e con mezzi di trasporto idonei. Osservare le scritte e le istruzioni riportate sull'imballaggio, nonché l'utilizzo del dispositivo estratto dall'imballaggio.

Aprire l'imballaggio con un attrezzo idoneo e verificare, dopo averla ricevuta, se la dotazione presenta eventuali difetti e se è completa.

La confezione deve contenere le seguenti parti:

- un avviatore a velocità variabile della serie DE1...,
- le istruzioni per il montaggio IL040005ZU.

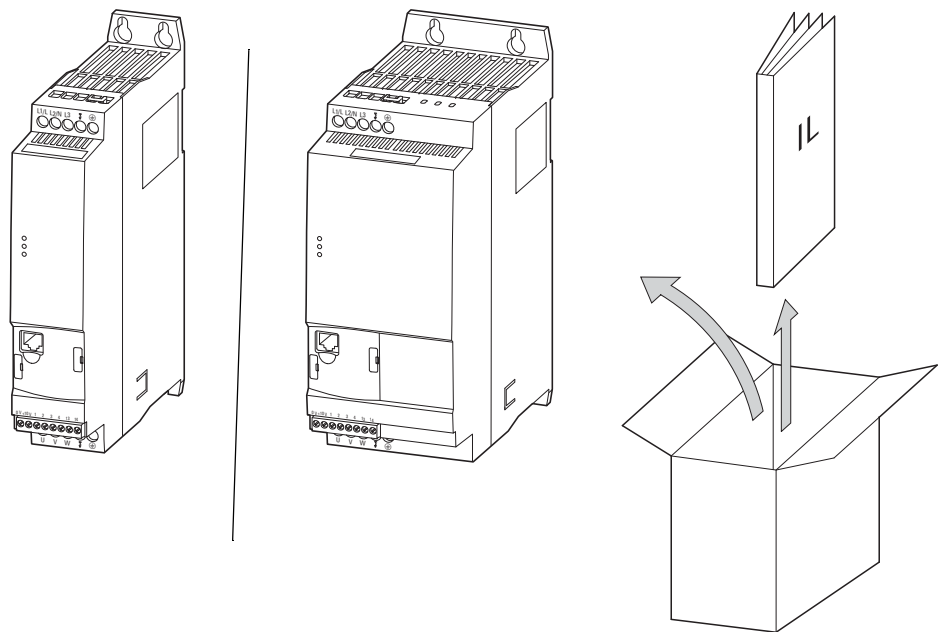


Figura 3: Entità della fornitura: avviatore a velocità variabile DE1... nelle grandezze 45 mm o 90 mm e istruzioni per il montaggio IL040005ZU

# 1 Serie di apparecchi DE1...

## 1.4 Valori nominali

### 1.4 Valori nominali

I valori nominali specifici dell'avviatore a velocità variabile DE1... sono riportati sulla targa dati sul lato destro dell'apparecchio.

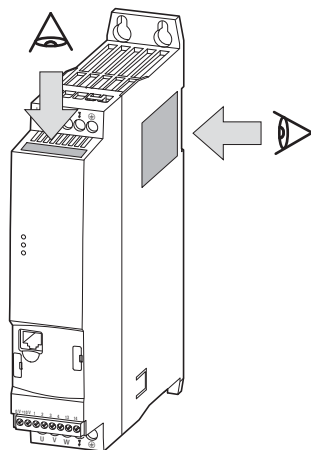


Figura 4: Posizione delle targhe dati

La targa dati applicata sul lato superiore (targa dati B) è una versione semplificata per l'identificazione univoca dell'apparecchio, nel caso in cui la targa dati (A) sia coperta a causa di un montaggio laterale.



Figura 5: Targa dati A (applicata lateralmente)

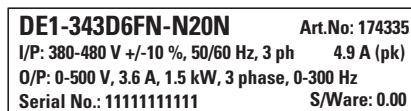



Figura 6: Targa dati B (applicata sul frontale)



### 1.4.1 Valori nominali sulla targa dati

Le scritte riportate sulle targhette dati hanno il seguente significato (esempio):

Scritta	Significato
DE1-343D6FN-N20N	Denominazione tipo: DE1 = Avviatore a velocità variabile della serie DE1 3 = collegamento alla rete trifase/collegamento motore trifase 4 = classe di tensione di rete 400 V 3D6 = corrente nominale d'impiego (3 decimale 6, corrente di uscita) F = filtro soppressore radiodisturbi integrato N = nessun chopper frenatura interno N = nessun display (unità di comando) 20 = grado di protezione IP20 N = apparecchio base
Article-No: Style-No:	Codice interno 174335/Codice ordinazione dell'avviatore a velocità variabile DE1-343D6FN-N20N DE1343D6FNN20N = Codice interno/Denominazione per l'ordine negli USA
I/P (Input):	Valori nominali del collegamento alla rete: 380 - 480 V $\pm 10$ % (tensione alternata trifase) 50 - 60 Hz (frequenza di rete) Trifase, 4.9 A (corrente di fase in ingresso)
O/P (Output):	Valori nominali del lato sotto carico (motore): 0 - 500 V (tensione alternata trifase) 3,6 A (corrente di fase in uscita) 1,5 kW / 2 HP (Potenza motore assegnata) Trifase 0 -300 Hz
Serial No.:	Numero di serie
	L'avviatore a velocità variabile DE1 è un apparecchio elettrico. Leggere il manuale (MN040011-DE) prima di collegarlo all'alimentazione elettrica o prima di metterlo in funzione.
Variable Frequency Drive	Avviatore a velocità variabile con frequenza di uscita variabile (VSS)
IP20	Grado di protezione della custodia: IP20
S/Ware:	0.00, versione software
Max. Amb. 50 °C	Temperatura ambiente massima ammissibile: 50 °C (senza declassamento)
27032014	Data di produzione: 27.03.2014

# 1 Serie di apparecchi DE1...

## 1.4 Valori nominali

### 1.4.2 Albero di ricerca tipi

L'albero di ricerca tipi e la denominazione tipo della serie di avviatori a velocità variabile DE1 sono suddivisi in tre gruppi

Serie – Stadio di potenza – Esecuzione – (Varianti)

e strutturati come segue

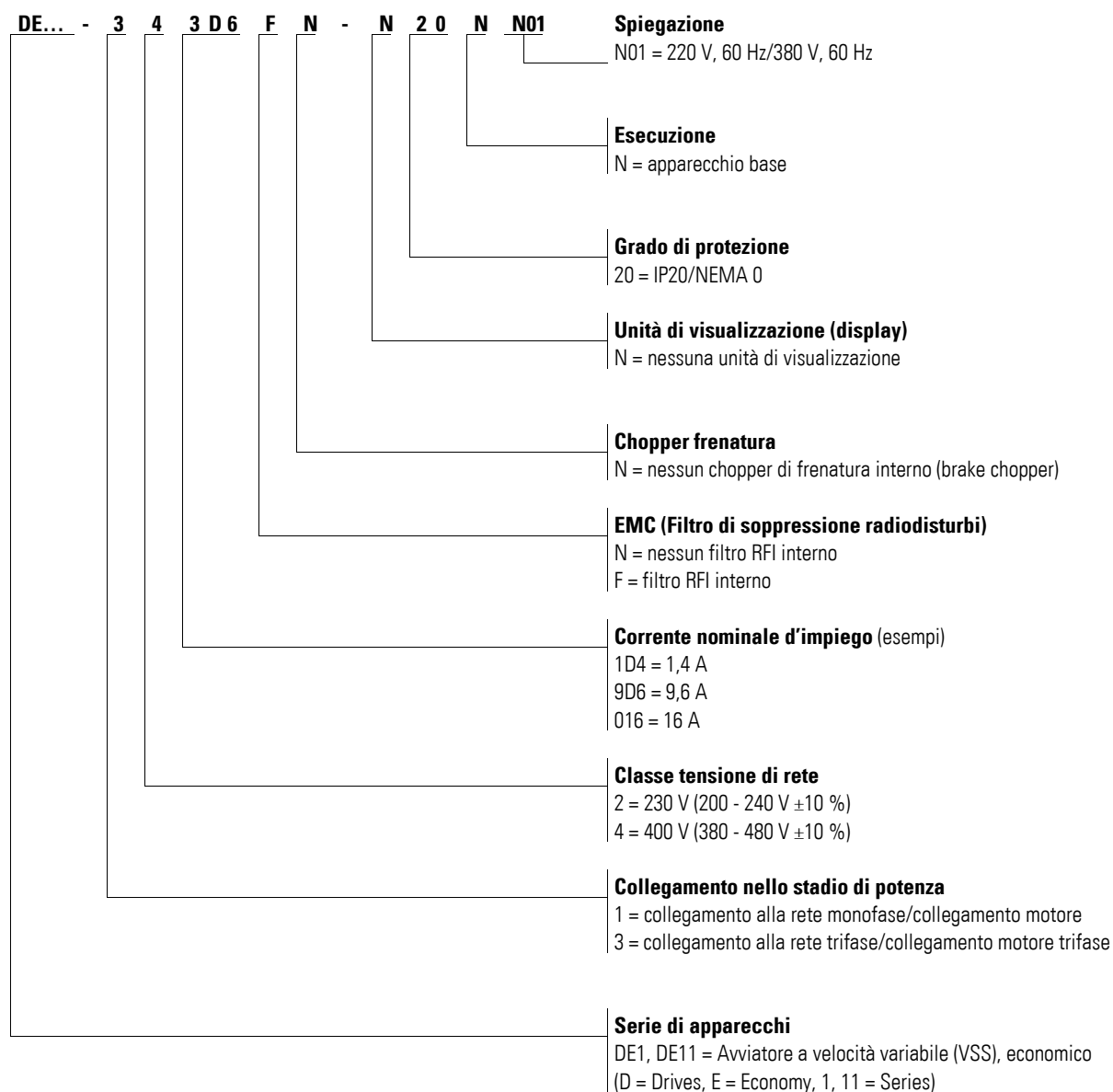


Figura 7: Albero di ricerca tipi

## 1.5 Designazione

Il disegno seguente mostra un esempio di denominazione per l'avviatore a velocità variabile DE1... nella grandezza 90 mm.

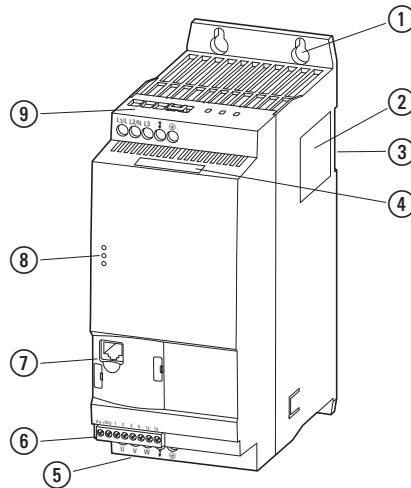


Figura 8: Denominazione (larghezza: 90 mm)

- ① Fori di fissaggio (fissaggio a viti)
- ② Targa dati
- ③ Tacca per il montaggio su una guida DIN
- ④ Targa dati (forma breve)
- ⑤ Morsetti di collegamento nello stadio di potenza (utenza motore)
- ⑥ Morsetti di comando
- ⑦ Interfaccia di comunicazione e slot per DXE-EXT-SET o DX-NET-SWD3
- ⑧ Indicatori di stato a LED
- ⑨ Morsetti di collegamento nello stadio di potenza (lato rete)

# 1 Serie di apparecchi DE1...

## 1.6 Classi di tensione

### 1.6 Classi di tensione

Gli avviatori a velocità variabile DE1... sono suddivisi in due classi di tensione:

- DE1...-12...
  - Collegamento alla rete monofase 230 V
  - $U_{LN} = 1\sim, 200 - 240 \text{ V} \pm 10 \%$ , 50/60 Hz
  - $I_e$ : 1,4 - 9,6 A
  - Motore: 0,25 - 2,2 kW (230 V), 1/3 - 3 HP (230 V)

Mains,  $U_{LN} = 1 \sim 200 - 240 \text{ V} \pm 10 \%$

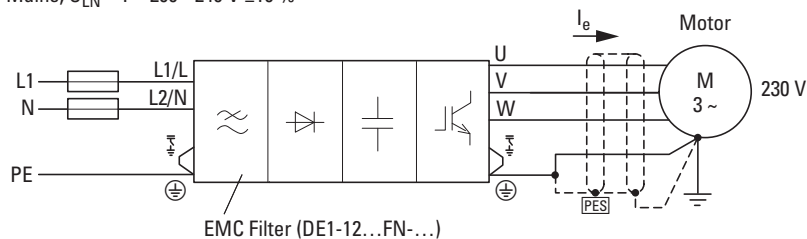


Figura 9: DE1...-12...FN-N20N (con filtro soppressione radiodisturbi)

Mains,  $U_{LN} = 1 \sim 200 - 240 \text{ V} \pm 10 \%$

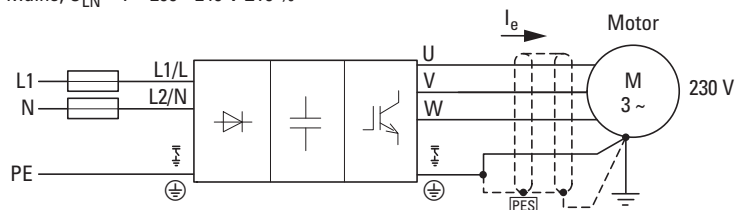


Figura 10: DE1...-12...NN-N20N (senza filtro soppressione radiodisturbi)

- DE1...-34...
  - Collegamento alla rete trifase 400 V
  - $U_{LN} = 3\sim, 380 - 480 \text{ V} \pm 10 \%$ , 50/60 Hz
  - $I_e$ : 1,3 - 16 A
  - Motore: 0,37 - 7,5 kW (400 V), 1/2 - 10 HP, (460 V)

Mains,  $U_{LN} = 3 \sim 380 - 480 \text{ V} \pm 10 \%$

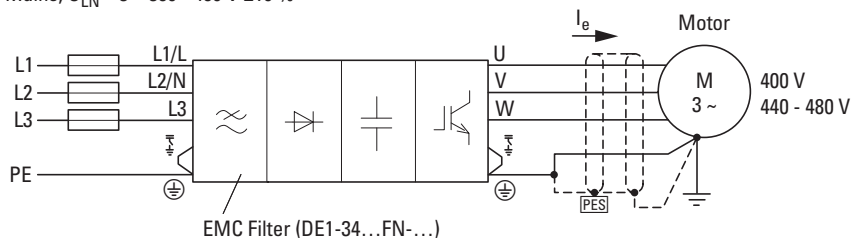


Figura 11: DE1...-34...FN-N20N (con filtro soppressione radiodisturbi)

Mains,  $U_{LN} = 3 \sim 380 - 480 \text{ V} \pm 10 \%$

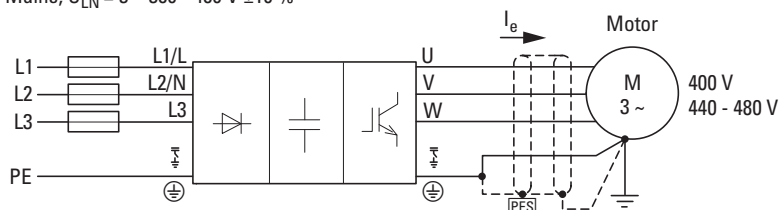


Figura 12: DE1...-34...NN-N20N (senza filtro soppressione radiodisturbi)

## 1.7 Criteri di selezione

La selezione dell'avviatore a velocità variabile DE1... si basa sulla tensione di alimentazione  $U_{LN}$  della rete da alimentare e sulla corrente nominale del motore assegnato. A tal fine occorre scegliere il tipo di circuito ( $\Delta / \Upsilon$ ) del motore adeguato alla tensione di alimentazione.

La corrente nominale di uscita  $I_e$  dell'avviatore a velocità variabile DE1... deve essere superiore o uguale alla corrente nominale d'impiego motore.

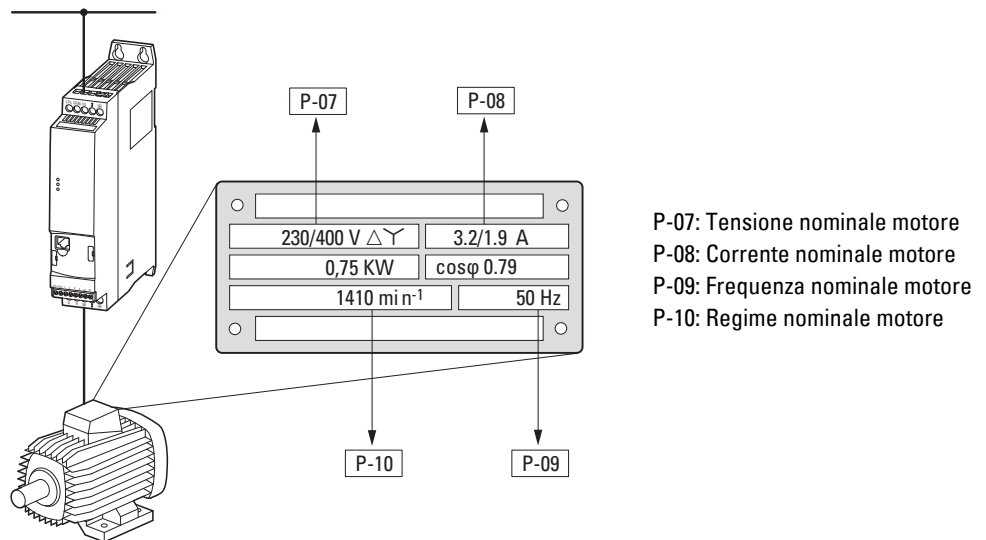


Figura 13: Criteri di selezione

Nella scelta di un azionamento devono essere noti i seguenti criteri:

- Tensione di rete = Tensione nominale d'impiego del motore,
- Tipo ed esecuzione del motore (ad es. motore asincrono a corrente trifase),
- Corrente nominale d'impiego motore (valore indicativo, dipendente dal tipo di circuito e dalla tensione di alimentazione),
- Condizioni ambientali (temperatura ambiente per DE1..., grado di protezione richiesto).

### Esempio relativo alla figura 13

- Tensione di rete: 3~ 400 V, 50 Hz
- Motore pompa centrifuga
- Collegamento a stella (400 V)
- Corrente nominale d'impiego: 1,9 A (400 V)
- Montaggio in quadri elettrici  
(temperatura ambiente max. 50 °C senza declassamento, IP20)

→ Avviatore a velocità variabile da selezionare: DE1-342D1...

- ...-34: 3 fasi, 400 V
- ...2D1: 2,1 A (1,9 A corrente nominale d'impiego motore)

## 1 Serie di apparecchi DE1...

### 1.8 Impiego secondo le norme

#### 1.8 Impiego secondo le norme

Gli avviatori a velocità variabile della serie DE1... non sono apparecchi domestici, bensì sono destinati esclusivamente all'utilizzo come componenti per uso industriale.

Gli avviatori a velocità variabile della serie DE1... sono apparecchi elettrici per il controllo di azionamenti a velocità variabile con motori a corrente trifase e per l'installazione in una macchina o per l'assemblaggio con altri componenti a formare una macchina o un impianto.

In caso di installazione in macchine, la messa in servizio dell'avviatore a velocità variabile è vietata fino a quando la macchina assegnata non soddisfa i requisiti di sicurezza della Direttiva macchine 2006/42/CEE (ad es. rispettando EN 60204). La responsabilità per il rispetto delle direttive CE nell'applicazione della macchina è esclusivamente a carico dell'utente finale.

La marcatura CE applicata all'avviatore a velocità variabile della serie DE1... conferma che gli apparecchi, nella loro configurazione di azionamento tipica, sono conformi alle direttive in materia di bassa tensione e CEM dell'Unione Europea (Direttiva Bassa Tensione 2006/95/CE, CEM 2004/108/CE e ROHS 2011/65/UE).

Gli avviatori a velocità variabile della serie DE1, nella configurazione di sistema descritta, sono idonei all'esercizio su reti pubbliche e non pubbliche.

Il collegamento di un avviatore a velocità variabile DE1... alle reti IT (reti senza potenziale di messa a terra di riferimento) è consentito solo limitatamente, poiché i condensatori di filtraggio interni all'apparecchio mettono in collegamento la rete con il potenziale verso terra (custodia). Nel caso di reti senza messa a terra, ciò può portare a situazioni di pericolo o danni all'apparecchio (è necessario un sistema di monitoraggio dell'isolamento!).



Sull'uscita dell'avviatore a velocità variabile DE1... (morsetti U, V, W) non è consentito:

- collegare una tensione o carichi capacitivi (p. es. condensatori di compensazione di fase),
- collegare tra di loro in parallelo più avviatori a velocità variabile,
- realizzare un collegamento diretto all'ingresso (bypass).

Rispettare i dati tecnici e le condizioni di collegamento!

I dati al riguardo si trovano sulla targhetta dati macchina dell'avviatore a velocità variabile e nella rispettiva documentazione. Ogni altro utilizzo è considerato improprio.

## 1.9 Manutenzione e ispezione

Se si rispettano i valori nominali generali e i dati tecnici delle rispettive grandezze prestazionali, gli avviatori a velocità variabile della serie DE1... sono esenti da manutenzione. Alcuni influssi esterni possono tuttavia influire negativamente sul suo funzionamento e sulla durata.

Pertanto raccomandiamo di controllare periodicamente gli apparecchi e di eseguire i seguenti interventi di manutenzione rispettando gli intervalli indicati.

Tabella 3: Interventi di manutenzione consigliati per l'avviatore a velocità variabile DE1...

Intervento di manutenzione	Intervallo di manutenzione
Pulire le aperture (feritoie) di raffreddamento	Su richiesta
Controllare il funzionamento del ventilatore	6 - 24 mesi (a seconda dell'ambiente)
Controllare i filtri nelle porte del quadro elettrico (vedere l'indicazione del produttore)	6 - 24 mesi (a seconda dell'ambiente)
Verificare che le prese di terra siano integre	regolarmente, a intervalli periodici
Controllare le coppie di serraggio dei collegamenti (morsetti di comando, morsetti di alimentazione)	regolarmente, a intervalli periodici
Verificare la corrosione dei morsetti di collegamento e di tutte le superfici metalliche	6 - 24 mesi, in caso di stoccaggio al massimo dopo 12 mesi (a seconda dell'ambiente)
Cavo motore e collegamento schermante (EMC)	Secondo indicazione del produttore del cavo, al massimo dopo 5 anni
Caricare i condensatori	12 mesi (→ Sezione „1.11 Caricare i condensatori DC link“)

Non sono previste sostituzioni o riparazioni di singole schede dell'avviatore a velocità variabile DE1! Nel caso in cui l'avviatore a velocità variabile DE1... subisse danni irreparabili a causa di agenti esterni, la riparazione non è possibile.

Si deve provvedere allo smaltimento dell'apparecchio nel rispetto delle normative vigenti in materia di protezione ambientale e delle disposizioni sullo smaltimento di apparecchi elettrici ed elettronici.

## 1.10 Stoccaggio

Se l'avviatore a velocità variabile DE1... viene stoccato in magazzino prima dell'utilizzo, nel punto di stoccaggio devono esserci condizioni ambientali adeguate:

- Temperatura di stoccaggio: -40 - +70 °C,
- Umidità dell'aria media relativa: < 95 %, non condensante (EN 61800-5-1),
- per evitare danni ai condensatori DC link dell'avviatore a velocità variabile, non è consigliabile stocarli per oltre 12 mesi (→ Sezione „1.11 Caricare i condensatori DC link“).

## 1 Serie di apparecchi DE1...

### 1.11 Caricare i condensatori DC link

#### 1.11 Caricare i condensatori DC link

Il circuito intermedio dell'avviatore a velocità variabile DE1...-12... è dotato di condensatori elettrolitici. Dopo uno stoccaggio prolungato o tempi di inattività prolungati (> 12 mesi) senza alimentazione, i condensatori del circuito intermedio devono essere ricaricati per evitare danni. A tal fine l'avviatore a velocità variabile DE1...-12... deve essere alimentato con un modulo di alimentazione a tensione continua regolato tramite i due morsetti di collegamento rete L1/L e L2/N. L'avviatore a velocità variabile non può essere abilitato in tal caso (nessun segnale di avviamento).

La massima tensione di carica deve raggiungere il valore della tensione circuito intermedio ( $U_{DC} \sim 1,41 \times U_e$ ).

- DE1...-12...: circa 324 V DC con  $U_e = 230$  V AC



Nell'avviatore a velocità variabile DE1...-34... non è necessaria la rigenerazione del condensatore superiore ("circuito intermedio compatto").

#### 1.12 Assistenza e garanzia

Nel caso in cui si verificassero problemi con gli avviatori a velocità variabile DE1..., si prega di rivolgersi al rappresentante locale.

Tenere a portata di mano i seguenti dati e le seguenti informazioni:

- Il tipo esatto dell'avviatore a velocità variabile ( targa dati),
- Il numero di serie (Serial No.: targa dati),
- La data di acquisto,
- Una descrizione esatta del problema verificatosi in relazione all'esercizio dell'avviatore a velocità variabile.

Qualora alcuni dei dati riportati sulla targa dati non fossero leggibili, si prega di fornire solo i dati leggibili chiaramente.

Per informazioni sulla garanzia si prega di consultare le condizioni generali di vendita (CGV) di Eaton Industries GmbH.

#### **Assistenza in caso di guasto**

Si prega di contattare telefonicamente la filiale locale:

<http://www.eaton.eu/aftersales>

oppure

#### **Hotline After Sales Service**

+49 (0) 180 5 223822 (de, en)

[AfterSalesEGBonn@eaton.com](mailto:AfterSalesEGBonn@eaton.com)



## 2 Progettazione

Questo capitolo contiene le istruzioni da seguire per l'assegnazione della potenza motore e la scelta dei dispositivi di comando e protezione, dei cavi e guida cavi e per l'esercizio dell'avviatore a velocità variabile DE1....

Le leggi in vigore e le norme locali devono essere rispettate nel corso della pianificazione e dell'esecuzione dell'installazione. La mancata osservanza delle raccomandazioni formulate potrebbe causare problemi di utilizzo che non sono coperti dalla garanzia.

## 2.1 Introduzione

Questo paragrafo descrive per estratti le caratteristiche principali nel circuito energetico di un sistema di azionamento (PDS = Power Drive System) di cui tener conto nel corso della progettazione.

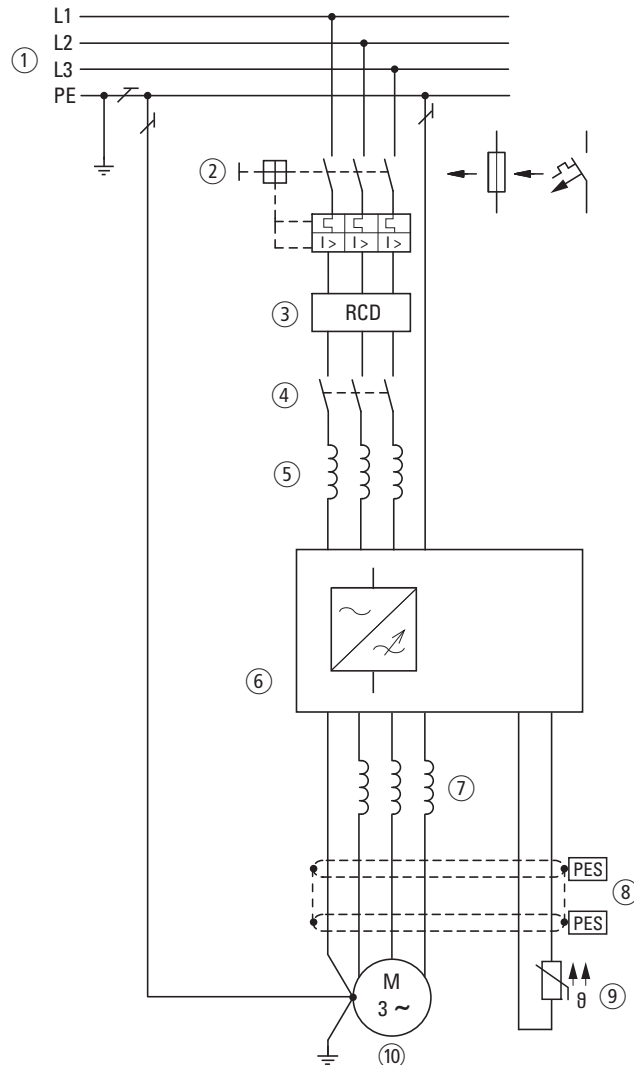


Figura 14: Esempio di sistema di azionamento con alimentazione trifase per un motore a corrente trifase

- ① Tipi di reti, tensione di rete, frequenza di rete, interazioni con impianti di compensazione
- ② Fusibili e sezioni dei cavi, protezione cavi
- ③ RCD, dispositivi differenziali
- ④ Contattore di linea
- ⑤ Induttanza di rete, event. filtro soppressione radiodisturbi esterno, filtro di rete
- ⑥ Avviatore a velocità variabile: struttura, installazione; collegamento dei cavi; misure EMC; esempi di circuito
- ⑦ Bobina motore, filtro du/dt
- ⑧ Lunghezze cavi, cavi motore, schermatura (EMC)
- ⑨ Protezione motore, termistore
- ⑩ Motore e applicazione, esercizio parallelo di più motori su un avviatore a velocità variabile, collegamento bypass; frenatura a corrente continua

## 2.2 Rete elettrica

### 2.2.1 Collegamento alla rete e tipo di rete

Gli avviatori a velocità variabile della serie DE1... possono essere collegati e utilizzati senza limitazioni in tutte le reti a corrente alternata con messa a terra al punto neutro (TN-S, TN-C, TT, vedere al riguardo IEC 60364).

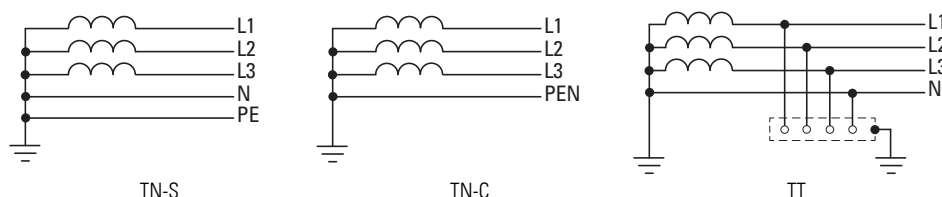


Figura 15: Reti a corrente alternata con punto centrale messo a terra



In fase di progettazione tenere conto di una ripartizione simmetrica sui tre conduttori di fase nel caso in cui siano collegati più avviatori a velocità variabile con alimentazione monofase.

La corrente totale di tutte le utenze monofase non deve portare a un sovraccarico del conduttore di neutro (conduttore N).

Il collegamento e l'esercizio di avviatori a velocità variabile su reti TN con messa a terra asimmetrica (rete a triangolo con messa a terra in fase "Grounded Delta", USA) o su reti IT non messe a terra oppure messe a terra ad alta resistenza (oltre 30  $\Omega$ ) sono consentiti solo con limitazioni.



L'utilizzo in reti di tensione senza messa a terra (IT) richiede l'uso di adeguati dispositivi di controllo dell'isolamento (ad es. metodo di misurazione a codifica di impulsi).



Nelle reti di tensione con conduttore di fase messo a terra la tensione fase-terra massima non deve superare il valore di 300 V AC.

Se gli avviatori a velocità variabile della serie DE1... vengono collegati a una rete con messa a terra asimmetrica o a una rete IT (non messa a terra, isolata), il filtro soppressione radiodisturbi interno (DE1...-...FN-...) deve essere disattivato nelle varianti in cui è previsto (rimuovendo entrambi i ponticelli EMC).



Indicazioni dettagliate per la rimozione dei ponticelli EMC sono disponibili nel → Sezione „3.3.4 Ponticelli di collegamento EMC“, pagina 44.

### 2.2.2 Tensione di rete e frequenza

L'ampia banda di tolleranza dell'avviatore a velocità variabile DE1... consente l'esercizio alle tensioni standardizzate europee ( $U_{LN} = 230 \text{ V}/400 \text{ V}$ , 50 Hz) e americane ( $U_{LN} = 240 \text{ V}/480 \text{ V}$ , 60 Hz):

- 230 V, 50 Hz; 240 V, 60 Hz a DE1...-12...  
200 V - 10 % - 240 V + 10 %
- 220 V, 60 Hz; 230 V, 60 Hz a DE1...-12... **N01**  
200 V - 10 % - 240 V + 10 %
- 400 V, 50 Hz; 480 V, 60 Hz a DE1...-34...  
380 V - 10 % - 480 V + 10 %
- 380 V, 60 Hz; 400 V, 60 Hz a DE1...-34... **N01**  
380 V - 10 % - 480 V + 10 %

Il campo di frequenza consentito è per tutte le classi di tensione 50/60 Hz (48 Hz - 0 % - 62 Hz + 0 %).

Negli avviatori a velocità variabile con alimentazione trifase (DE1...-34...) l'asimmetria della tensione di rete (fase-fase) deve essere inferiore al 3 %. Qualora questa condizione non fosse soddisfatta oppure non fosse nota la simmetria nel luogo di collegamento, si consiglia di utilizzare un'induttanza di rete assegnata (vedere → Sezione „9.9 Induttanze di rete DX-LN...“, pagina 143), con valore  $u_k \leq 4 \%$ .



Asimmetrie di fase superiori al 3 % causano lo spegnimento dell'avviatore a velocità variabile DE1 con segnalazione di errore. (il LED **Fault Code** lampeggia a intermittenza 9 volte con una pausa di 2 s, → Tabella 45, pagina 152.)

### 2.2.3 Total Harmonic Distortion (THD)

Il valore THD (THD = Total Harmonic Distortion, distorsione armonica totale) è definito nella normativa IEC/EN 61800-3 come il rapporto tra il valore effettivo di tutte le componenti armoniche e il valore effettivo della prima armonica.



Nell'avviatore a velocità variabile DE1...-12... con alimentazione monofase il valore THD può essere ridotto del 30 % circa collegando a monte un'induttanza di rete (→ Sezione „9.9 Induttanze di rete DX-LN...“, pagina 143).

L'avviatore a velocità variabile DE1...-34... con alimentazione trifase è configurato come "Low Harmonic Drive". L'impiego di un'induttanza di rete per la riduzione del valore THD non è necessario.

### 2.2.4 Compensazione della potenza reattiva



Nelle reti a corrente alternata con dispositivi di compensazione della corrente reattiva senza bobine è possibile l'insorgere di oscillazioni di corrente (armoniche), antirisonanze e situazioni non definite.

In fase di progettazione, per il collegamento di avviatori a velocità variabile a reti a corrente alternata in condizioni non definite, considerare l'utilizzo di induttanze di rete,

→ Sezione „9.9 Induttanze di rete DX-LN...“, pagina 143.

## 2 Progettazione

### 2.3 Sicurezza e collegamento

## 2.3 Sicurezza e collegamento

### 2.3.1 Dispositivo di disinserzione



Installare un dispositivo di sezionamento ad azionamento manuale tra il collegamento alla rete e l'avviatore a velocità variabile DE1.

Questo dispositivo di sezionamento deve essere realizzato in modo da consentirne il bloccaggio in posizione aperta durante le operazioni di installazione e manutenzione.

Nell'Unione Europea per rispettare le direttive europee secondo la normativa EN 60204-1, "Sicurezza del macchinario", il dispositivo di sezionamento deve soddisfare una delle seguenti caratteristiche:

- sezionatore della categoria d'uso AC-23B (EN 60947-3),
- sezionatore con contatto ausiliario che seziona sempre il circuito di carico prima che i contatti principali del dispositivo di sezionamento si aprano (EN 60947-3),
- interruttore automatico di potenza progettato per un sezionamento a norma EN 60947-2.

In tutte le altre parti del mondo devono essere rispettate le norme di sicurezza ivi applicabili.

### 2.3.2 Fusibili e sezioni dei cavi

L'avviatore a velocità variabile DE1... e il rispettivo cavo di alimentazione devono essere protetti dal sovraccarico termico e dal corto circuito.



I fusibili assegnati e le sezioni dei cavi relativi al collegamento sul lato rete dipendono dalla corrente di ingresso  $I_{LN}$  dell'avviatore a velocità variabile DE1....

Le assegnazioni consigliate sono riportate nel  
→ Sezione „9.7 Cavi e dispositivi di protezione“.

Il cavo di rete e il cavo motore devono essere dimensionati in conformità alle norme locali e progettati per le rispettive correnti di carico. Le correnti nominali d'impiego sono indicate nel → Sezione „8.3 Dati nominali“, pagina 117.

La sezione del conduttore PE deve essere uguale alla sezione del conduttore di fase. I morsetti di collegamento contrassegnati con ⊕ devono essere collegati al circuito della corrente verso terra.

#### **ATTENZIONE**

Le sezioni minime prescritte per i conduttori PE (EN 61800-5-1) devono essere rispettate.

Le correnti passanti superiori a 3,5 mA devono essere collegate a una messa terra rinforzata (PE) ai sensi dei requisiti della normativa EN 61800-5-1. La sezione del cavo deve essere almeno pari a 10 mm<sup>2</sup> o essere costituita da due cavi di terra collegati separatamente. Nel → Sezione „8.3 Dati nominali“, pagina 117 sono indicate le correnti passanti delle singole grandezze.

I requisiti EMC che il cavo motore deve soddisfare sono descritte nel → Sezione „3.3.6 Collegamento motore“, pagina 48. Deve essere utilizzato un cavo motore simmetrico, completamente schermato (360°), a bassa resistenza. La lunghezza del cavo motore dipende dalla categoria radiodisturbo e dall'ambiente.

Per un'installazione US devono essere utilizzati esclusivamente fusibili, zoccoli portafusibili e cavi (AWG) muniti di approvazione UL. I cavi omologati devono avere una resistenza termica di 75 °C (167 °F) e spesso richiedono l'installazione di un tubo di protezione metallico (vedere norme locali).

### 2.3.3 Interruttori differenziali (RCD)

Con avviatore a velocità variabile DE1...-34... con alimentazione trifase, possono essere utilizzati esclusivamente dispositivi differenziali sensibili a correnti onnipolari AC/DC di tipo B. Con avviatore a velocità variabile DE1...-12... con alimentazione monofase (L, N) possono essere utilizzati dispositivi differenziali di tipo A e di tipo B.

#### **ATTENZIONE**

Gli interruttori differenziali (RCD = Residual Current Device secondo IEC/EN 61800-5-1, IEC 755) possono essere installati esclusivamente tra il sistema di alimentazione (rete di alimentazione in AC) e l'avviatore a velocità variabile DE1... – non sull'uscita verso il motore!

L'entità delle correnti passanti e di contatto nella ponderazione dipende generalmente:

- dalla lunghezza del cavo motore,
- dalla schermatura del cavo motore,
- dall'entità della frequenza di ripetizione dell'impulso (frequenza di switching dell'invertitore),
- dall'esecuzione del filtro soppressore radiodisturbi,
- dalle misure di messa a terra nel luogo di installazione del motore.

Per l'avviatore a velocità variabile DE1... possono essere adottate anche altre misure di protezione contro il contatto diretto o indiretto; ad esempio il sezionamento dal sistema di alimentazione mediante un trasformatore.

### 2.3.4 Contattori di linea

Il contattore di linea consente un'inserzione e una disinserione in condizioni di esercizio della tensione di alimentazione dell'avviatore a velocità variabile e il suo spegnimento in caso di guasto. Il contattore di linea viene dimensionato in base alla corrente di ingresso proveniente dalla rete  $I_{LN}$  dell'avviatore a velocità variabile DE1..., in base alla categoria d'uso AC-1 (IEC 60947) e a seconda della temperatura ambiente nel luogo d'impiego. I contattori di linea e al loro assegnazione agli avviatori a velocità variabile della serie DE1... sono riportati nel → Sezione „9.8 Contattori di linea DIL...“, pagina 142, nell'allegato.



Nel corso della progettazione tenere conto del fatto che non è consentito il funzionamento con comandi ad impulsi attraverso il contattore di linea. La frequenza di inserzione massima consentita della tensione di rete per l'avviatore a velocità variabile DE1... è di una volta ogni 30 secondi (esercizio normale).

### 2.3.5 Utilizzo di un collegamento bypass



#### AVVERTENZA

I morsetti di derivazione U, V e W dell'avviatore a velocità variabile DE1... non devono essere mai collegati al sistema di alimentazione (L1, L2, L3). Una tensione di rete sui morsetti di derivazione può portare alla distruzione dell'avviatore a velocità variabile.

Qualora fosse necessario un bypass, utilizzare gli interruttori o i contattori collegati meccanicamente per garantire che i morsetti del motore non vengano collegati contemporaneamente al collegamento alla rete e ai morsetti di derivazione dell'avviatore a velocità variabile.

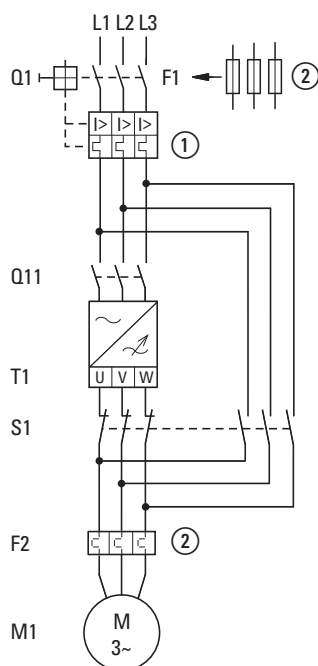


Figura 16: Comando motore a bypass (esempio)

- ① Q1 Protezione contro il sovraccarico termico e il corto circuito
- ② F1 Fusibile e relè termico F2 (in alternativa a ①)
- Contattore di linea Q11
- T1 avviatore a velocità variabile DE1...
- S1 Commutazione bloccata tra avviatore a velocità variabile e bypass
- Protezione motore F2 (relè termico)
- Motore trifase M1



## 2.4 Compatibilità EMC

In un sistema di azionamento con numero di giri variabile (PDS) è necessario prevedere le misure per la compatibilità elettromagnetica (EMC) già allo stadio di progettazione, poiché l'esecuzione di modifiche resesi necessarie al momento del montaggio dell'installazione oppure di successive migliorie nel luogo di installazione comporta costi ulteriori e maggiori.

Per via delle tecnologie utilizzate e del sistema stesso, un sistema di azionamento controllato in frequenza è attraversato durante il funzionamento da correnti passanti ad alta frequenza. Pertanto tutte le misure di messa a terra devono essere realizzate a bassa resistenza e su ampia superficie.

Per un'installazione a norma EMC dell'avviatore a velocità variabile DE1... si consiglia di implementare le seguenti misure:

- Installazione in una custodia metallica conduttiva dotata di un buon collegamento al potenziale di messa a terra,
- Cavi schermati con lunghezza il più possibile breve



In un sistema di azionamento controllato in frequenza tutti i componenti e le custodie in grado di condurre la corrente elettrica devono essere messi a terra attraverso un cavo che sia il più corto possibile e che presenti la sezione più grande possibile (cavetto in Cu).

Nel quadro elettrico tutte le parti metalliche degli apparecchi e del quadro elettrico devono essere collegate fra loro su ampia superficie in maniera da condurre frequenze elevate. Le piastre di montaggio e le porte dei quadri elettrici devono essere collegate all'armadio attraverso cavetti corti ad alta frequenza che siano a contatto su ampia superficie. Al riguardo evitare le superfici verniciate (superfici anodizzate, cromature gialle).



Se possibile installare l'avviatore a velocità variabile DE1... direttamente (senza distanziatore) su una piastra metallica (piastra di montaggio).



Far passare i cavi di rete e del motore nel quadro elettrico il più possibile vicino al potenziale di messa a terra. I cavi lasciati liberi di oscillare agiscono come antenne.



I cavi che conducono frequenze elevate (ad es. i cavi motore schermati) e i cavi schermati (ad es. la linea di alimentazione di rete, le linee di comando e di segnale) devono essere posati parallelamente ad una distanza di almeno 300 mm, per evitare un'irradiazione di energia elettromagnetica. Anche in presenza di grandi differenze nel potenziale di tensione occorre predisporre una guida cavi separata. Gli incroci inevitabili fra i cavi di comando e di potenza devono essere sempre ad angolo retto (90°).

## 2 Progettazione

### 2.4 Compatibilità EMC

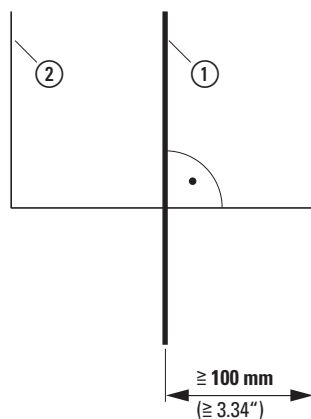


Figura 17: passaggio cavi



Non posare i cavi di comando e di segnale ② nello stesso canale dei cavi di potenza ①.  
I cavi di segnale analogici (valori di misura, valori nominali e di correzione) devono essere posati con schermatura.

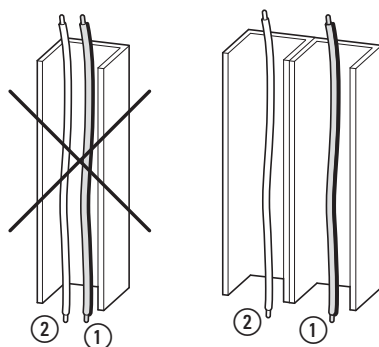


Figura 18: Posa dei cavi separata

- ① Cavo di potenza: tensione di rete, collegamento motore
- ② Cavi di comando e di segnale, collegamento bus di campo

## 2.5 Selezione del motore

- ➔ Verificare se l'avviatore a velocità variabile DE1... e il motore a corrente alternata trifase assegnato sono tra di loro compatibili secondo le tabelle dei dati nominali nel ➔ Sezione „8.3 Dati nominali“, pagina 117.

### 2.5.1 Collegamento in parallelo di motori

Gli avviatori a velocità variabile della serie DE1... consentono l'esercizio in parallelo di più motori.

- ➔ Collegando più motori, la somma delle correnti dei motori deve essere inferiore alla corrente nominale d'impiego dell'avviatore e velocità variabile DE1.

Attraverso il collegamento in parallelo dei motori si riduce la resistenza di collegamento sull'uscita dell'avviatore a velocità variabile. L'induttività complessiva degli statori si riduce e la capacità parassita dei cavi aumenta. In tal modo aumenta la distorsione elettrica rispetto al collegamento di un singolo motore. Per ridurre la distorsione elettrica occorre utilizzare una induttanza motore sull'uscita dell'avviatore a velocità variabile.

- ➔ In caso di collegamento in parallelo di più motori non è possibile utilizzare la protezione motore elettronica dell'avviatore a velocità variabile. Ogni motore deve essere protetto singolarmente con termistori e/o un relè termico.
- ➔ Nel campo di frequenza da 20 a 120 Hz per la protezione motore è possibile utilizzare anche l'interruttore per protezione motore elettronico PKE sull'uscita di un avviatore a velocità variabile.

## 2 Progettazione

### 2.5 Selezione del motore

#### 2.5.2 Tipi di circuito con motore trifase

Sulla scorta dei valori nominali sulla targhetta dati macchina è possibile collegare l'avvolgimento dello statore del motore trifase a stella o triangolo.

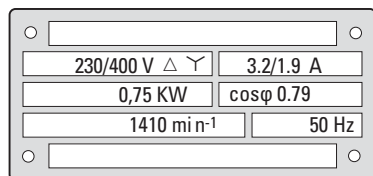


Figura 19: Esempio di targhetta dati (targhetta dati macchina) di un motore

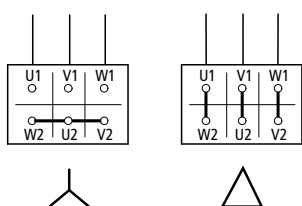


Figura 20: Tipi di circuito: collegamento a stella (a sinistra), collegamento a triangolo (a destra)

#### Esempio relativo alle figure 19 e 20

DE1-124D3... o DE11-124D3... ( $U_{LN} = 230$  V):  
motore in collegamento a triangolo

DE1-342D1... o DE11-342D1... ( $U_{LN} = 400$  V):  
motore in collegamento a stella

#### 2.5.3 Collegamento di motori EX

Per il collegamento di motori con protezione contro le esplosioni rispettare i seguenti punti:

- Un avviatore a velocità variabile DE1... può essere installato in una custodia protetta contro le esplosioni all'interno dell'area a rischio di esplosione o in un quadro elettrico all'esterno dell'area a rischio di esplosione.
- Rispettare le norme di settore e nazionali in materia di aree protette contro le esplosioni (ATEX 100a).
- Tenere conto delle indicazioni e delle note del costruttore del motore per l'uso in avviatori a velocità variabile, ad esempio se è prevista l'installazione di induttanze motore (limitazione du/dt).
- I sistemi di monitoraggio della temperatura negli avvolgimenti motore (termistori, thermoclick) non devono essere collegati direttamente all'avviatore a velocità variabile DE1, bensì devono essere collegati attraverso un apparecchio di reazione omologato per l'utilizzo in aree a rischio di esplosione (ad es. EMT6).

## 3 Installazione

### 3.1 Introduzione

Questo capitolo descrive il montaggio e il collegamento elettrico della serie di avviatori a velocità variabile DE1....

- ➔ Durante l'installazione e il montaggio dell'avviatore a velocità variabile DE1, coprire oppure incollare tutte le fessure di areazione per evitare che possano penetrare corpi estranei.
- ➔ Eseguire tutte le operazioni di installazione esclusivamente con gli attrezzi indicati e a regola d'arte e senza sforzare.
- ➔ Altre note di montaggio dell'avviatore a velocità variabile DE1... sono disponibili nelle istruzioni per il montaggio IL040005ZU.

### 3.2 Montaggio

Le istruzioni per il montaggio qui descritte prevedono l'installazione in un'adeguata custodia per apparecchi con grado di protezione IP20 secondo la norma EN 60529.

- Le custodie devono essere realizzate con materiale termicamente conduttivo.
  - Se si utilizza un quadro elettrico ad armadio con aperture di ventilazione, tali aperture dovranno essere posizionate sopra e sotto l'avviatore a velocità variabile DE1... per garantire una buona circolazione dell'aria. L'aria dovrà essere immessa dal basso ed espulsa verso l'alto.
  - Se l'ambiente circostante il quadro elettrico contiene particelle di sporco (ad esempio polvere), un filtro antiparticolato dovrà essere installato sulle aperture per ventilazione e si dovrà utilizzare una ventilazione esterna. Se necessario, il filtro dovrà essere sottoposto a manutenzione e pulizia.
  - In ambienti con elevato tenore di umidità, salinità e agenti chimici deve essere utilizzato un quadro elettrico chiuso (senza aperture per ventilazione).
- ➔ Montare l'avviatore a velocità variabile DE1... soltanto su un supporto di fissaggio non combustibile (per es. su una lastra di metallo).

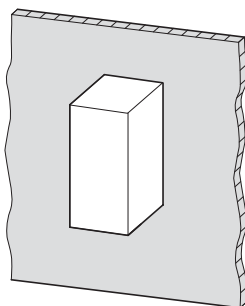


Figura 21: Montaggio su lastra di metallo

### 3 Installazione

#### 3.2 Montaggio

##### 3.2.1 Posizione di montaggio

Gli avviatori a velocità variabile DE1...-121D4... e DE1...-122D3... devono essere montati verticalmente (apparecchi senza ventilatore interno).

L'inclinazione massima consentita è di 5°.

Tutte le altre grandezze della serie DE1... possono essere montate con un'inclinazione massima di 90°.

Non è consentito un montaggio appeso!

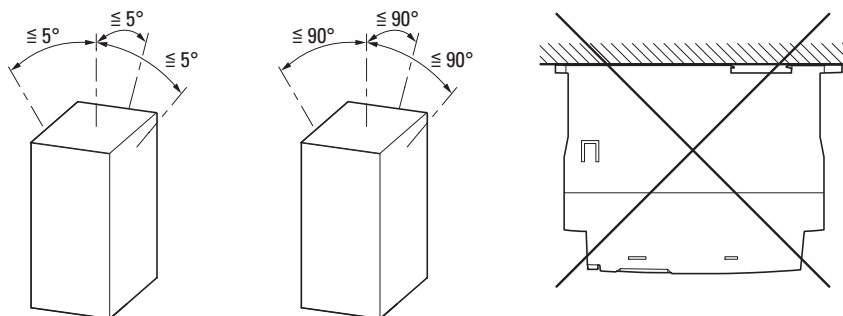


Figura 22: Posizioni di montaggio (a sinistra: apparecchi DE1...-121D4... e DE1...-122D3...)

##### 3.2.2 Spazi liberi

Per garantire una sufficiente circolazione dell'aria e in funzione della grandezza dell'avviatore a velocità variabile DE1, è necessario rispettare delle distanze minime dagli oggetti circostanti per la dissipazione del calore.

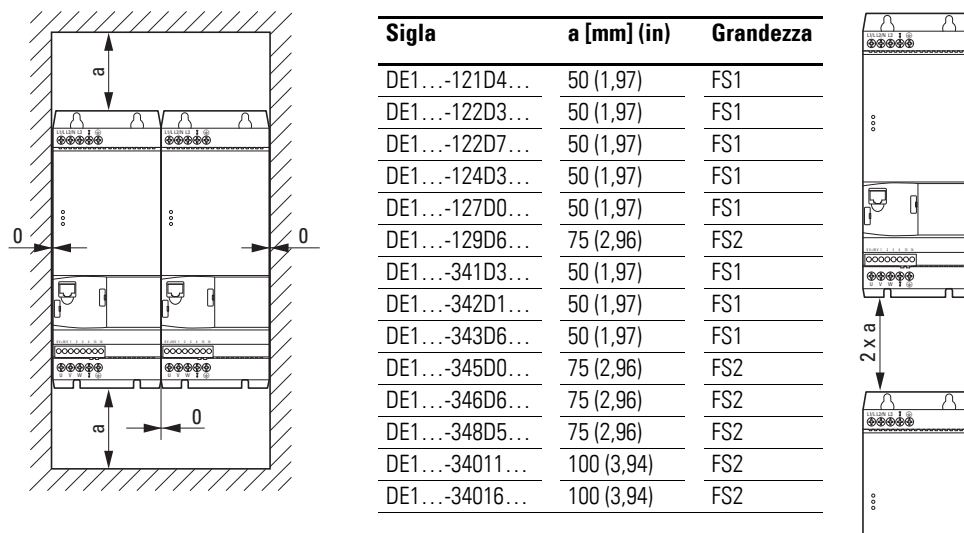


Figura 23: Spazi liberi per il raffreddamento ad aria



Gli avviatori a velocità variabile DE1... possono essere montati affiancati senza dover mantenere distanze laterali.

➔ Apparecchi dotati di maggiori campi magnetici (per es. bobine o trasformatori) non devono essere montati nelle dirette vicinanze dell'avviatore a velocità variabile.

Lo spazio libero frontale non deve essere inferiore a 15 mm.

➔ Se si utilizza una scheda opzionale

- DX-NET-SWD3 (SmartWire-DT),
- DXE-EXT-SET (modulo di configurazione),
- DX-KEY-LED (elemento di comando esterno)

tenere conto dello spazio libero aggiuntivo necessario sul lato frontale dell'avviatore a velocità variabile DE1....

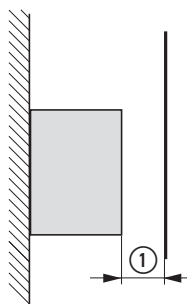


Figura 24: Spazio libero minimo

➔ Le dimensioni, i pesi e le quote di fissaggio necessari delle singole grandezze (FS1, FS2) sono indicati in allegato.

## 3 Installazione

### 3.2 Montaggio

#### 3.2.3 Fissaggio

L'avviatore a velocità variabile DE1... può essere montato in tutte le grandezze:

- con viti,
- su una guida di montaggio.

##### 3.2.3.1 Fissaggio a vite



Le dimensioni, i pesi e le quote di fissaggio necessari delle singole grandezze (FS1, FS2) sono indicati in allegato.



Utilizzare viti con rondella e anello elastico con coppia di serraggio 1 Nm per proteggere la custodia e per assicurare un montaggio sicuro.

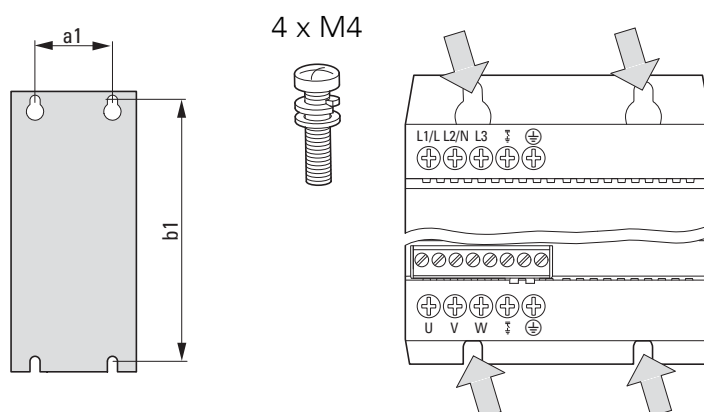


Figura 25: fissaggio a vite



### 3.2.3.2 Fissaggio su una guida di montaggio

In alternativa al fissaggio a vite gli avviatori a velocità variabile DE1... possono essere montati anche su una guida di montaggio a norma IEC/EN 60715.

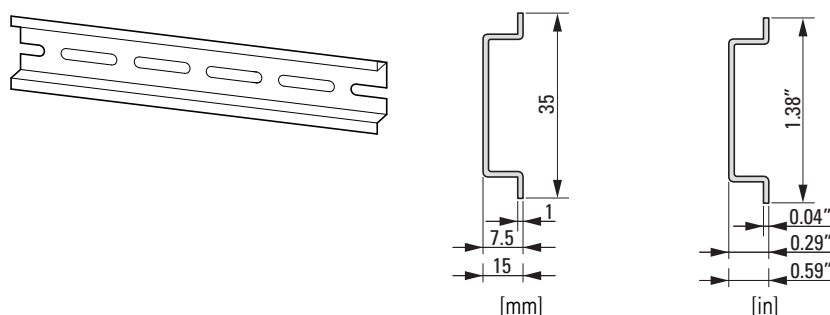


Figura 26: Guida di montaggio a norma IEC/EN 60715

- Inserire l'avviatore a velocità variabile DE1... dall'alto sulla guida di montaggio e spingerlo verso il basso [1]. Appoggiarlo alla guida di montaggio [2] e farlo scattare in posizione con forza elastica [3].

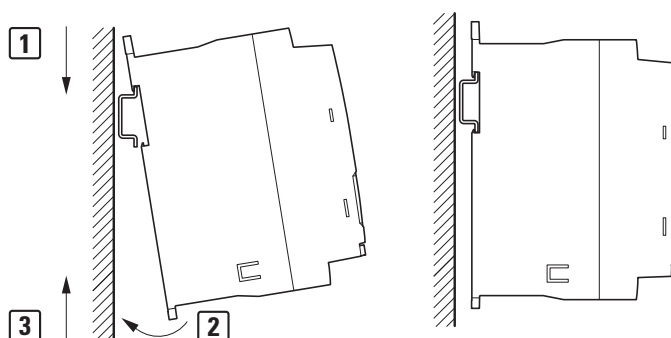


Figura 27: Fissaggio su una guida di montaggio

### Smontaggio di una guida di montaggio

- Per smontarlo, premere l'avviatore a velocità variabile verso il basso [1]. Tirare l'avviatore a velocità variabile DE1... in avanti afferrandolo per il bordo inferiore [2]. Sollevarlo infine verso l'alto, staccandolo dalla guida di montaggio [3].

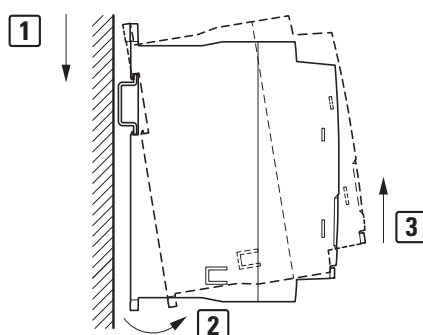


Figura 28: Smontaggio della guida di montaggio

## 3 Installazione

### 3.3 Installazione elettrica

#### 3.3 Installazione elettrica



#### **ATTENZIONE**

Le operazioni di cablaggio possono essere eseguite soltanto quando l'avviatore a velocità variabile è stato montato e fissato correttamente.



#### **PERICOLO**

Pericolo di lesioni da folgorazione!  
Il cablaggio deve essere eseguito (solo da personale qualificato) in assenza di tensione e rispettando le norme di sicurezza a le pagine I e II.

#### **ATTENZIONE**

Pericolo di incendio!  
Utilizzare esclusivamente cavi, interruttori automatici e contattori che riportano l'indicazione della corrente nominale consentita.



#### **PERICOLO**

Anche dopo la disinserzione della tensione di alimentazione, i componenti nello stadio di potenza dell'avviatore a velocità variabile restano sotto tensione ancora fino a 5 minuti (tempo di scaricamento dei condensatori DC link).

Rispettare le note!



Eseguire le seguenti operazioni esclusivamente con l'attrezzo isolato indicato e senza sforzare.

### 3.3.1 Controllo dell'isolamento

Gli avviatori a velocità variabile della serie DE1... sono forniti già controllati e non richiedono ulteriori controlli.

Se si rende necessario eseguire dei controlli dell'isolamento nel circuito di potenza del PDS, è necessario adottare le misure seguenti.



Eeguire i necessari controlli dell'isolamento, prima di collegare i cavi all'avviatore di velocità variabile DE1.



#### **ATTENZIONE**

Sui morsetti di comando e di collegamento dell'avviatore a velocità variabile DE1... non devono essere eseguiti controlli della resistenza di isolamento con un'apparecchiatura di controllo dell'isolamento.

#### **Controllo dell'isolamento del cavo di rete**

- ▶ Il cavo di rete deve essere scollegato dalla rete di alimentazione elettrica e dai morsetti di collegamento L1/L, L2/N e L3 dell'avviatore a velocità variabile DE1.

Misurare la resistenza di isolamento del cavo di rete fra i singoli conduttori di fase e fra ciascun conduttore di fase e il conduttore di terra.

La resistenza di isolamento deve essere maggiore di 1 MΩ.

#### **Controllo dell'isolamento del cavo del motore**

- ▶ Il cavo del motore deve essere scollegato dai morsetti di collegamento U, V e W dell'avviatore a velocità variabile DE1... e del motore (U, V, W). Misurare la resistenza di isolamento del cavo del motore fra i singoli conduttori di fase e fra ciascun conduttore di fase e il conduttore di terra.

La resistenza di isolamento deve essere maggiore di 1 MΩ.

#### **Controllo dell'isolamento del motore**

- ▶ Il cavo del motore deve essere scollegato dal motore (U, V, W). Aprire i circuiti a ponte (stella o triangolo) nella morsettiera del motore. Misurare la resistenza di isolamento dei singoli avvolgimenti del motore.

La resistenza di isolamento deve essere maggiore di 1 MΩ.



Le resistenze di isolamento esatte e le tensioni di prova ammesse sono riportate nelle istruzioni del costruttore del motore.

## 3 Installazione

### 3.3 Installazione elettrica

#### 3.3.2 Collegamento allo stadio di potenza

Il collegamento allo stadio di potenza avviene sul lato rete tramite i morsetti di collegamento:

- L1/L, L2/N, PE per la tensione di alimentazione monofase con DE1-12...
- L1/L, L2/N, L3, PE per la tensione di alimentazione trifase con DE1-34....  
La sequenza fasi in questo caso non è importante.

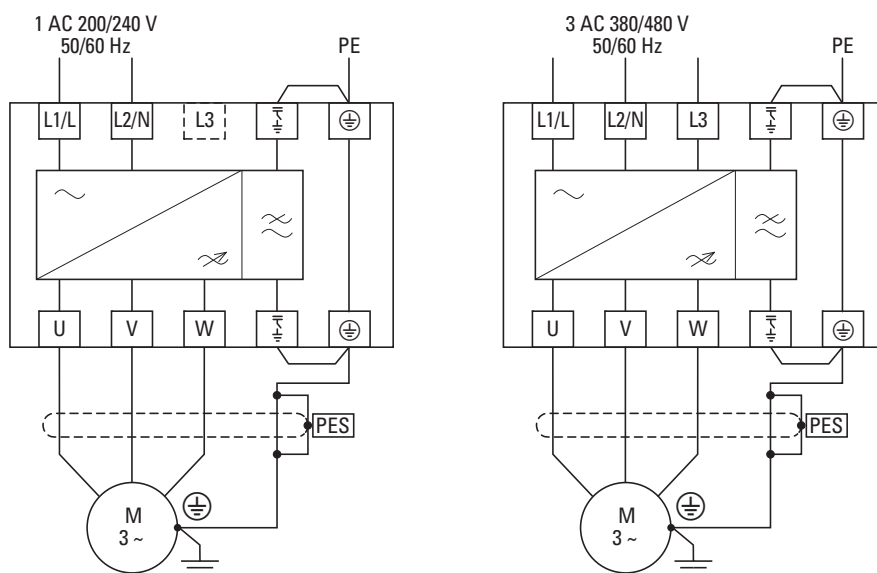


Figura 29: Collegamento nello stadio di potenza (principio)

Il collegamento sul lato motore avviene attraverso i morsetti di collegamento U, V e W.

#### **ATTENZIONE**

L'avviatore a velocità variabile DE1... deve essere inoltre collegato con il potenziale di messa a terra attraverso un apposito conduttore (PE).

#### **ATTENZIONE**

I morsetti di collegamento chiusi nello stadio di potenza non possono essere utilizzati.

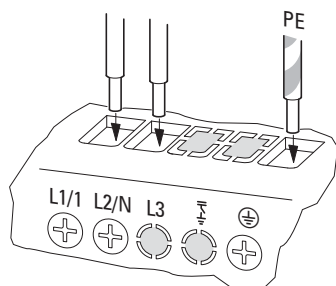


Figura 30: Morsetti di collegamento chiusi (esempio: DE1-12...NN-...)

I morsetti di collegamento chiusi nella figura 30 (L3 e  $\overline{\text{PE}}$ ) non hanno alcuna funzione.



Se per l'impiego in condizioni d'esercizio normali di un avviatore a velocità variabile DE1...-...FN-... il ponticello di collegamento EMC è stato rimosso (ad es. in una rete IT), si consiglia di coprire i morsetti di potenza aperti e inutilizzati (ad es. con nastro isolante) per evitare complicazioni in seguito.

### 3.3.2.1 Denominazione dei morsetti di potenza

Tabella 4: Denominazione dei morsetti di potenza

Designazione	Funzione	Nota
L1/L	Collegamento alla rete: <ul style="list-style-type: none"> <li>Fase L1 con DE1...-34...</li> <li>Fase L con DE1...-12...</li> </ul>	Tensioni nominali d'impiego della rete: DE1...-34...: 380 V/480 V (fase-fase) DE1...-12...: 200 V/240 V (fase-conduttore di neutro)
L2/N	Collegamento alla rete: <ul style="list-style-type: none"> <li>Fase L2 con DE1...-34...</li> <li>Conduttore di neutro N con DE1...-12...</li> </ul>	Tensioni nominali d'impiego della rete: DE1...-34...: 400 V/480 V (fase-fase) DE1...-12...: 230 V/240 V (fase-conduttore di neutro)
L3	Collegamento alla rete: <ul style="list-style-type: none"> <li>Fase L3 con DE1...-34...</li> </ul>	Tensioni nominali d'impiego della rete: DE1...-34...: 400 V/480 V (fase-fase)
$\overline{\text{PE}}$	Presenza di terra (PE) per il filtro di rete interno	Solo con filtro soppressione radiodisturbi interno (DE1...-...FN-...). Ponticello per collegamento PE utilizzato solo in combinazione con il ponticello di collegamento EMC sul lato motore.
$\oplus$	PE, presa di terra sul lato rete	Allacciamento interno per il collegamento PE del lato motore
U	Collegamento motore fase 1	Tensioni nominali d'impiego motore: DE1...-34...: 400 V/460 V DE1...-12...: 230 V
V	Collegamento motore fase 2	
W	Collegamento motore fase 3	
$\overline{\text{PE}}$	Presenza di terra (PE) per il filtro interno del circuito intermedio (condensatore a Y)	Solo con filtro soppressione radiodisturbi interno (DE1...-...FN-...). Ponticello per collegamento PE utilizzato solo in combinazione con il ponticello di collegamento EMC sul lato rete.
$\oplus$	PE, presa di terra sul lato motore	Allacciamento interno per il collegamento PE del lato rete

### 3 Installazione

#### 3.3 Installazione elettrica

#### 3.3.2 Esempi di cablaggio

Tabella 5: Esempi di cablaggio nello stadio di potenza

	Morsetti di collegamento	Descrizione
Collegamento alla rete		DE1...-12...FN-... in caso di tensione di alimentazione monofase (200 V, 240 V) <b>con</b> filtro soppressione radiodisturbi interno
		DE1...-12...NN-... in caso di tensione di alimentazione monofase (200 V, 240 V) <b>senza</b> filtro soppressione radiodisturbi interno
		DE1...-34...FN-... in caso di tensione di alimentazione trifase (380 V, 480 V) <b>con</b> filtro soppressione radiodisturbi interno
		DE1...-34...NN-... in caso di tensione di alimentazione trifase (380 V, 480 V) <b>senza</b> filtro soppressione radiodisturbi interno
Utenza motore		Collegamento motore trifase per motori trifase: <ul style="list-style-type: none"> <li>• DE1...-12...FN-... (230 V)</li> <li>• DE1...-34...FN-... (400 V/460 V)</li> </ul> <b>con</b> filtro soppressione radiodisturbi interno
		Collegamento motore trifase per motori trifase: <ul style="list-style-type: none"> <li>• DE1...-12...NN-... (230 V)</li> <li>• DE1...-34...NN-... (400 V/460 V)</li> </ul> <b>senza</b> filtro soppressione radiodisturbi interno

### 3.3.2.3 Sezioni di collegamento e lunghezze di spelatura

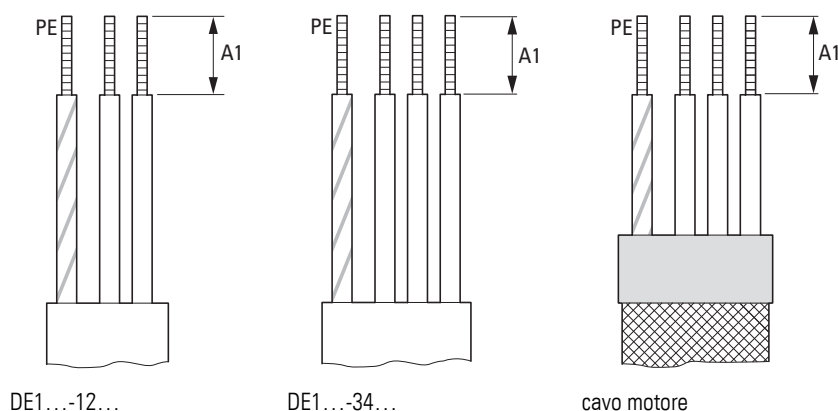


Figura 31: Lunghezze di spelatura nello stadio di potenza

Tabella 6: Lunghezze di spelatura, sezioni del conduttore, coppia di serraggio

Lunghezza di spelatura A1		Sezione del conduttore collegabile		Massima coppia di serraggio delle viti	
mm	in	mm <sup>2</sup>	AWG	Nm	Lb-in
8	0,3	1 - 6	18 - 6	1,7	15,2

### 3.3.3 messa a terra

Ogni avviatore a velocità variabile DE1... deve essere collegato singolarmente e direttamente nel luogo di impiego al collegamento di terra della rete di alimentazione (Messa a terra del sistema). Questo collegamento a terra non deve essere interrotto da altri apparecchi.

Tutti i conduttori di terra devono essere posati a forma di stella dal punto di messa a terra centrale e tutti i componenti conduttivi del sistema di azionamento (avviatore a velocità variabile DE1..., induttanza di rete, induttanza motore, filtro sinusoidale) devono essere allacciati.

L'impedenza delle spire di messa a terra deve essere conforme alle norme di sicurezza industriali applicabili a livello locale. Per soddisfare le disposizioni UL, per tutti i collegamenti del cablaggio di terra devono essere utilizzati capicorda ad anello omologati UL.

➔ Evitare la formazione di spire di messa a terra in caso di installazione di più avviatori a velocità variabile nello stesso quadro elettrico. Provvedere inoltre a una messa a terra perfetta e su ampia superficie di tutti gli apparecchi metallici e da mettere a terra con la piastra di montaggio.

➔ Negli avviatori a velocità variabile (DE1...-...FN-...) con filtro soppressione radiodisturbi, il collegamento del cavo PE deve essere effettuato dietro il ponticello di collegamento EMC

## 3 Installazione

### 3.3 Installazione elettrica

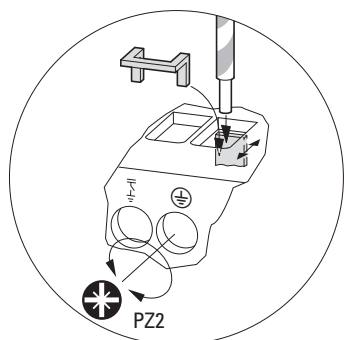


Figura 32: Inserire il cavo PE dietro il ponticello di collegamento EMC (bloccaggio da dietro in avanti)

#### 3.3.4 Ponticelli di collegamento EMC

L'avviatore a velocità variabile DE1... è realizzato in due varianti:

- DE1...-...FN-...: **con** filtro soppressione radiodisturbi interno, **con** ponticelli di collegamento EMC,
- DE1...-...NN-...: **senza** filtro soppressione radiodisturbi interno, **senza** ponticelli di collegamento EMC.

I ponticelli di collegamento EMC collegano il filtro lato rete e il filtro circuito intermedio (condensatori a Y) al collegamento PE sul lato rete e sul lato di collegamento motore tramite i morsetti di collegamento.

Se l'avviatore a velocità variabile DE1...-FN-... deve essere collegato a una rete IT (senza messa a terra) o a una rete TN con messa a terra asimmetrica, i filtri EMC interni devono essere disinseriti rimuovendo i ponticelli di collegamento EMC. Negli apparecchi senza filtri interni (DE1...-...NN-...) i ponticelli non sono presenti e i morsetti di collegamento dei filtri sono senza funzione (chiusi).

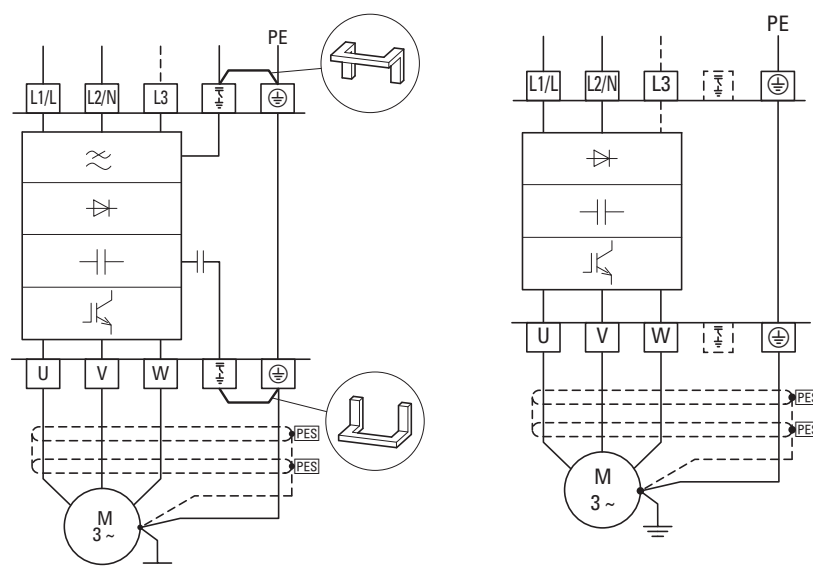


Figura 33: DE1...-...FN-... (con filtro)

DE1...-...NN-... (senza filtro)



**ATTENZIONE**

I ponticelli di collegamento EMC non devono essere inseriti né rimossi, se l'avviatore a velocità variabile DE1... è collegato alla rete elettrica.

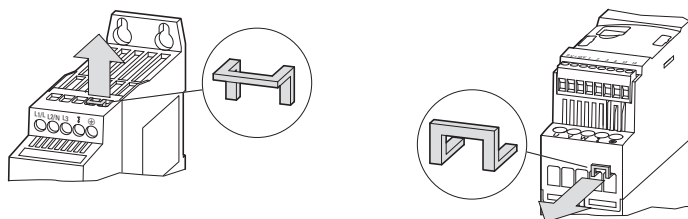


Figura 34: Rimozione dei ponticelli di collegamento EMC sul lato rete e sul lato motore



È necessario rimuovere sempre entrambi i ponticelli di collegamento EMC!  
Il funzionamento con un solo ponticello di collegamento EMC non è ammesso!



Con i ponticelli di collegamento EMC rimossi, l'effetto filtrante richiesto per la compatibilità elettromagnetica (EMC) non è più disponibile.



blocco sbarre per corrente trifase	Adatto per un numero massimo di convertitori di frequenza DE1... di grandezze			
DILM12-XDSB0/3	3 x FS1	2 x FS1 + 1 x FS2	2 x FS2	
DILM12-XDSB0/4	4 x FS1	3 x FS1 + 1 x FS2	1 x FS1 + 2 x FS2 <sup>1)</sup>	
DILM12-XDSB0/5	5 x FS1	4 x FS1 + 1 x FS2	2 x FS1 + 2 x FS2 <sup>1)</sup>	3x FS2 <sup>1)</sup>

1) La somma delle singole correnti di ingresso (DE1...-34...) può superare, in questa combinazione, l'ampereaggio massimo ammesso (35 A) del blocco sbarra trifase e del blocco di alimentazione.



#### AVVERTENZA

Ogni avviatore a velocità variabile DE1...-34... deve essere collegato singolarmente al conduttore di terra della tensione di rete.

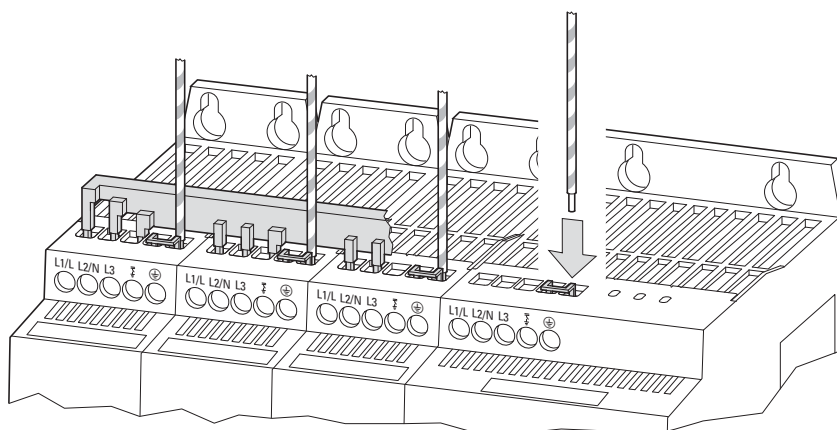


Figura 36: Collegamento PE dei singoli avviatori a velocità variabile (esempio)

## 3 Installazione

### 3.3 Installazione elettrica

#### 3.3.6 Collegamento motore

Il collegamento tra l'avviatore a velocità variabile DE1... e il motore deve essere il più corto possibile. Per un'installazione conforme a EMC il cavo di collegamento motore deve essere schermato.

- Collegare la schermatura su entrambi i lati e su ampia superficie (sovrapposizione a 360 gradi) con la messa a terra di protezione (PE)  $\oplus$ . Il collegamento a terra della schermatura del cavo (PES) deve avvenire nelle immediate vicinanze dell'avviatore a velocità variabile DE1... e direttamente nella morsettiera del motore.

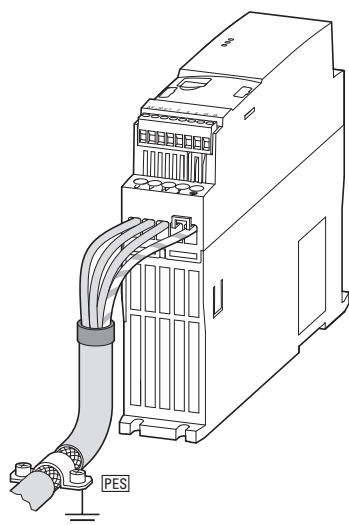


Figura 37: Collegamento lato motore

- Evitare di sciogliere le trecce della schermatura, ad esempio spostando la guaina in plastica separata oltre l'estremità della schermatura oppure per mezzo di una guaina di gomma all'estremità della schermatura. In alternativa è possibile intrecciare, oltre al passacavo ad ampia superficie, anche la treccia schermante all'estremità e collegarla alla messa a terra di protezione. Per evitare disturbi EMC, questo collegamento della schermatura intrecciato deve essere il più breve possibile (valore indicativo dello schermo per cavo:  $b \cong 1/5 a$ ).

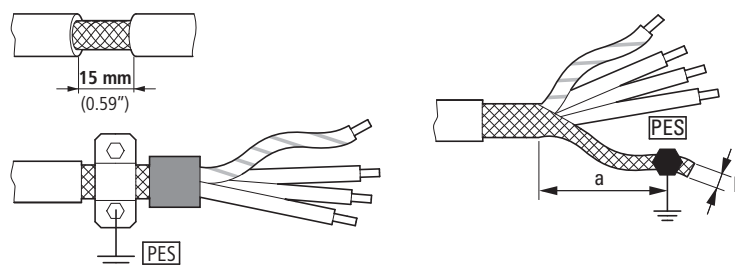


Figura 38: Cavo di collegamento schermato nel circuito motore

Per il cavo motore si consiglia di utilizzare sempre dei cavi schermati a quattro conduttori. Il conduttore verde/giallo di questo cavo unisce i collegamenti del conduttore di terra del motore e dell'avviatore a velocità variabile e riduce così al minimo il carico sulla treccia schermante dovuto a elevate correnti di compensazione.

La figura seguente mostra l'esempio di una struttura di un cavo motore schermato a quattro conduttori (esecuzione consigliata).

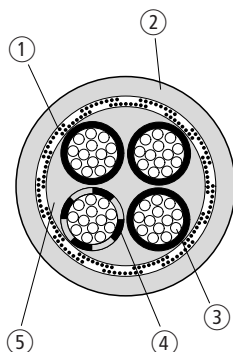


Figura 39: Cavo motore schermato a quattro conduttori

- ① Treccia schermante in Cu
- ② Guaina esterna in PVC
- ③ Cavetto (fili in Cu)
- ④ Isolamento del conduttore in PVC, 3 x nero, 1 x verde/giallo
- ⑤ Nastro in tessuto e materiale interno in PVC

Se in un'utenza motore sono disposte delle unità aggiuntive (ad esempio contattori motore, relè di protezione motore, relè termici o morsetti), la schermatura del cavo motore può essere interrotta in prossimità di queste unità e messa a contatto su ampia superficie con la piastra di montaggio (PES). I cavi di collegamento liberi, ossia non schermati, non devono essere più lunghi di 300 mm circa.

## 3 Installazione

### 3.3 Installazione elettrica

#### 3.3.7 Installazioni a norma UL®

L'avviatore a velocità variabile DE1... soddisfa i requisiti UL, qualora le seguenti condizioni siano completamente rispettate:

- Per DE1...-12... la tensione di alimentazione monofase è collegata a L1/L e L2/N. Il valore massimo effettivo ammesso non deve superare 240 V RMS.
- Per DE1...-34... la tensione di alimentazione trifase è collegata a L1/L, L2/N e L3. La sequenza fasi in questo caso non è importante. Il valore massimo effettivo ammesso non deve superare 500 V rms.
- Per rispettare i requisiti CSA è necessaria una protezione contro sovratensioni transitorie sul lato rete dell'avviatore a velocità variabile DE1.... Essa deve monitorare i 600 V (fase a terra) e i 600 V (fase a fase), deve essere adatta alla categoria di sovratensione III, deve offrire protezione per una tensione nominale ad impulsi con picchi di 4 kV o equivalenti e deve essere ad essi resistente.
- L'intensità massima di corrente di corto circuito ammessa (AC) nell'alimentazione in ingresso deve essere pari a 100 kA con l'utilizzo di fusibili (600 V, UL Classe CC o Classe J), a 14 kA rms con interruttori protettori (480 V, interruttore di protezione della linea tipo B) e per DE1...-34...., 18 kA rms con interruttore di protezione della linea tipo E.
- Un'installazione fissa viene realizzata con un sezionatore adeguato tra avviatore a velocità variabile DE1... e la tensione di alimentazione secondo i codici di sicurezza e le norme locali.
- Sono utilizzati cavi di rete e motore in filo di rame con un campo di temperature di isolamento minimo di 75 °C (167 °F).
- Le coppie di serraggio dei collegamenti di potenza devono essere utilizzate secondo le specifiche relative alle singole grandezze.
- Per ogni morsetto di potenza è ammesso un unico tipo di conduttore. Il conduttore PE deve essere collegato alle custodie metalliche mediante un capicorda ad anello.
- Varianti per protezione contro il sovraccarico motore:
  - Relè termico, ubicato tra l'avviatore a velocità variabile DE1... e il motore che disinserisce il DE1... in caso di sovraccarico, oppure
  - Motore con termistore, che disinserisce l'avviatore a velocità variabile DE1... mediante un termoprotettore a termistori (EMT6) in caso di sovraccarico, oppure
  - Motore con termistore, che disinserisce direttamente il DE1... in caso di segnalazione di errore esterna (collegamento termistore al morsetto di comando 3 e +10V), EXTFLT con modalità 1 (P-15 = 1), modalità 3 (P-15 = 3), modalità 5 (P-15 = 5), modalità 7 (P-15 = 7) e modalità 9 (P-15 = 9). Presupposto: P-19 = 0, oppure
  - Accumulatore termico motore (P-33 = 0).  
Presupposto: P-08 = corrente nominale motore impostata.

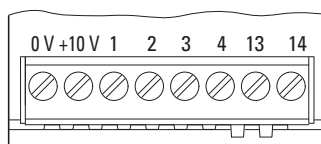


Nelle istruzioni per il montaggio IL040005ZU è riportato un riepilogo "Additional Information for UL® Approved Installations".

### 3.3.8 Collegamento alla porta di comando

Il collegamento alla porta di comando avviene attraverso i seguenti morsetti di collegamento:

- 0 V, +10 V: uscita della tensione di comando,
- 1, 2, 3, 4: ingressi digitali e analogici,
- Morsetti 13, 14: per un'uscita relè a potenziale zero



DE1, DE11



solo con DE11

Figura 40: Disposizione dei morsetti di collegamento sulla porta di comando



#### Misure ESD

Per proteggere gli apparecchi dalla distruzione a causa di scariche elettrostatiche, prima di toccare i morsetti e i circuiti stampati di comando, è necessario scaricare la carica elettrostatica del proprio corpo toccando una superficie a massa.

#### 3.3.8.1 Denominazione dei morsetti porta di comando

Tabella 7: Denominazione dei morsetti porta di comando

Designazione	Funzione	Nota
0 V	Potenziale di riferimento GND	<ul style="list-style-type: none"> <li>• per tensione di comando interna (10 V)</li> <li>• per tensioni di comando esterne (10 V/24 V)</li> <li>• per gli ingressi di comando 1 - 4</li> </ul>
+10 V	Uscita in tensione +10 V DC, max. 20 mA	Uscita della tensione di comando interna +10 V per gli ingressi analogici e digitali di DE1... (morsetti 1-4)
1	DI1, ingresso digitale 1	<ul style="list-style-type: none"> <li>• Livello per segnale High: +9 - 30 V</li> <li>• Corrente di ingresso: 1,15/3 mA (10/24 V)</li> <li>• Impostazione di fabbrica: FWD (Abilitazione campo di rotazione orario)</li> <li>• configurabile</li> </ul>
2	DI2, ingresso digitale 2	<ul style="list-style-type: none"> <li>• Livello per segnale High: +9 - 30 V</li> <li>• Corrente di ingresso: 1,15/3 mA (10/24 V)</li> <li>• Impostazione di fabbrica: REV (Abilitazione campo di rotazione antiorario)</li> <li>• configurabile</li> </ul>
3	DI3, ingresso digitale 3	<ul style="list-style-type: none"> <li>• Livello per segnale High: +9 - 30 V</li> <li>• Corrente di ingresso: 1,15/3 mA (10 V/24 V)</li> <li>• Impostazione di fabbrica: FF1 (frequenza fissa 20 Hz)</li> <li>• configurabile</li> </ul>

## 3 Installazione

### 3.3 Installazione elettrica

Designazione	Funzione	Nota
4	AI1, ingresso analogico 1  DI4, ingresso digitale 4	<ul style="list-style-type: none"> <li>• Segnale analogico: 0 - +10 V</li> <li>• Corrente di ingresso: 0,12 mA</li> <li>• Risoluzione: 12 Bit</li> <li>• Impostazione di fabbrica<sup>1)</sup> f-REF: 0 - f-max (50/60 Hz)</li> <li>• Livello per segnale High: +9 - 30 V</li> <li>• Corrente di ingresso: 1,15/3 mA (10/24 V)</li> <li>• configurabile</li> </ul>
13	Contatto di relè <sup>2)</sup>	<ul style="list-style-type: none"> <li>• Contatto di relè a potenziale zero (contatto NA), RUN</li> <li>• 230 V AC/30 V DC</li> <li>• Corrente di carico max. : 6 A (AC-1) / 5 A (DC-1)</li> </ul>
14	Contatto di relè <sup>2)</sup>	

1) Commutazione a ingresso digitale con parametro P-15 (→ Tabella 22, pagina 93 e → Tabella 30, pagina 105)

2) Con tipo di apparecchio DE11-... parametrizzabile

#### 3.3.8.2 Collegamento dei cavi di comando

Il collegamento dei cavi di comando avviene senza schermatura. In ambienti con carico EMC elevato o in caso di cavi di comando collegati esternamente al quadro elettrico ad armadio (ad es. quadro di comando con cavo di collegamento lungo), si consiglia il collegamento di un cavo schermato. La schermatura in questo caso deve essere applicata su un solo lato nelle dirette vicinanze dell'avviatore a velocità variabile DE1... (PES).

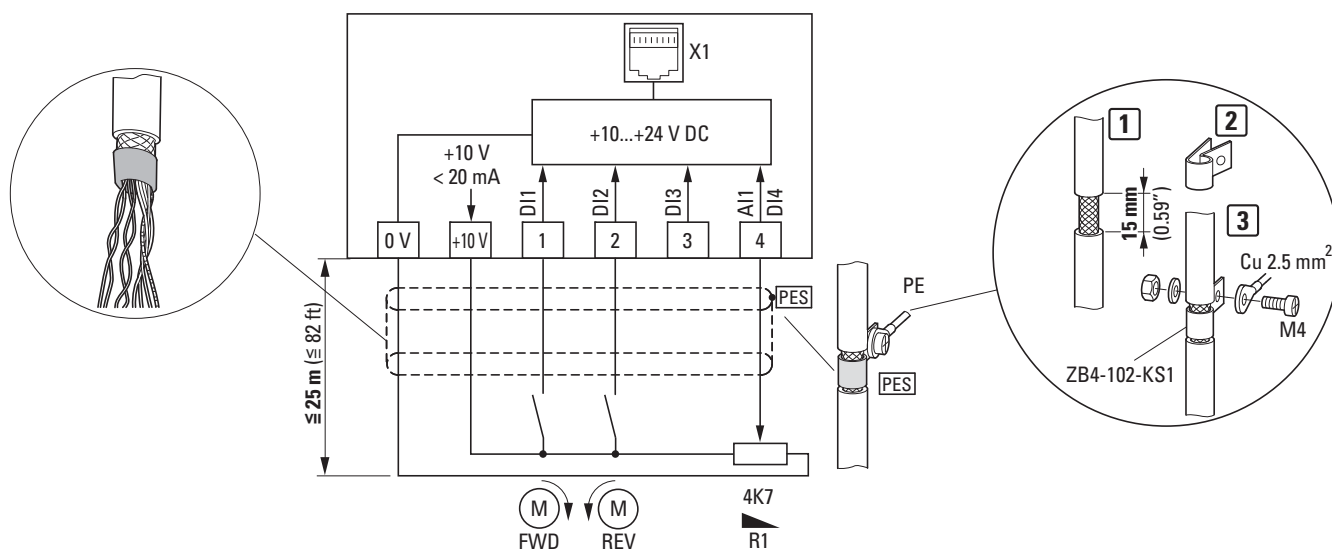


Figura 41: Esempi di cablaggio morsetti di comando

L'esempio di cablaggio sopra riportato (figura 41) mostra il collegamento PE su un solo lato (PES) della schermatura del cavo di comando con un passacavo. I cavi di comando devono essere intrecciati.






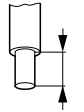


Si può evitare di sciogliere le trecce della schermatura, ad esempio spostando la guaina in plastica separata oltre l'estremità della schermatura oppure per mezzo di una guaina di gomma all'estremità della schermatura.



### 3.3.8.3 Sezioni di collegamento e lunghezze di spelatura

Le sezioni di collegamento e le lunghezze di spelatura sono riportate nella tabella sottostante.

Tabella 8: Cavi di collegamento sui morsetti di comando

					
mm <sup>2</sup>	mm <sup>2</sup>	AWG	mm    in	Nm    Lb-in	mm
0,5 - 1,5	0,5 - 1	30 - 16	5      0,2	0,5    6	0,7 x 3

### 3 Installazione

#### 3.3 Installazione elettrica

#### 3.3.8.4 Esempi di cablaggio porta di comando

Tabella 9: Esempi di cablaggio con impostazione di fabbrica modalità 0 (P-15)

Morsetti di collegamento	Descrizione
	<p><b>Funzione avviamento graduale</b>            Partenza motore temporizzata con senso di rotazione preselezionato.            D11 = Abilitazione campo di rotazione orario (FWD)            A1/D14 = Impostazione valore di riferimento (f-REF), +10 V = frequenza massima 50/60 Hz (P-09)            Tempo della rampa di accelerazione: 5 secondi (P-03),            Con la disattivazione in D11 si ha un arresto controllato con un tempo di ritardo di 5 secondi (P-04).</p>
	<p><b>Avviatore a velocità variabile (Standard, impostazione di fabbrica)</b>            Partenza motore in entrambi i sensi di rotazione con numero di giri a regolazione variabile            D11 = Abilitazione campo di rotazione orario (FWD)            D12 = Abilitazione campo di rotazione antiorario (REV)            D13 = Frequenza fissa (FF1 = 20 Hz), supera il valore nominale della frequenza analogico, variabile f-REF (0 - 10 V)            A1/D14 = Impostazione valore di riferimento (f-REF), 0 - 10 V = 0 fino a frequenza massima 50/60 Hz (P-09)            Tempo della rampa di accelerazione: 5 secondi (P-03)            Tempo della rampa di ritardo: 5 secondi (P-04)            R1: Potenziometro valore di riferimento (ad es. valore fisso 4,7 kΩ)</p>



Il funzionamento dei morsetti di collegamento può essere adeguato tramite:

- il selettore modalità del modulo di configurazione DXE-EXT-SET,
- i parametri nel software di parametrizzazione "drivesConnect",
- i parametri tramite l'organo di comando esterno DX-KEY-LED.

### 3.3.8.5 Ingresso analogico

Il morsetto di comando 4 (A11/DI4) è predisposto per i segnali d'ingresso analogici e digitali.

Nell'impostazione di fabbrica il morsetto di comando 4 è cablato come ingresso analogico (A11) per 0 - 10 V. Il potenziale di riferimento è il morsetto di comando 0 V.

Una variazione della funzione richiede un adeguamento tramite il parametro P-15.

Il parametro P-16 consente di impostare altri valori in ingresso analogici:

- 0 - 10 V (impostazione di fabbrica),
- 0 - 20 mA,
- 4 - 20 mA con monitoraggio circuito aperto (segnalazione di errore < 3 mA),
- 4 - 20 mA con monitoraggio circuito aperto (< 3 mA: commutazione guidata da rampa alla frequenza fissa FF1).

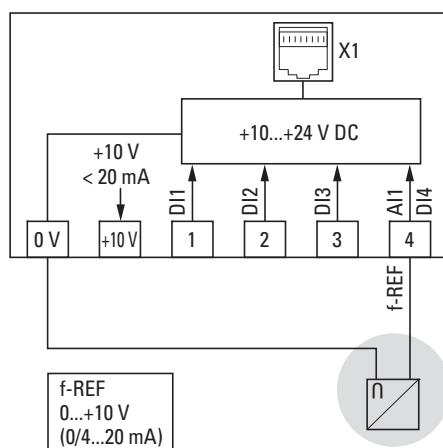


Figura 42: Esempio di cablaggio per una sorgente valore nominale analogica esterna

Con il parametro P-17 è possibile scalare i valori dell'ingresso analogico e con P-18 è possibile invertirli.



L'impostazione parametri è descritta in → Tabella 32, pagina 108.

## 3 Installazione

### 3.3 Installazione elettrica

#### 3.3.8.6 Ingressi digitali

I morsetti di comando 1, 2 e 3 sono, come ingressi digitali (DI1, DI2, DI3), identici in termini di funzionamento e modo d'azione. Nell'impostazione di fabbrica, il morsetto di comando 4 è impostato come ingresso analogico AI1 e può essere attivato anche come ingresso digitale DI4 mediante il parametro P-15.

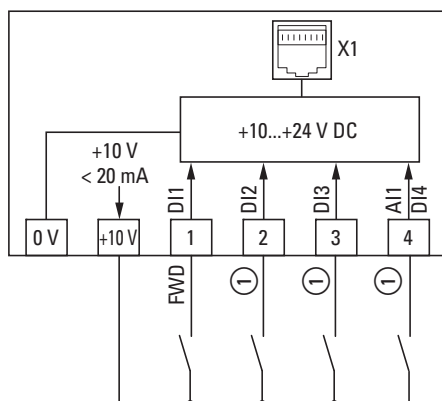


Figura 43: Esempio di cablaggio con quattro ingressi digitali

① Configurazione degli ingressi digitali in P-15 o con modulo di configurazione DXE-EXT-SET (→ Tabella 10)

Tabella 10: Configurazione degli ingressi digitali in P-15

Modalità	P-15	DI2	DI3	DI4
2	2	REV	FF2 <sup>0</sup>	FF2 <sup>1</sup>
4	4	UP	FF1	DOWN
5	5	UP	EXTFLT	DOWN
6	6	REV	UP	DOWN
7	7	FF2 <sup>0</sup>	EXTFLT	FF2 <sup>1</sup>

Il pilotaggio degli ingressi digitali può avvenire con la tensione di comando interna di +10 V (logica positiva) dal morsetto di comando +10 V oppure con massimo +24 V da una sorgente di tensione esterna:

- 9 - 30 V = High (logico "1")
- 0 - 4 V = Low (logico "0")

Il potenziale di riferimento con tensione di comando esterna è il morsetto di comando = 0 V.



Se si utilizza una sorgente di tensione esterna, assicurarsi che i potenziali 0-V della sorgente di tensione esterna e dell'avviatore a velocità variabile DE1 (0 V) siano collegati. L'ondulazione residua della tensione di comando esterna deve essere inferiore a  $\pm 5 \% \Delta U_a / U_a$ .

Tabella 11: Esempi di cablaggio degli ingressi digitali (Modalità 0)

Morsetti di collegamento	Descrizione
	<p><b>Impostazione di fabbrica</b></p> <p>Pilotaggio degli ingressi digitali (DI1 - DI3) e impostazione valore di riferimento (AI1) con la tensione di comando interna +10 V mediante il potenziometro R1 (0 - 10 V).</p>
	<p><b>Alimentazione esterna della tensione di comando 24 V</b></p> <p>Pilotaggio degli ingressi digitali (DI1 - DI3) con una tensione di comando esterna (+24 V).</p> <p>L'impostazione valore di riferimento avviene con la tensione di comando interna +10 V mediante il potenziometro R1 (0 - 10 V).</p>
	<p><b>Tensione di comando esterna via PLC</b></p> <p>Pilotaggio degli ingressi digitali (DI1 - DI3) con una tensione di comando esterna (+24 V).</p> <p>L'impostazione valore di riferimento avviene con un segnale esterno (0 - 10 V).</p> <p><b>Nota:</b> Il potenziale di riferimento per le uscite analogiche e digitali del PLC è 0 V.</p>

## 3 Installazione

### 3.3 Installazione elettrica

#### 3.3.8.7 Contatto relè (RUN)

I morsetti di comando 13 e 14 sono collegati al contatto di relè interno a potenziale zero (contatto NA) dell'avviatore a velocità variabile DE1.

- Il contatto si chiude in presenza di un segnale di consenso (FWD, REV, ENA) e se non è presente alcuna segnalazione di errore.
- Il contatto si apre solo se è presente una segnalazione di errore.
- Il contatto si apre alla disattivazione del segnale di consenso (FWD, REV, ENA) e il motore si arresta in modo non guidato (impostazione di fabbrica P-05 = 0).
- Il contatto si apre con un ritardo allo scadere del tempo di ritardo impostato in P-04 ( $f_2 = 0$  Hz), se il segnale di consenso (FWD, REV, ENA) viene disattivato.
- Il contatto si apre con un ritardo se il segnale di consenso (FWD, REV, ENA) è disattivato e il motore viene portato a numero di giri 0 secondo la rampa di decelerazione (tempo di rampa P-04).

I dati di collegamento dei morsetti di comando 13 e 14 sono:

- 250 V AC, max. 6 A AC1
- 30 V DC, max. 5 A DC1

Per un funzionamento senza anomalie, si consiglia di cablare le utenze induttive (ad es. relè di accoppiamento, contattori):

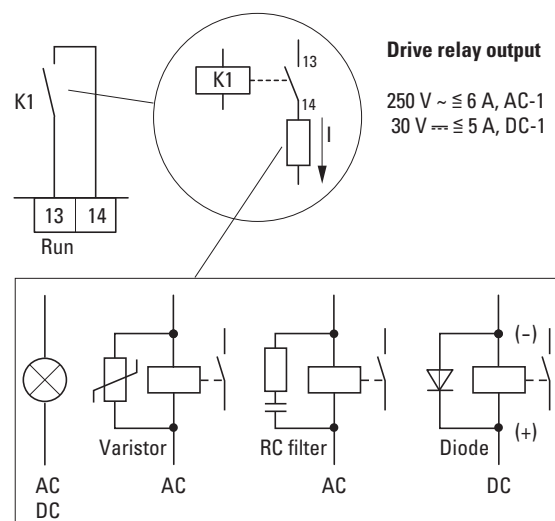


Figura 44: Esempi di cablaggio con circuito di protezione

### 3.4 Interfaccia RJ45

L'interfaccia RJ45 sul lato frontale consente un collegamento diretto con i moduli di comunicazione e il collegamento bus di campo (→ Figura 46, pagina 60).

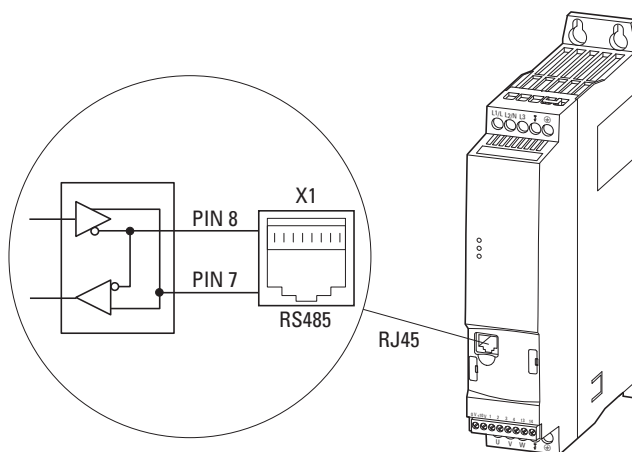


Figura 45: Interfaccia RJ45

L'interfaccia RS485 interna trasmette il protocollo Modbus RTU.

- ➔ Gli avviatori a velocità variabile DE1... non dispongono di una resistenza di terminazione interna.
- ➔ All'occorrenza utilizzare resistenza di terminazione EASY-NT-R.  
CANopen: PIN 1 e PIN 2, 124 Ω  
Modbus RTU: PIN 7 e PIN 8, 120 Ω
- ➔ Per ulteriori informazioni sugli accessori, vedere il  
➔ Capitolo 9 „Accessori“, pagina 129.
- ➔ Il modulo di configurazione DXE-EXT-SET è descritto  
esaustivamente nel ➔ Capitolo 5, „Modulo di configurazione  
DXE-EXT-SET“.

### 3 Installazione

#### 3.4 Interfaccia RJ45

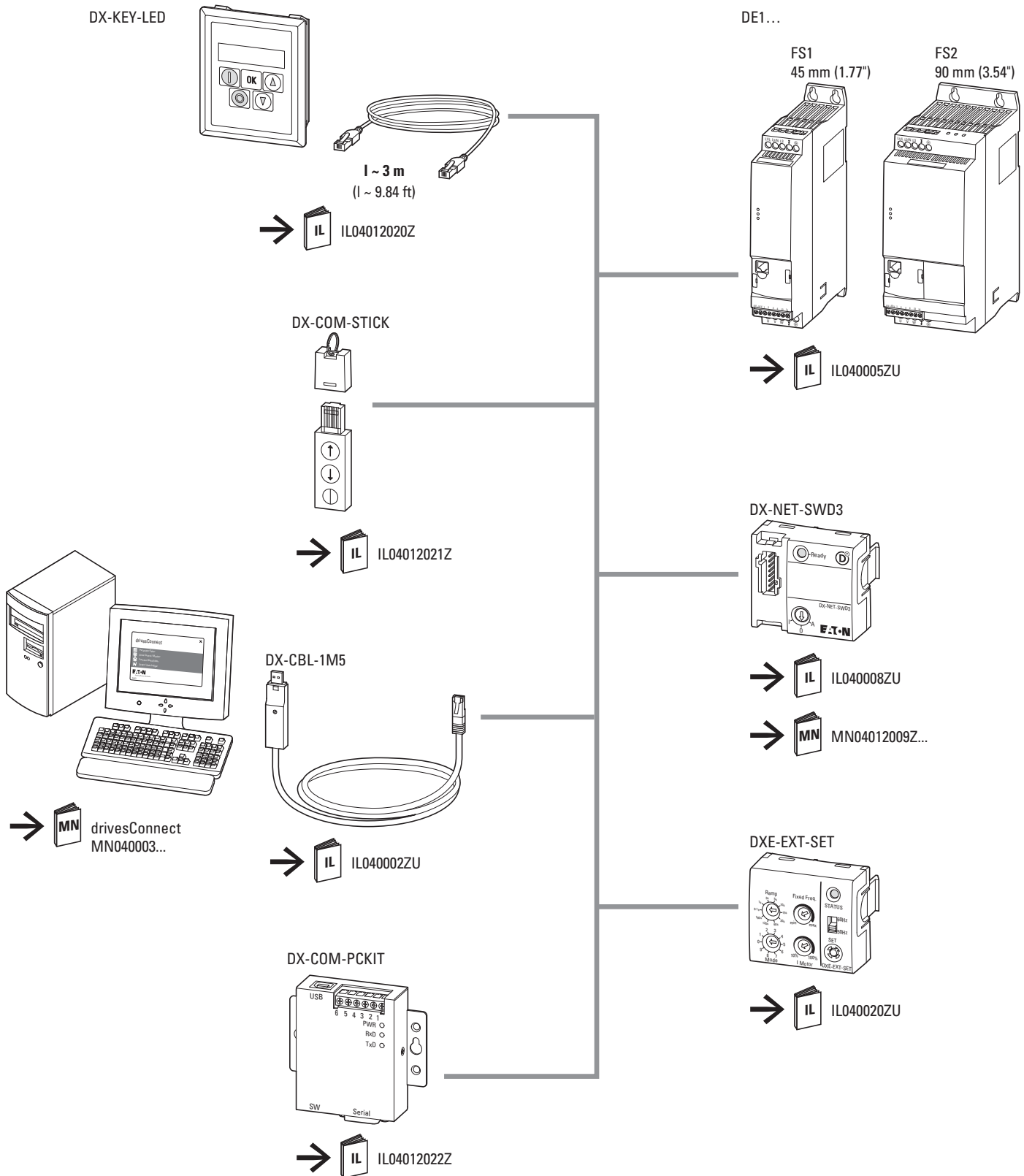


Figura 46: Composizione del sistema dell'interfaccia RJ45 dell'avviatore a velocità variabile DE1



### 3.5 Display a LED

Gli stati operativi dell'avviatore a velocità variabile DE1... sono visualizzati con tre diodi luminosi (LED).

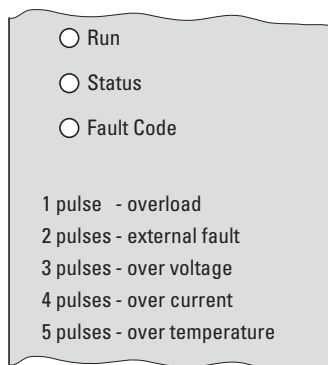


Figura 47: Indicatori LED con codici di errore (stampa sulla custodia)

I tre LED **Run**, **Status** e **Fault Code** segnalano i seguenti comportamenti:

#### LED **Run**:

- Segnale di RUN.
- Lampeggia (verde) ogni due secondi (con una frequenza di 4 Hz), quando è presente la tensione di rete, quando è assente il segnale di consenso su DI1 o DI2 e nessuna segnalazione di errore è attiva.
- Si accende (verde) quando è abilitato l'esercizio.
- Non si accende se l'alimentatore switching (SMPS) non funziona (ad es. sottotensione alimentazione) e in presenza di un errore di comunicazione interno (l'avviatore a velocità variabile DE1... è difettoso).

#### LED **Status**:

- Messaggio di stato
- Lampeggia rosso con una frequenza di 2 Hz e in combinazione con il LED **Fault Code** in caso di sottotensione alimentazione.
- Si accende rosso in combinazione con il LED **Fault Code** in presenza di un errore (l'avviatore a velocità variabile DE1... è difettoso).

#### LED **Fault Code**:

- Indicazione codice errore
- Lampeggia rosso (sequenza ciclica di intermittenza con tempo di pausa) con il seguente numero (1 x, 2 x, 3 x, ..., 13 x) e a seguire 2 secondi di pausa (2 Hz + 2 s) (→ Tabella 12).
- Lampeggia rosso con una frequenza di 2 Hz e in combinazione con il LED **Status** in caso di sottotensione alimentazione.
- Si accende rosso in combinazione con il LED **Status** in caso di errore di comunicazione interno (DE1... difettoso).
- Si accende giallo se è attiva la frenatura a corrente continua dell'avviatore a velocità variabile DE1.

### 3 Installazione

#### 3.5 Display a LED

Tabella 12: Segnalazioni di errore del LED "Fault Code"

<b>Fault Code (codice errore)</b>	<b>Frequenza di intermittenza: 2 Hz, (seguita da 2 secondi di pausa)</b>	<b>Significato della segnalazione di errore</b>
1 pulse - overload	1 x	Sovraccarico termico motore
2 pulses - external fault	2 x	Segnalazione di errore esterna
3 pulses - over voltage	3 x	Sovratensione
4 pulses - over current	4 x	Sovracorrente
5 pulses - over temperature	5 x	Surriscaldamento
	6 x	Errore nello stadio di potenza
	7 x	Errore di comunicazione
	8 x	Impostazione di fabbrica dei parametri
	9 x	Ondulazione residua DC
	10 x	Errore live-zero
	11 x	Temperatura insufficiente
	12 x	Errore termistore
	13 x	Errore dati



Una descrizione dettagliata delle segnalazioni di errore è riportata nel → Capitolo 10 „Segnalazioni d'errore“, pagina 149.

### 3.6 Schema a blocchi

I seguenti schemi a blocchi mostrano tutti i morsetti di collegamento dell'avviatore a velocità variabile DE1 e il loro funzionamento nell'impostazione di fabbrica.

#### 3.6.1 DE1...-12...FN-...

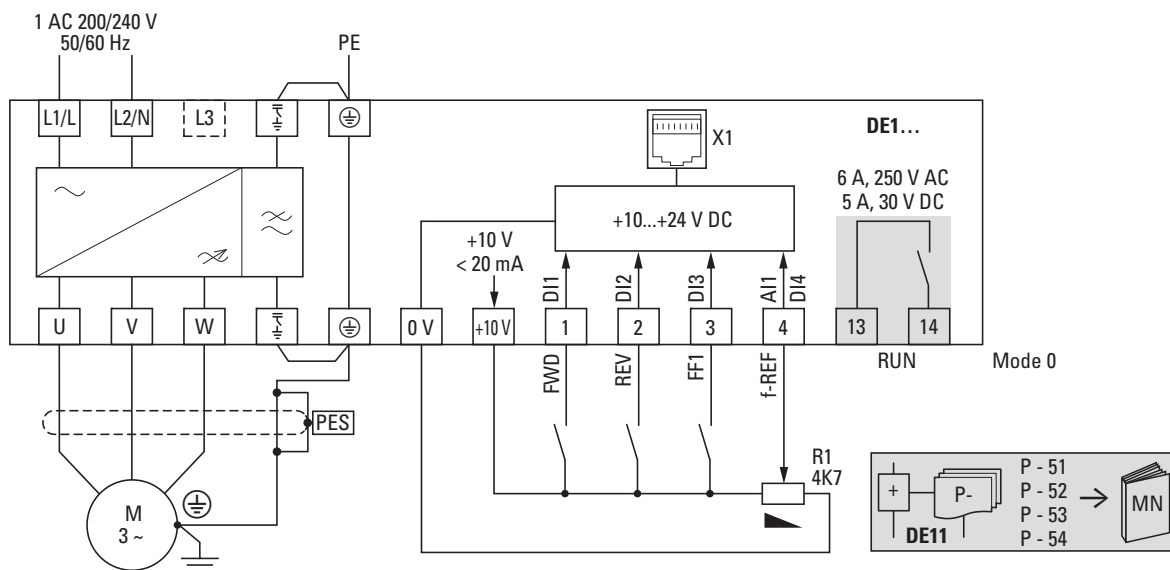


Figura 48: Schema a blocchi DE1-12...FN-...  
Avviatore a velocità variabile con tensione di alimentazione monofase e filtro soppressione radiodisturbi interno

#### 3.6.2 DE1...-12...NN-...

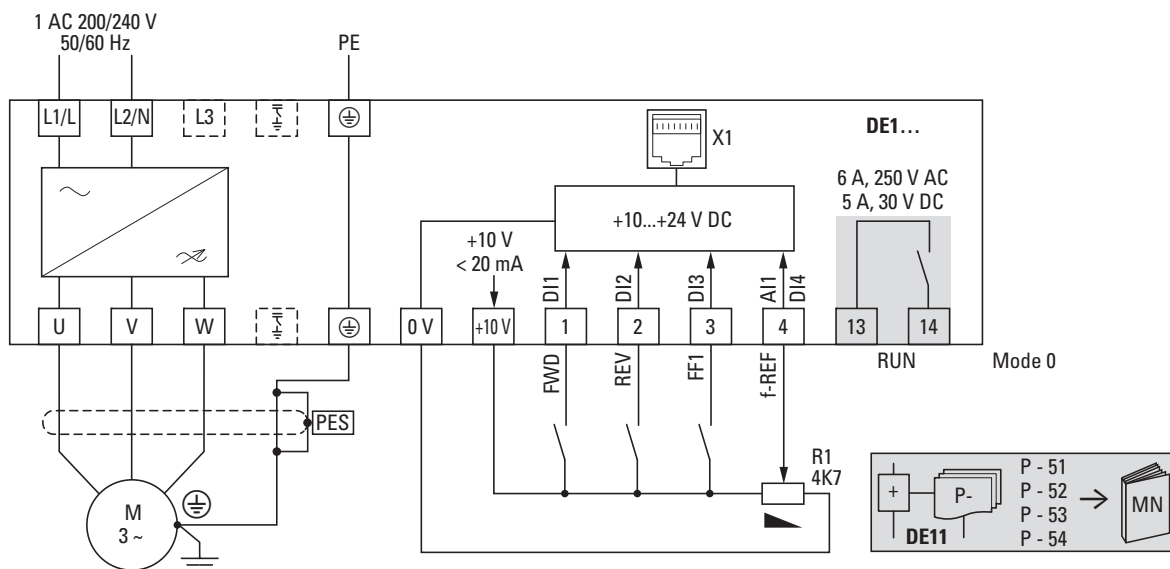


Figura 49: Schema a blocchi DE1-12...NN-...  
Avviatore a velocità variabile con tensione di alimentazione monofase senza filtro soppressione radiodisturbi interno

### 3 Installazione

#### 3.6 Schema a blocchi

##### 3.6.3 DE1...-34...FN-...

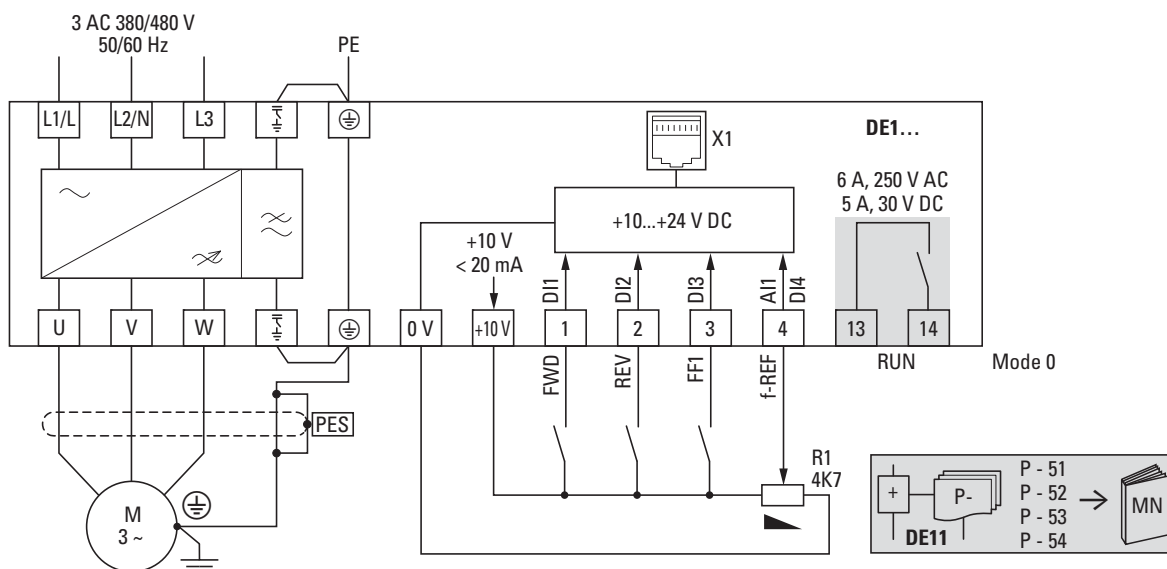


Figura 50: Schema a blocchi DE1-34...FN-...  
 Avviatore a velocità variabile con tensione di alimentazione trifase e filtro  
 soppressione radiodisturbi interno

##### 3.6.4 DE1...-34...NN-...

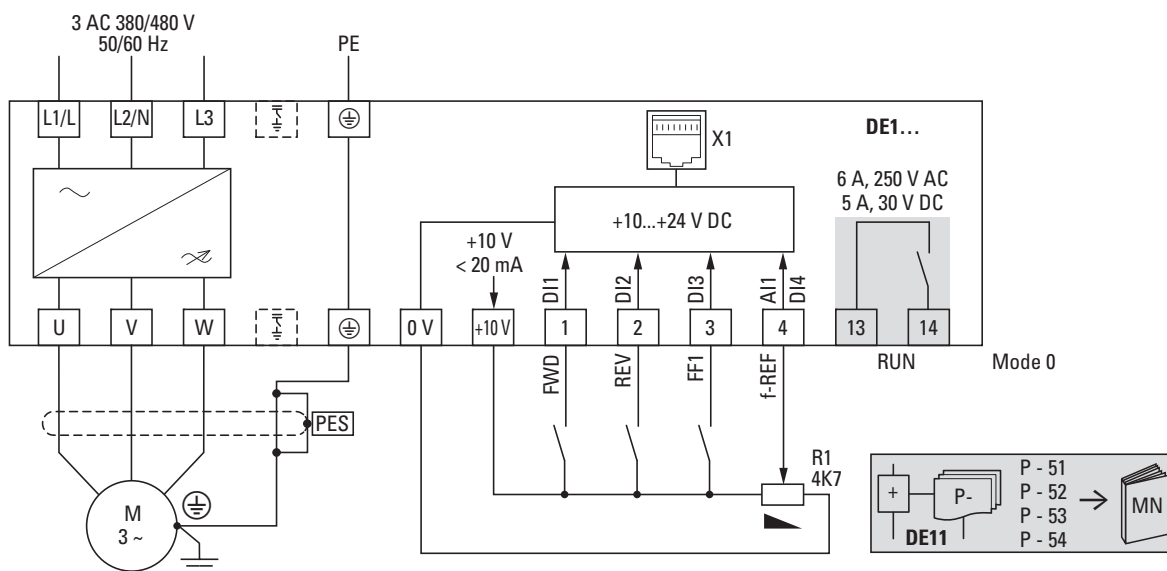


Figura 51: Schema a blocchi DE1-34...NN-...  
 Avviatore a velocità variabile con tensione di alimentazione trifase  
 senza filtro soppressione radiodisturbi interno

## 4 Funzionamento

### 4.1 Lista di controllo per la messa in servizio

Prima di mettere in funzione l'avviatore a velocità variabile, verificare i seguenti punti (lista di controllo):

Tabella 13: Lista di controllo per la messa in servizio

N°.	Attività	Spazio per le note del lettore
1	Il montaggio e il cablaggio sono stati eseguiti in conformità alle istruzioni di montaggio (→ IL040005ZU).	
2	Eventuali residui dell'operazione di cablaggio, pezzi di cavi e tutti gli attrezzi utilizzati sono stati allontanati dalle vicinanze dell'avviatore a velocità variabile, del motore e delle parti mobili della macchina.	
3	Tutti i morsetti di collegamento nello stadio di potenza e nella porta di comando sono serrati alla coppia indicata.	
4	I cavi collegati ai morsetti di derivazione (U, V, W) dell'avviatore a velocità variabile <b>non</b> sono in cortocircuito, <b>né</b> collegati a terra (PE).	
5	L'avviatore a velocità variabile è correttamente messo a terra e collegato a PE. I morsetti di collegamento sono contrassegnati con il segno di terra ⊕.	
6	Tutti i collegamenti elettrici nello stadio di potenza sono eseguiti correttamente e sono stati posati in conformità ai requisiti. DE1...-12... L1/L, L2/N e PE DE1...-34... L1/L, L2/N, L3 e PE Motore U, V, W e PE	
7	Ogni fase della tensione di alimentazione (L o L1, L2, L3) è protetta da un fusibile o da un interruttore protettore.	
8	L'avviatore a velocità variabile DE1... e il motore sono adatti alla tensione di rete. DE1...-12...: 200 - 240 V ±10 % DE1...-34...: 380 - 480 V ±10 % Motore: tipo di collegamento (stella, delta)	
9	La qualità e la quantità di aria fredda corrispondono alle condizioni ambientali richieste per l'avviatore a velocità variabile DE1... e il motore.	
10	Tutti i cavi di comando e le apparecchiature garantiscono le condizioni di Stop.	
11	Il senso di azione di una macchina accoppiata consente di avviare il motore (→ controllare la sequenza fasi U, V, W o la direzione del campo di rotazione FWD o REV).	
12	Tutte le funzioni di arresto di emergenza e di protezione sono in perfette condizioni.	

## 4 Funzionamento

### 4.2 Note per il funzionamento

#### 4.2 Note per il funzionamento

Rispettare le seguenti note.



#### PERICOLO

La messa in servizio può essere svolta solo da personale specializzato e qualificato.



#### PERICOLO

Tensione elettrica pericolosa.

Rispettare le norme di sicurezza alle pagine I e II.



#### PERICOLO

I componenti nello stadio di potenza dell'avviatore a velocità variabile DE1 si trovano sotto tensione quando la tensione di alimentazione (tensione di rete) è collegata. Per esempio i morsetti di potenza L1/L, L2/N, L3, U, V, W.

I morsetti di comando sono isolati dal potenziale di rete.

Sui morsetti dei relè (13, 14) può essere presente una tensione pericolosa anche quando l'avviatore a velocità variabile non è alimentato dalla rete elettrica (per esempio per l'integrazione dei contatti di relè in comandi con tensioni > 48 V AC / 60 V DC).



#### PERICOLO

Anche dopo la disinserzione della tensione di alimentazione, i componenti nello stadio di potenza dell'avviatore a velocità variabile DE1 restano sotto tensione ancora fino a 5 minuti (tempo di scaricamento dei condensatori DC link).

Rispettare le note!



#### PERICOLO

Dopo lo spegnimento (per anomalie, interruzione della tensione di rete), il motore può riavviarsi automaticamente al ritorno della tensione di alimentazione, se è stata attivata la funzione di riavvio automatico (→ Parametro P-31).

**ATTENZIONE**

Non è consentito il funzionamento con comandi ad impulsi attraverso il contattore di linea.

Sul lato motore i contattori e gli apparecchi di comando (interruttori di riparazione e di manutenzione) non devono essere aperti durante il funzionamento del motore.

Non è consentito il funzionamento ad impulsi del motore attraverso contattori e apparecchi di comando sull'uscita dell'avviatore a velocità variabile DE1....

**ATTENZIONE**

Verificare che l'avvio del motore non dia origine a situazioni di pericolo. Disaccoppiare la macchina azionata se insorge una situazione di pericolo in presenza di uno stato operativo errato.



Se occorre utilizzare motori con frequenze superiori alle frequenze standard di 50 o 60 Hz, questi ambiti di esercizio devono essere autorizzati dal costruttore del motore. In caso contrario possono verificarsi danni ai motori.

## 4 Funzionamento

### 4.3 Messa in servizio con impostazione di fabbrica

#### 4.3 Messa in servizio con impostazione di fabbrica

Di seguito è riportato un esempio di cablaggio semplificato per l'esercizio all'impostazione di fabbrica:

Esempi di cablaggio	Morsetto	Designazione
	L1/L	Collegamento alla rete monofase (DE1...-12...)
	L2/N	Collegamento alla rete trifase (DE1...-34...)
	L3	–
	⊕	Presenza di terra (PE)
		Ponticello di collegamento dal filtro EMC interno alla presa di terra – solo per DE1...-FN-...
	0 V	Potenziale di riferimento (0 V)
	+10 V	Tensione di comando interna +10 V (uscita, massimo 20 mA)
	1	FWD, consenso avviamento campo di rotazione orario
	4	Valore nominale della frequenza (ingresso f-REF 0 - +10 V) del potenziometro R1
	U	Collegamento per motore a corrente alternata trifase (Motore trifase)
	V	
	W	
	⊕	Presenza di terra (PE), schermatura cavo motore (PES)
		Ponticello di collegamento dal filtro EMC interno alla presa di terra – solo per DE1...-FN-...

- Collegare l'avviatore a velocità DE1... variabile seguendo l'esempio di cablaggio sopra riportato per la semplice messa in servizio con l'impostazione di fabbrica predefinita (vedere l'esempio di cablaggio in alto).

Il potenziometro valore di riferimento dovrebbe avere una resistenza fissa da 1 kΩ a massimo 10 kΩ (collegamento morsetti di comando +10V e 0V). In questo caso è consigliato un valore di 4,7 kΩ.



Se i collegamenti del potenziometro del valore di riferimento non possono essere assegnati in maniera univoca ai morsetti 0 V, +10 V e 4, è necessario impostare il potenziometro al 50% circa prima di impartire per la prima volta un consenso all'avviamento (FWD).



Verificare che il contatto di abilitazione (FWD) sia aperto prima di attivare la tensione di rete.

Applicando la tensione di alimentazione prevista ai morsetti di collegamento rete (L1/L e L2/N per DE1...-12... o L1/L, L2/N e L3 per DE1-34...) l'alimentatore switching (SMPS) nel circuito intermedio genera la tensione di comando e il LED **Run** lampeggia verde. L'avviatore a velocità variabile DE1... è pronto al funzionamento (stato operativo corretto) e nella modalità STOP. Il consenso all'avviamento avviene mediante il pilotaggio del morsetto di comando 1 con +10 V: il LED **Run** si illumina (luce permanente). Il potenziometro R1 può essere impostato al valore della velocità desiderato per il motore.



## 5 Modulo di configurazione DXE-EXT-SET

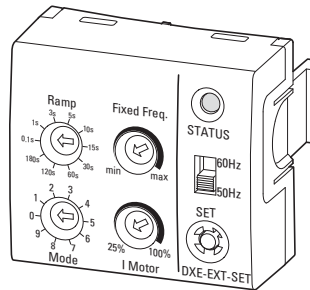


Figura 52: Modulo di configurazione DXE-EXT-SET

Il modulo di configurazione DXE-EXT-SET consente di modificare facilmente le impostazioni di base dell'avviatore a velocità variabile DE1..., senza dover utilizzare un organo di comando o un PC. DXE-EXT-SET opera come una memoria parametri meccanica. Per le macchine in serie è possibile, ad esempio, trasmettere (copiare) i valori impostati con il modulo di configurazione (LED di stato acceso verde) ad altri avviatori a velocità variabile DE1... della stessa grandezza (pulsante SET).



Il modulo di configurazione DXE-EXT-SET è un'unità opzionale e non è compreso nell'entità della fornitura dell'avviatore a velocità variabile DE1.

### 5.1 Designazione su DXE-EXT-SET

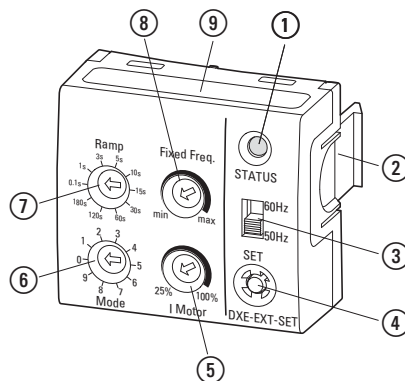


Figura 53: Designazioni su DXE-EXT-SET

- ① Visualizzazione di stato LED
- ② Clip di fissaggio per avviatore a velocità variabile DE1...
- ③ Selettore 50/60 Hz – per l'adattamento delle impostazioni di base alla frequenza di rete
- ④ Pulsante SET – per la trasmissione dei valori di regolazione modificati nell'avviatore a velocità variabile DE1...
- ⑤ Potenziometro I Motor – per l'adattamento della protezione motore (valore  $I \times t$ )
- ⑥ Selettore Mode per la configurazione delle funzioni dei morsetti di comando
- ⑦ Selettore Ramp – per l'impostazione dei tempi di rampa (accelerazione e ritardo)
- ⑧ Potenziometro Fixed Freq. – per la regolazione della frequenza fissa FF1 tra il valore minimo e il valore massimo della frequenza
- ⑨ Mode, panoramica per la configurazione dei morsetti di comando

## 5 Modulo di configurazione DXE-EXT-SET

### 5.2 Montaggio/smontaggio sull'avviatore a velocità variabile DE1...

#### 5.2 Montaggio/smontaggio sull'avviatore a velocità variabile DE1...

Il modulo di configurazione DXE-EXT-SET viene inserito nella presa RJ45 e nelle due aperture a incastro per la clip di fissaggio dell'avviatore a velocità variabile DE1.



Il montaggio e lo smontaggio del modulo di configurazione DXE-EXT-SET vengono eseguiti a mano, senza strumenti. Eseguire le operazioni di montaggio necessarie e le impostazioni senza forzare.



Il modulo di configurazione DXE-EXT-SET può essere inserito e rimosso durante l'esercizio (LED **Run** illuminato).

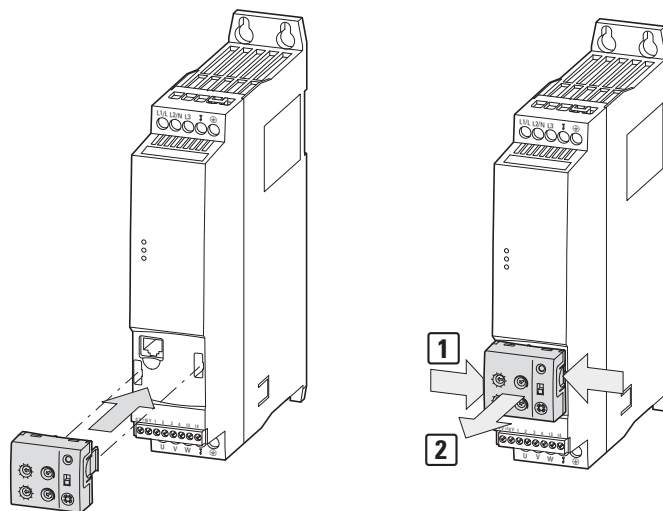


Figura 54: Montaggio e smontaggio

Normalmente il modulo di configurazione DXE-EXT-SET non rimane inserito nell'esercizio continuativo. Una variazione involontaria delle posizioni dell'interruttore e dei valori di regolazione non è generalmente possibile nello stato di inserito, essendo necessari uno strumento e il comando di trasmissione (SET), che è possibile solo nello stato STOP.

Tuttavia occorre verificare che sia possibile una variazione intenzionale di tutti i valori regolabili meccanicamente fintantoché il modulo di configurazione è inserito.

Per lo smontaggio premere le due clip di fissaggio [1] e tirare il modulo di configurazione in avanti [2].

### 5.3 Descrizione e operazioni

Per eseguire regolazioni sul potenziometro e sul commutatore rotante del modulo di configurazione DXE-EXT-SET è necessario un cacciavite a "taglio" (0,4 x 2,5 mm).

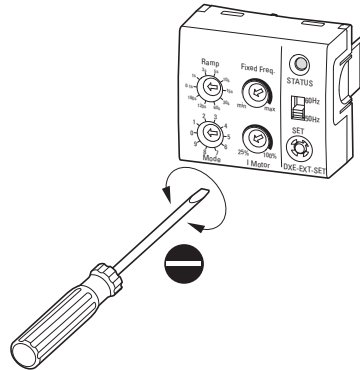


Figura 55: Cacciavite (0,4 x 2,5 mm)

La "modifica meccanica delle impostazioni (parametri)" può avvenire con modulo di configurazione DXE-EXT-SET inserito e disinserto dall'avviatore a velocità variabile DE1... (fuori esercizio).

#### **ATTENZIONE**

#### **Modifica delle impostazioni specifiche dell'azionamento!**

Se in un avviatore a velocità variabile DE1... già impostato, dopo l'inserimento di un modulo di configurazione DXE-EXT-SET "non definito", il LED **STATUS** (del DXE-EXT-SET) si illumina giallo, è possibile modificare le impostazioni specifiche dell'azionamento premendo il tasto SET (nella modalità STOP).

Per esempio:

- Configurazione dei morsetti di comando (Modalità = P-15)
- Limitazione di corrente (I Motor = P-08)
- Tempi di accelerazione e ritardo (Ramp = P-03 e P-04)
- Valore della frequenza fissa (FF1 = P-20)
- Tutti i valori dei parametri basati sulla frequenza base (50/60 Hz → P-01)



I parametri dell'avviatore a velocità variabile DE1... possono essere protetti da modifica (sovrascrittura) tramite il software di parametrizzazione drivesConnect o l'organo di comando DX-KEY-LED, impostando il parametro P-39 = 1 (blocco parametri).

Eccezione:

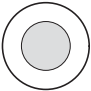


Anche a parametri bloccati, il valore di P-20 (FF1) può essere modificato con il potenziometro Fixed Freq. del modulo di configurazione DXE-EXT-SET.

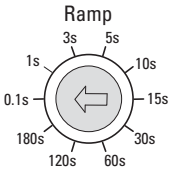
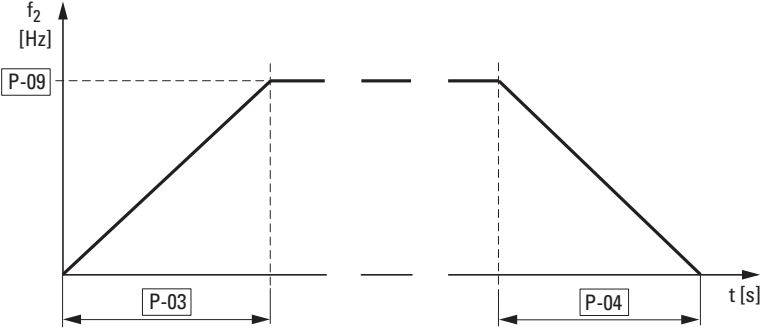

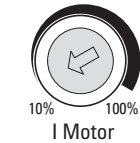
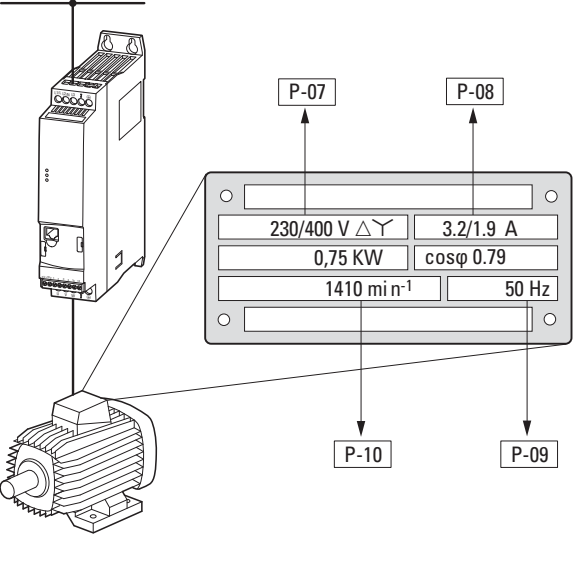
## 5 Modulo di configurazione DXE-EXT-SET

### 5.3 Descrizione e operazioni

L'elenco seguente descrive le operazioni e le funzioni degli elementi di comando e visualizzazione del modulo di configurazione DXE-EXT-SET nello stato di inserito e pronto al funzionamento dell'avviatore a velocità variabile DE1... (LED **Run** illuminato).

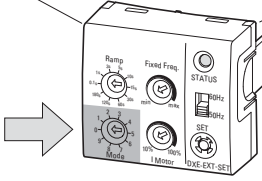
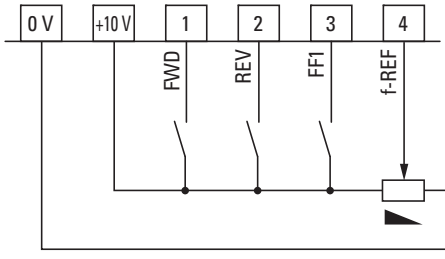
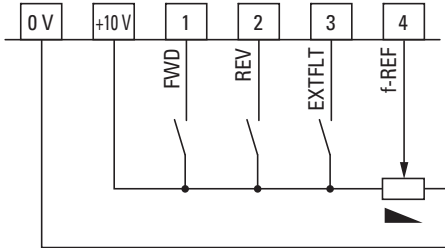
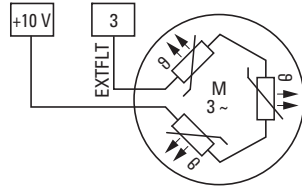
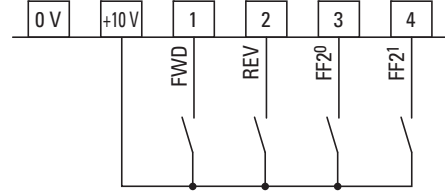
Tabella 14: Funzioni degli elementi di comando e visualizzazione in DXE-EXT-SET

Elemento	Comportamento	Descrizione
 STATUS	verde	<b>LED STATUS</b> I valori di regolazione sono identici ai valori dei parametri nell'avviatore a velocità variabile DE1...
	giallo	I valori di regolazione del modulo di configurazione DXE-EXT-SET <b>non</b> sono identici ai valori dei parametri in DE1...! Esempio: <ul style="list-style-type: none"> <li>• I valori di regolazione del modulo di configurazione inserito sono stati modificati.</li> <li>• È stato inserito un modulo di configurazione con altri valori di regolazione.</li> </ul>
	verde – lampeggiante lentamente (3 x per 2 s), poi verde fisso	Nella modalità STOP è stato azionato il tasto SET per circa 2 secondi. Tutti i valori di regolazione di DXE-EXT-SET vengono trasferiti nei parametri dell'avviatore a velocità variabile DE1. La luce permanente verde indica poi la conclusione con esito positivo del trasferimento dei dati.
	lampeggiante rapidamente (4 Hz)	Il tasto SET è stato azionato brevemente (< 1 s). Il potenziometro Fixed Freq. è attivo e sovrascrive direttamente il valore nel parametro P-20 (FF1) dell'avviatore a velocità variabile DE1...
		<b>Selettore 50/60-Hz</b> Il selettore per la frequenza di rete consente un adattamento automatico per i calcoli nel modello motore e nei parametri della curva caratteristica (ad es. frequenza max., curva caratteristica U/f, controllo velocità, ecc.) per il funzionamento dei motori con queste frequenze standardizzate (50/60 Hz).
 SET		<b>Pulsante SET</b> <ul style="list-style-type: none"> <li>• Il tasto SET attiva la trasmissione di tutti i valori impostati "meccanicamente" del modulo di configurazione DXE-EXT-SET nei rispettivi parametri di DE1..., se premuto per circa 2 secondi nella modalità STOP. Durante la trasmissione il LED STATUS lampeggia tre volte per 2 secondi e diventa acceso fisso verde alla conclusione del trasferimento dati.</li> <li>• Nella modalità RUN un breve azionamento del tasto SET (&lt; 1 secondi) attiva la trasmissione diretta dei valori di regolazione dal potenziometro Fixed Freq. nel parametro P-20 (FF1) dell'avviatore a velocità variabile DE1.... Per terminare questa impostazione, premere nuovamente il tasto SET.</li> <li>• In una modalità operativa con istruzione di comando attiva FF1 (Mode 0, 2, 3, 4, 7, 8) è possibile impostare direttamente il numero di giri dell'azionamento con il potenziometro Fixed Freq.</li> </ul>

Elemento	Comportamento	Descrizione
	<p>P-09 = Frequenza nominale motore</p>	<p><b>Selettore Ramp</b>                      0,1 s / 1 s / 3 s / 5 s / 10 s / 15 s / 30 s / 60 s / 120 s / 180 s                      Il selettore a 10 posizioni Ramp consente di selezionare un tempo di accelerazione (P-03) e un tempo di ritardo (P-04) regolato in modo fisso. Il tempo di rampa selezionato deve essere attivato con il tasto SET (azionato per 2 secondi) nella modalità STOP (il LED STATUS lampeggia tre volte per 2 secondi e successivamente diventa verde fisso).</p> 
<p>Fixed Freq.</p> 		<p><b>Potenzimetro Fixed. Freq.</b>                      Con il potenziometro Fixed Freq. è possibile regolare in modo continuo il valore nominale della frequenza tra i due valori limite f-min (P-02) e f-max (P-01). Il potenziometro è attivo se è stato azionato il tasto SET (&lt; 1 secondo). Il LED STATUS lampeggia con una frequenza di 4 Hz. Il potenziometro Fixed Freq. sovrascrive direttamente il valore del parametro P-20 (frequenza fissa FF1) dell'avviatore a velocità variabile DE1....</p> <p><b>Nota:</b>                      Nella modalità RUN e con segnale di consenso FF1 sul morsetto di comando assegnato (v. Mode 0, 2, 3, 4, 7, 8 = P-15) è possibile impostare direttamente il numero di giri dell'azionamento. Azionando brevemente ancora una volta il tasto SET, il valore della frequenza trasmesso viene memorizzato in P-20.</p>
	<p><b>Esempio:</b></p>	<p><b>Potenzimetro I Motor</b>                      Il potenziometro I Motor permette, per la funzione di protezione motore (I x t), di regolare il valore della corrente del motore (P-08) tra il 10 % e il 100 % della corrente nominale d'impiego dell'avviatore a velocità variabile DE1. Il valore percentuale impostato deve essere attivato con il tasto SET (azionato per 2 secondi) nella modalità STOP (il LED STATUS lampeggia tre volte per 2 secondi e successivamente diventa verde fisso).</p>  <p>Tensione di rete:  <math>U_{LN} = 400\text{ V} \rightarrow \text{P-07}</math></p> <p>Avviatore a velocità variabile: DE1-342D1  <math>\rightarrow 2,1\text{ A} = \text{P-08}</math></p> <p>Corrente nominale motore:  <math>I_{\text{Motor}} = 1,9\text{ A} \rightarrow \sim 90\% \text{ (P-08)}</math></p> <p>Circuito:                      Collegamento a stella</p>

## 5 Modulo di configurazione DXE-EXT-SET

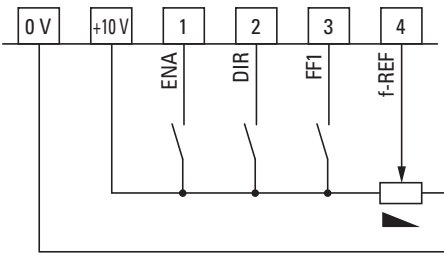
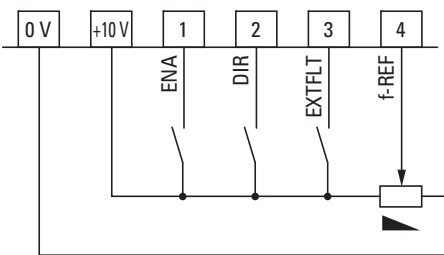
### 5.3 Descrizione e operazioni

Elemento	Comportamento	Descrizione																									
<p><b>Digital Inputs Function Select (Mode)</b></p> <p>0 = FWD/REV/FF1/REF      5 = FWD/UP/EXTFLT/DOWN            1 = FWD/REV/EXTFLT/REF      6 = FWD/REV/UP/DOWN            2 = FWD/REV/FF2<sup>0</sup>/FF2<sup>1</sup>      7 = FWD/FF2<sup>0</sup>/EXTFLT/FF2<sup>1</sup>            3 = FWD/FF1/EXTFLT/REF      8 = ENA/DIR/FF1/REF            4 = FWD/UP/FF1/DOWN      9 = ENA/DIR/EXTFLT/REF</p>		<p><b>Selettore Mode</b></p> <p>Il selettore a 10 posizioni Mode consente di configurare i morsetti di comando dell'avviatore a velocità variabile DE1...            Il selettore Mode può essere utilizzato esclusivamente nell'impostazione P-12 = 0.</p> <p>Abbreviazioni e denominazione delle funzioni:</p> <p>FWD = campo di rotazione orario (comando di avvio)            REV = campo di rotazione antiorario (comando di avvio)            FF1 = frequenza fissa 1 (20 Hz = P-20)            REF = valore nominale della frequenza (ingresso analogico 0 - +10 V)            EXT FLT = segnalazione di errore esterna (in caso di circuito aperto)            FF<sup>0</sup>, FF<sup>1</sup> = frequenze fisse (in codice binario)            UP = aumentare il valore nominale della frequenza            DOWN = ridurre il valore nominale della frequenza            ENA = segnale di consenso in combinazione con DIR            DIR = inversione del senso di rotazione (L = FWD ↔ H = REV)</p>																									
<p><b>Modalità 0</b></p> <p>Impostazione di fabbrica</p> <p>Con due sensi di rotazione (FWD, REV) e valore nominale della frequenza mediante potenziometro (0 - +10 V) o frequenza fissa (FF1 = 20 Hz).</p>																											
<p><b>Modalità 1</b></p> <p>Segnalazione di errore esterna</p> <p>Con due sensi di rotazione (FWD, REV) e valore nominale della frequenza mediante potenziometro (0 - +10 V).</p> <p>All'ingresso DI3 può essere collegata una segnalazione di errore esterna (EXT FLT). Per il funzionamento è necessario applicare un segnale High (= tensione di comando) a DI3 (a prova di rottura del filo).</p>		<p><b>Nota:</b></p> <p>Tenere conto della classe di isolamento in caso di termistori collegati direttamente!</p>																									
<p>Con contatto aperto (Low) nell'avviatore a velocità variabile DE1... viene visualizzata la segnalazione di errore a LED:</p> <ul style="list-style-type: none"> <li>Stato: LED rosso illuminato</li> <li>Fault Code: LED rosso lampeggiante, a 2 impulsi (2 pulses - external fault)</li> </ul>		<p>Esempio di segnalazione di errore esterna: Collegamento di termistori (PTC).</p> <p>La segnalazione di errore ha luogo a partire da 3600 Ω e per valori inferiori a 1600 Ω viene resettata automaticamente (Reset).</p>																									
<p><b>Modalità 2</b></p> <p>Frequenze fisse (1)</p> <p>Con due sensi di rotazione (FWD, REV) e valore nominale della frequenza fisso tramite ingressi con codice binario.</p>		<table border="1"> <thead> <tr> <th>Frequenza fissa</th> <th>FF2<sup>0</sup></th> <th>FF2<sup>1</sup></th> <th>f<sub>2</sub></th> <th>PNU</th> </tr> </thead> <tbody> <tr> <td>FF1</td> <td>I</td> <td>I</td> <td>20 Hz</td> <td>P-20</td> </tr> <tr> <td>FF2</td> <td>H</td> <td>I</td> <td>30 Hz</td> <td>P-21</td> </tr> <tr> <td>FF3</td> <td>I</td> <td>H</td> <td>40 Hz</td> <td>P-22</td> </tr> <tr> <td>FF4</td> <td>H</td> <td>H</td> <td>50 Hz</td> <td>P-23</td> </tr> </tbody> </table>	Frequenza fissa	FF2 <sup>0</sup>	FF2 <sup>1</sup>	f <sub>2</sub>	PNU	FF1	I	I	20 Hz	P-20	FF2	H	I	30 Hz	P-21	FF3	I	H	40 Hz	P-22	FF4	H	H	50 Hz	P-23
Frequenza fissa	FF2 <sup>0</sup>	FF2 <sup>1</sup>	f <sub>2</sub>	PNU																							
FF1	I	I	20 Hz	P-20																							
FF2	H	I	30 Hz	P-21																							
FF3	I	H	40 Hz	P-22																							
FF4	H	H	50 Hz	P-23																							

Elemento	Comportamento	Descrizione																									
<b>Modalità 3</b>	un senso di rotazione (FWD) Valore nominale della frequenza mediante potenziometro (0 - +10 V) o frequenza fissa (FF1 = 20 Hz). All'ingresso DI3 è possibile collegare una segnalazione di errore esterna (EXTFLT) (v. Mode 1).																										
<b>Modalità 4</b>	valore di riferimento digitale (1), un senso di rotazione (FWD). Il valore nominale della frequenza può essere preimpostato come frequenza fissa (FF1 = 20 Hz) o come valore di riferimento digitale. Con l'istruzione di comando UP il valore digitale nominale della frequenza aumenta e con DOWN si riduce. Impartendo contemporaneamente il comando UP e DOWN, prevale DOWN.																										
<b>Modalità 5</b>	valore di riferimento digitale (2) Un senso di rotazione (FWD) con preimpostazione del valore nominale digitale della frequenza tramite le istruzioni di comando UP (per aumentare) e DOWN (per ridurre). Impartendo contemporaneamente i comandi UP e DOWN, il valore nominale della frequenza si azzerà. All'ingresso DI3 è possibile collegare una segnalazione di errore esterna (EXTFLT) (v. Mode 1).																										
<b>Modalità 6</b>	valore di riferimento digitale (3) Due sensi di rotazione (FWD, REV) con preimpostazione del valore nominale digitale della frequenza tramite le istruzioni di comando UP (per aumentare) e DOWN (per ridurre). Impartendo contemporaneamente i comandi UP e DOWN, prevale il comando DOWN.																										
<b>Modalità 7</b>	Frequenze fisse (2) Un senso di rotazione (FWD) e valore nominale della frequenza fissa tramite gli ingressi con codice binario:	 <table border="1"> <thead> <tr> <th>Frequenza fissa</th> <th>FF2<sup>0</sup></th> <th>FF2<sup>1</sup></th> <th>f<sub>2</sub></th> <th>PNU</th> </tr> </thead> <tbody> <tr> <td>FF1</td> <td>I</td> <td>I</td> <td>20 Hz</td> <td>P-20</td> </tr> <tr> <td>FF2</td> <td>H</td> <td>I</td> <td>30 Hz</td> <td>P-21</td> </tr> <tr> <td>FF3</td> <td>I</td> <td>H</td> <td>40 Hz</td> <td>P-22</td> </tr> <tr> <td>FF4</td> <td>H</td> <td>H</td> <td>50 Hz</td> <td>P-23</td> </tr> </tbody> </table>	Frequenza fissa	FF2 <sup>0</sup>	FF2 <sup>1</sup>	f <sub>2</sub>	PNU	FF1	I	I	20 Hz	P-20	FF2	H	I	30 Hz	P-21	FF3	I	H	40 Hz	P-22	FF4	H	H	50 Hz	P-23
Frequenza fissa	FF2 <sup>0</sup>	FF2 <sup>1</sup>	f <sub>2</sub>	PNU																							
FF1	I	I	20 Hz	P-20																							
FF2	H	I	30 Hz	P-21																							
FF3	I	H	40 Hz	P-22																							
FF4	H	H	50 Hz	P-23																							
All'ingresso DI3 è possibile collegare una segnalazione di errore esterna (EXTFLT) (v. Mode 1).																											

## 5 Modulo di configurazione DXE-EXT-SET

### 5.3 Descrizione e operazioni

Elemento	Comportamento	Descrizione
<b>Modalità 8</b> Comando macchine (1) Segnale di consenso ENA. Il senso di rotazione si determina in funzione dell'istruzione di comando DIR (Low = FWD/ High = REV). Il valore nominale della frequenza viene preimpostato mediante il potenziometro (0 - +10 V) o la frequenza fissa (FF1 = 20 Hz).		
<b>Nota:</b> In caso di rottura del filo in DI2 (DIR = REV) si verifica automaticamente un'inversione del senso di rotazione (FWD)!		
<b>Modalità 9</b> comando macchina (2), segnale di consenso ENA. Il senso di rotazione si determina in funzione dell'istruzione di comando DIR (Low = FWD/ High = REV). Il valore nominale della frequenza viene preimpostato mediante il potenziometro (0 - +10 V). All'ingresso DI3 è possibile collegare una segnalazione di errore esterna (EXTFLT) (v. Mode 1).		
<b>Nota:</b> In caso di rottura del filo in DI2 (DIR = REV) si verifica automaticamente un'inversione del senso di rotazione (FWD)!		



## 6 Parametro

Di seguito sono descritti i parametri e le funzioni dell'avviatore a velocità variabile DE1....

I parametri possono essere richiamati tramite l'interfaccia RJ45 posta sul frontale e richiedono un convertitore d'interfaccia opzionale per la visualizzazione e l'impostazione:

- Organo di comando DX-KEY-LED (a partire dalla versione 1.2) con rispettivo cavo Patch da 3 m con connettori RJ45
- Convertitore d'interfaccia DX-CBL-PC-1M5 (da RJ45 a USB, con separazione galvanica e cavo da 1,5 m) per il collegamento al PC con software di parametrizzazione drivesConnect.
- Pen drive di comunicazione DX-COM-STICK per copiare e memorizzare i parametri su altri apparecchi della serie DE1... e per il collegamento wireless (Bluetooth) ad un PC con software di parametrizzazione drivesConnect.



I convertitori d'interfaccia qui indicati non rientrano nella fornitura dell'avviatore a velocità variabile DE1....

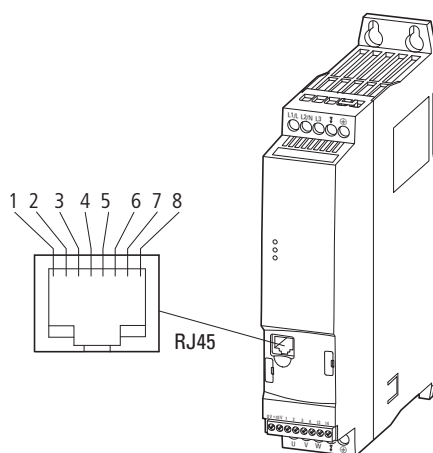


Figura 56: Interfaccia RJ45

Tabella 15: Occupazione PIN dell'interfaccia RJ45

Pin	Descrizione
1	Non occupato (nessuna funzione)
2	Non occupato (nessuna funzione)
3	0 V
4	OP-Bus (Operazione Bus) / Organo di comando esterno / Collegamento PC
5	OP-Bus (Operazione Bus) / Organo di comando esterno / + Collegamento PC
6	+24 V, tensione di alimentazione DC
7	RS485- / Modbus RTU (A)
8	RS485+ / Modbus RTU (B)

## 6 Parametro

### 6.1 Organo di comando DX-KEY-LED

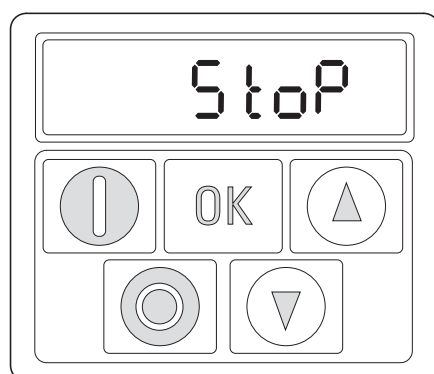
#### 6.1 Organo di comando DX-KEY-LED

L'organo di comando opzionale DX-KEY-LED (a partire dalla versione 1.2) dell'avviatore a velocità variabile DE1..., fornito con un cavo di collegamento da 3 m (cavo patch con connettore RJ45), consente una facile parametrizzazione.

Il collegamento avviene tramite l'interfaccia RJ45 posta sul frontale dell'avviatore a velocità variabile DE1....



L'organo di comando DX-KEY-LED non rientra nella fornitura dell'avviatore a velocità variabile DE1....

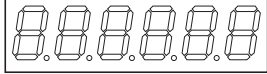

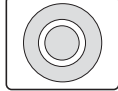





Vista  
(Display)

Elementi di comando  
(tasti)

Figura 57: Vista dell'organo di comando DX-KEY-LED

Tabella 16: Descrizione dell'organo di comando DX-KEY-LED

Elemento dell'organo di comando	Spiegazione
	<p><b>Display LED a 7 segmenti</b> a sei cifre con punti decimali</p>
	<p><b>Pulsante START</b> Avvio motore con il senso di rotazione preselezionato (FWD, REV):</p> <ul style="list-style-type: none"> <li>• vedere parametri P-12 (z. B. P-12 = 1)</li> <li>• Segnale di consenso (+10 - 24 V) su DI1 (FWD) o DI2 (REV)</li> </ul> <p><b>Nota:</b> Con P-24 = 2 o 3 il pulsante START è bloccato.</p>
	<p><b>Pulsante STOP</b></p> <ul style="list-style-type: none"> <li>• Arresta il motore in moto nella modalità STOP impostata in P-05: <ul style="list-style-type: none"> <li>• vedere parametri P-12 (z. B. P-12 = 1)</li> <li>• Segnale di consenso (+10 - 24 V) su DI1 (FWD) o DI2 (REV)</li> <li>• Esempio P-05 = 1, l'azionamento si arresta con il tempo di ritardo impostato in P-04</li> </ul> </li> <li>• Reset – ripristino (tacitazione) dopo una segnalazione di errore</li> </ul> <p><b>Nota:</b> Con P-24 = 2 o 3 il pulsante STOP è bloccato.</p>
	<p><b>Tasto OK</b></p> <ul style="list-style-type: none"> <li>• Il valore visualizzato passa da Hz o rpm a A... e viceversa</li> <li>• Attivazione dell'immissione dei parametri (modalità di editing, tenere premuto per 2 s)</li> <li>• Valore del parametro, attivazione della modifica (il valore visualizzato lampeggia)</li> <li>• Memorizzazione, conferma e attivazione del valore del parametro impostato (tenere premuto per 2 s)</li> </ul>
	<p><b>Pulsante UP</b></p> <ul style="list-style-type: none"> <li>• Aumento del valore numerico o del numero parametro (esponenzialmente)</li> <li>• Aumento della frequenza di uscita (velocità del motore) (vedere parametri P-12 e P-24)</li> </ul>
	<p><b>Pulsante DOWN</b></p> <ul style="list-style-type: none"> <li>• Riduzione del valore numerico o del numero parametro (esponenzialmente)</li> <li>• Riduzione della frequenza di uscita (velocità del motore) (vedere parametri P-12 e P-24)</li> </ul>

## 6 Parametro

### 6.1 Organo di comando DX-KEY-LED

#### Display LED a 7 segmenti

L'unità di visualizzazione è costituita da un display LED a 7 segmenti e sei cifre con cinque punti decimali. I segmenti LED si accendono rossi.

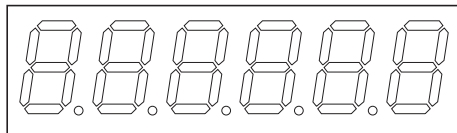


Figura 58: Display LED a 7 segmenti



In caso di sovraccarico motore (vedere parametro P-08) lampeggiano i cinque punti decimali.

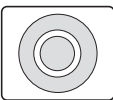

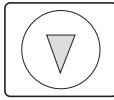
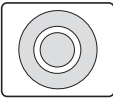
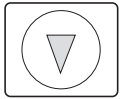




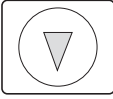


In caso di blocco parametri (vedere parametro P-39) nel segmento a sinistra è visualizzata una *L* (Lock, blocco).

Applicando la tensione di alimentazione prevista (morsetti di collegamento L1/L, L2/N, L3) l'avviatore a velocità variabile DE1... esegue automaticamente un autotest. Nel display dell'organo di comando collegato lampeggiano in successione *S c R n - L o R d* e, in funzione della modalità operativa, *S t o P* oppure i valori operativi (Hz, rpm, A).

#### 6.1.1 Combinazioni di tasti

Tabella 17: Combinazioni di tasti degli organi di comando

Funzione	Combinazione di tasti
Indirizzo dell'organo di comando (porta Keypad) in un OP-Bus	 +  + 
Indirizzo dell'avviatore a velocità variabile DE1...	 + 
Prova ventilatore e display (FS2) 1) Azionare prima il pulsante	 <sup>1)</sup> +  +  +  + 

### 6.1.2 Struttura dei parametri

In combinazione con l'organo di comando DX-KEY-LED i parametri nell'avviatore a velocità variabile DE1... sono disposti in serie in un circuito chiuso (in senso figurato). La selezione avviene azionando il pulsante OK (premuto per 2 secondi), a partire da P-01. Con i due tasti freccia (UP, DOWN) è possibile selezionare progressivamente tutti i parametri fino a P-14.

Il set parametri estesi si apre nel parametro P-14 immettendo 101 (= P-38, impostazione di fabbrica) e viene integrato nel circuito.

Con P-00 nel set parametri estesi, azionando il tasto OK si apre un ulteriore circuito con parametri visualizzati (da P00-01 a P00-20).

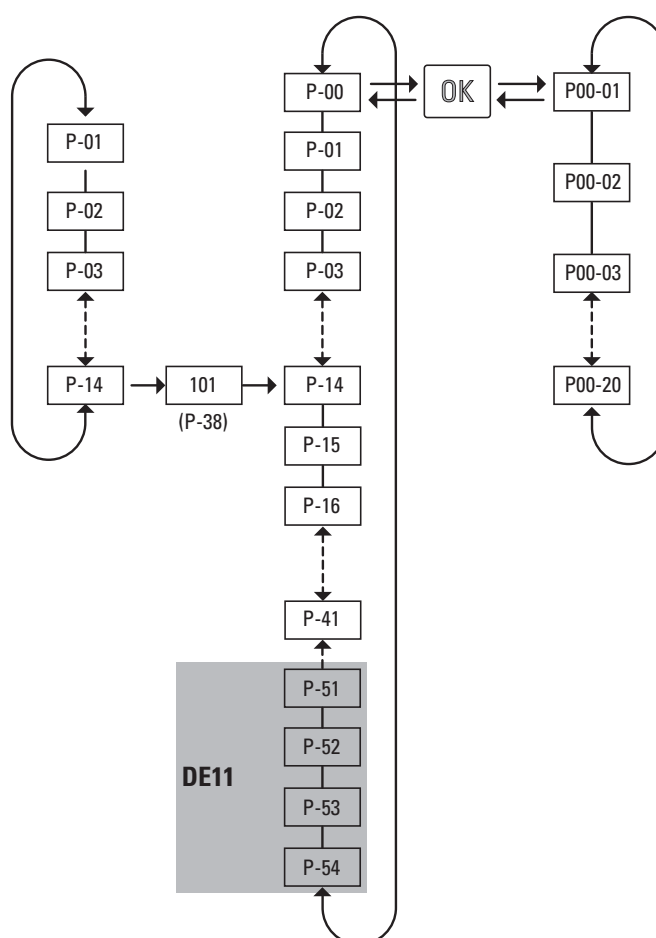


Figura 59: Struttura dei parametri



Il valore per l'abilitazione del set parametri estesi è determinato dal parametro P-38 (impostazione di fabbrica: 101).


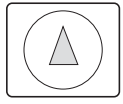

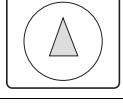


## 6 Parametro

### 6.1 Organo di comando DX-KEY-LED

#### 6.1.3 Impostare parametri

La tabella sottostante 18 mostra, a titolo di esempio, le operazioni da eseguire sull'organo di comando esterno DX-KEY-LED per la selezione e l'impostazione del parametro P-02 (f-min), se per un azionamento deve essere fissato un numero di giri minimo (frequenza).

Tabella 18: Esempio di impostazione di un parametro

Sequenza	Comandi	Vista	Descrizione
0		StOP	Modalità Stop: l'avviatore a velocità variabile DE1... è pronto al funzionamento.
1		P-01	Tenere premuto il tasto OK per circa due secondi. La visualizzazione passa al parametro P-01 (la cifra destra 1 lampeggia).
2		P-02	Premere il tasto freccia (UP). La visualizzazione passa al parametro P-02 (la cifra destra 2 lampeggia).
3		H 00	Azionare il tasto OK. La visualizzazione passa al livello di immissione del parametro P-02 (la cifra destra 0 lampeggia) e mostra nell'impostazione di fabbrica il valore 0,0 Hz.
4		H 200	Con il tasto freccia (UP) è possibile impostare il valore desiderato (ad es. 20 Hz): <ul style="list-style-type: none"> <li>• Premendo → Incremento progressivo</li> <li>• Tenendo premuto → Incremento esponenziale</li> </ul>
5		P-02 StOP	<ul style="list-style-type: none"> <li>• Azionare il tasto OK. Il valore di P-02 (f-min = 20.0 Hz) qui impostato viene memorizzato. La visualizzazione passa al livello parametri e mostra P-02 (la cifra destra lampeggia). Con i tasti freccia (UP, DOWN) può essere selezionato un altro parametro.</li> <li>• Tenere premuto il tasto OK per circa due secondi. Il valore di P-02 (f-min = 20.0 Hz) qui impostato viene memorizzato e si esce dal livello parametri. Il display mostra StOP.</li> </ul>
6		H 200 StOP	Vista P-02 (La cifra destra lampeggia). <ul style="list-style-type: none"> <li>• Tasto OK azionato. Ritorno al livello di immissione di P-02. Il valore (f-min = 20.0 Hz) può essere modificato (vedere passo 4).</li> <li>• Tenere premuto il tasto OK per circa due secondi. Uscire dal livello parametri. Il display mostra StOP.</li> </ul>



Se i valori immessi nel campo parametri non vengono confermati con il tasto OK e se entro 20 secondi non vengono effettuate altre immissioni, il valore impostato non viene memorizzato e il livello parametri si chiude automaticamente. Il display mostra StOP.

Con l'impostazione descritta nella tabella 18 l'avviatore a velocità variabile DE1, in presenza di un segnale di consenso (FWD, REV), mette in funzione l'azionamento con la rampa di accelerazione impostata (P-03) a 20 Hz (= f-min), se il valore nominale della frequenza (f-REF) è zero.

Con un valore nominale della frequenza compreso ad esempio tra 0 e 10 V, è possibile impostare il numero di giri dell'azionamento da 20 Hz (= f-min) fino a f-max (P-09).

## 6.2 drivesConnect



Figura 60: Aree tematiche di drivesConnect nella finestra di avvio

Il software di parametrizzazione drivesConnect consente, tramite un PC, una rapida parametrizzazione, comando e diagnostica nonché la documentazione (stampa e memorizzazione di liste di parametri) e il trasferimento dati con un avviatore a velocità variabile DE1.... Il software può essere scaricato via Internet ([www.eaton.eu](http://www.eaton.eu)) e installato. Il software drivesConnect è eseguibile con i sistemi operativi Windows 7, Windows 8 e Windows XP. Sistemi operativi Windows precedenti non sono supportati.

Il collegamento di un computer con il software drivesConnect all'avviatore a velocità variabile DE1... avviene tramite l'interfaccia RJ45 posta sul frontale e richiede l'impiego del convertitore d'interfaccia DX-CBL-PC-1M5 o dell'interfaccia Bluetooth DX-COM-STICK.



Ulteriori informazioni sul software drivesConnect e sugli accessori necessari (DX-CBL-PC-1M5 o DX-COM-STICK) si trovano in allegato.



Il software drivesConnect può essere acquistato qui:  
<http://www.drive-support-studio.com/OTS/Eaton/downloads/deploy/drivesConnect.htm>

## 6 Parametro

### 6.3 Modbus RTU e CANopen

#### 6.3 Modbus RTU e CANopen

Modbus RTU consente una parametrizzazione ciclica e il pilotaggio dell'avviatore a velocità variabile DE1... tramite un sistema bus centralizzato.

L'integrazione nel sistema bus avviene tramite l'interfaccia RJ45 ubicata sul frontale del DE1... con il cavo di collegamento DX-CBL-RJ45-... (cavo Patch) e lo splitter DX-SPL-RJ45-... (connettore a T).



Ulteriori informazioni sull'argomento Modbus RTU o CANopen sono disponibili nei due manuali

- MN040018: "Modbus RTU – Manuale di comunicazione per convertitori di frequenza DA1, DC1, DE1",
- MN040019: "CANopen – Manuale di comunicazione per convertitori di frequenza DA1, DC1, DE11".



## 6.4 SmartWire-DT

La parametrizzazione ciclica e la gestione dell'avviatore a velocità variabile DE1... può avvenire tramite il sistema di cablaggio centralizzato SmartWire-DT.

Il sistema SmartWire-DT richiede un cavo di collegamento speciale a 8 poli e relativo connettore.

Per il collegamento dell'avviatore a velocità variabile DE1... al sistema di cablaggio SmartWire-DT è necessario il collegamento bus di campo DX-NET-SWD3 opzionale da inserire nell'interfaccia RJ45 sulla parte frontale dell'avviatore a velocità variabile DE1...

(→ Sezione „9.3 SmartWire-DT DX-NET-SWD3“, pagina 134).

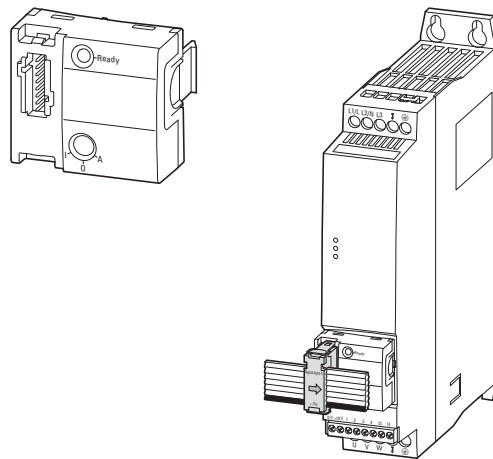


Figura 61: Collegamento bus di campo SWD DX-NET-SWD3



Ulteriori informazioni e una descrizione dettagliata dell'interfaccia SmartWire-DT sono disponibili nel manuale MN04012009Z-DE, "Collegamento bus di campo DX-NET-SWD SmartWire-DT per convertitori di frequenza PowerXL™".

## 6 Parametro

### 6.5 Descrizione del parametro

#### 6.5 Descrizione del parametro

Nelle seguenti descrizioni dei parametri, le abbreviazioni utilizzate nelle tabelle hanno il significato di seguito esposto:

Abbreviazione	Significato
PNU	Numero parametro (Parameter number), denominazione del parametro nel software di parametrizzazione drivesConnect e nel display dell'organo di comando esterno DX-KEY-LED
Modbus ID	Numero di identificazione del parametro in Modbus ( <b>I</b> dentification number)
RUN	Diritto di accesso al parametro durante il funzionamento (segnale di RUN)
STOP	Diritto di accesso al parametro solo nella modalità STOP
ro/rw	Diritto di lettura e scrittura del parametro: ro = protetto da scrittura, in sola lettura (read only) rw = in lettura e scrittura (read and write)
Nome	Sigla del parametro
Valore	Valore di taratura del parametro Campo di valori Valore visualizzato
IF	Impostazione di fabbrica (valore del parametro al momento della consegna). I valori tra parentesi sono impostazioni di fabbrica a 60 Hz.
Pagina	Numero di pagina in questo manuale dove il parametro è descritto in dettaglio

#### 6.5.1 Tempo di accelerazione/tempo di ritardo

Tabella 19: Parametri dei tempi di rampa

PNU	Modbus ID	Diritto di accesso		Nome	Valore	IF	Descrizione
		RUN, STOP	ro/rw				
P-01	129	STOP	rw	f-max	P-02 - 250.0 (300.0) Hz	50 Hz (60 Hz)	<b>Frequenza di uscita massima</b> Regolabile tra la frequenza di uscita minima (P-02) e cinque volte il valore della frequenza nominale del motore (P-09): <ul style="list-style-type: none"><li>• Visualizzata in Hz, se P-10 = 0</li><li>• Visualizzata in g/min, se P-10 ≥ 200</li></ul>
P-02	130	STOP	rw	f-min	0 Hz - P-01	0 Hz	<b>Frequenza di uscita minima</b> Regolabile tra 0 Hz e la frequenza di uscita massima (P-01): <ul style="list-style-type: none"><li>• Visualizzata in Hz, se P-10 = 0</li><li>• Visualizzata in g/min, se P-10 ≥ 200.</li></ul>
P-03	131	RUN	rw	t-acc	0.1 - 300 s	5,0 s	<b>Tempo accelerazione (acceleration time)</b> Tempo di rampa per l'accelerazione da 0 Hz (arresto) alla frequenza nominale del motore impostata in P-09.
P-04	132	RUN	rw	t-dec	0,1 - 300 s	5,0 s	<b>Tempo di ritardo (deceleration time)</b> Tempo di rampa per il ritardo dalla frequenza nominale del motore impostata in P-09 a 0 Hz (arresto).

## 6 Parametro

### 6.5 Descrizione del parametro

PNU	Modbus ID	Diritto di accesso		Nome	Valore	IF	Descrizione
		RUN, STOP	ro/rw				
P-05	133	RUN	rw	Modalità STOP	0/1	1	<b>Modalità STOP</b> Determina il comportamento dell'avviatore a velocità variabile DE1... alla disattivazione del segnale di consenso (FWD/REV): <b>1:</b> l'azionamento decelera con il tempo impostato in P-04 fino a 0 Hz (arresto). <b>0:</b> l'azionamento decelera in modo non guidato fino all'arresto (arresto per inerzia, presa libera).
P-09	137	STOP	rw	Frequenza nominale del Motore	20.0 - 300 Hz	50 Hz (60 Hz)	<b>Frequenza nominale del motore</b> Frequenza motore con tensione nominale d'impiego (P-07)
P-31	159	RUN	rw	Controllo sovratensione	0/1	0	<b>Controllo sovratensione</b> Il controllo sovratensione (OV) impedisce lo spegnimento dell'avviatore a velocità variabile DE1..., se in caso di esercizio rigenerativo del motore una quantità eccessiva di energia viene erogata nel circuito intermedio e di conseguenza la tensione circuito intermedio aumenta a valori troppo elevati: <b>0:</b> OV attivo. Durante il ritardo il tempo di rampa impostato (P-04) si allunga automaticamente e nell'esercizio continuativo la frequenza di uscita (numero di giri) aumenta temporaneamente. <b>1:</b> OV bloccato (spegnimento con segnalazione di errore).

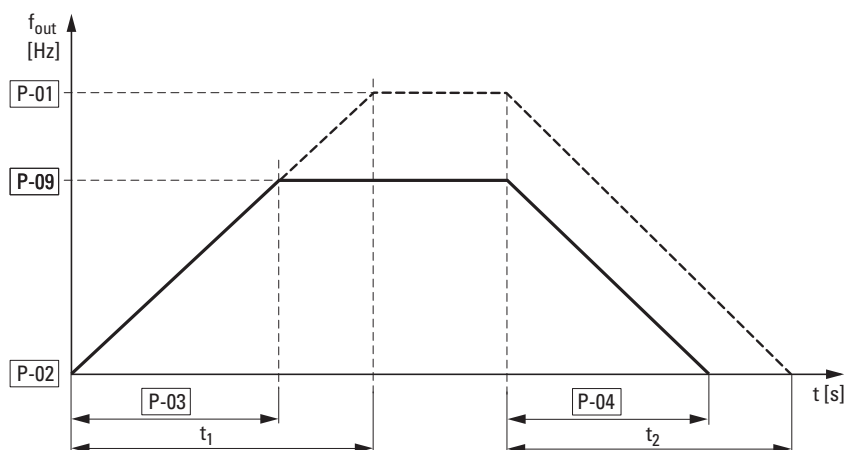


Figura 62: Tempo di accelerazione/tempo di ritardo



I punti di riferimento per i tempi di accelerazione e ritardo impostati nei parametri P-03 e P-04 sono sempre 0 Hz e la frequenza nominale del motore (P-09).

## 6 Parametro

### 6.5 Descrizione del parametro

In riferimento alla frequenza nominale del motore (P-09), per una frequenza di uscita massima P-01 il tempo accelerazione  $t_1$  e il tempo di ritardo  $t_2$  possono essere calcolati come segue:

$$t_1 = \frac{P-01 \times P-03}{P-09}, \quad t_2 = \frac{P-01 \times P-04}{P-09}$$

Con un tempo accelerazione  $t_1$  e/o un tempo di ritardo  $t_2$  preimpostati, per una frequenza di uscita maggiore (P-01) è possibile calcolare i valori di regolazione necessari per P-03 (t-acc) e/o P-04 (t-dec) come segue:

$$P-03 = \frac{t_1 \times P-09}{P-01}, \quad P-04 = \frac{t_2 \times P-09}{P-01}$$



I tempi di accelerazione (P-03) e di ritardo (P-04) valgono per tutte le modifiche del valore nominale della frequenza (f-REF).

Se per f-min (P-02) vengono impostati valori diversi da 0 Hz, l'azionamento accelera dopo il consenso (FWD, REV) con il tempo di accelerazione impostato in P-03 fino a raggiungere il valore di f-min nel tempo  $t_{f-min}$ .

#### Esempio

P-02 = 20 Hz (= f-min), P-03 = 5 s, P-09 = 50 Hz

$$t_{f-min} = \frac{P-02 \times P-03}{P-09} = \frac{20 \text{ Hz} \times 5 \text{ s}}{50 \text{ Hz}} = 2 \text{ s}$$

Il controllo sovratensione (impostazione di fabbrica: P-31 = 0) controlla l'entità della tensione circuito intermedio e impedisce uno spegnimento dell'avviatore a velocità variabile DE1... se, in seguito all'energia rigenerata, si verifica un aumento eccessivo della tensione circuito intermedio. La frequenza di uscita viene adattata automaticamente (U/f).

La segnalazione di errore in caso di tensione circuito intermedio eccessiva P-31 = 1 è la seguente:

LED **Fault Code**: 3 pulses – over voltage.



Nel funzionamento continuativo una tensione circuito intermedio eccessiva porta ad un temporaneo innalzamento del numero di giri del motore.

In caso di esercizio con rampa di decelerazione P-04 questo innalzamento della frequenza crea un effetto di prolungamento della rampa.

## 6.5.2 Dati motore

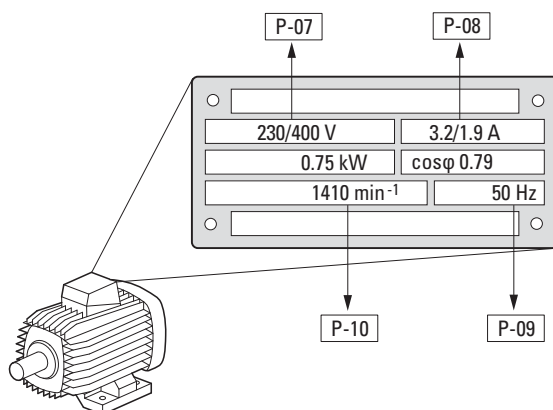


Figura 63: Parametri del motore dalla targhetta dati macchina

➔ Nell'impostazione di fabbrica i dati del motore (P-07, P-08, P-09) sono impostati ai valori nominali dell'avviatore a velocità variabile DE1... e dipendono dalla potenza nominale.

➔ Nell'impostazione di fabbrica il parametro P-10 è impostato a 0, la modalità U/f controllata in frequenza. Impostando qui il numero di giri motore, si attiva automaticamente la compensazione scorrimento e tutti i parametri basati sulla frequenza sono rappresentati in giri al minuto, ➔ Tabella 23, pagina 94.

Nella selezione dei dati nominali tenere conto del fatto che il tipo di circuito dipende dall'entità della tensione di rete in alimentazione:

- 230 V in P-07 ➔ Collegamento a triangolo ➔ P-08 = 3,2 A
- 400 V in P-07 ➔ Collegamento a stella ➔ P-08 = 1,9 A

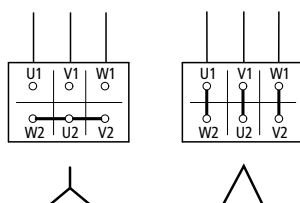


Figura 64: Tipi di circuito (delta, stella)

## 6 Parametro

### 6.5 Descrizione del parametro

Tabella 20: Parametri P-07, P-08, P-09, P-10

PNU	Modbus ID	Diritto di accesso		Nome	Valore	IF	Descrizione
		RUN, STOP	ro/rw				
P-07	135	STOP	rw	Tensione nominale d'impiego motore	50 - 500 V	220 V, 230 V, 380 V, 400 V, 460 V	<p><b>Tensione nominale d'impiego del motore</b></p> <ul style="list-style-type: none"> <li>• 230 V a DE1...-12... (50 Hz),</li> <li>• 230 V a DE1...-12... (60 Hz),</li> <li>• 400 V a DE1...-34... (50 Hz),</li> <li>• 460 V a DE1...-34... (60 Hz),</li> </ul> <p>Tensione nel motore in caso di funzionamento a frequenza nominale (P-09).</p> <p><b>Nota:</b> Se la frequenza di uscita è superiore alla frequenza nominale del motore impostata in P-09, la tensione di uscita rimane costantemente sul valore qui impostato.</p>
P-08 <sup>1)</sup>	136	STOP	rw	Corrente nominale d'impiego motore	(10 - 100 %) I <sub>e</sub>	I <sub>e</sub>	<p><b>Corrente nominale d'impiego del motore</b></p> <p>Nell'impostazione di fabbrica il valore di P-08 è identico alla corrente nominale d'impiego (I<sub>e</sub>) dell'avviatore a velocità variabile DE1... .</p> <p>La corrente nominale d'impiego motore può essere qui impostata per adattare la funzione di protezione motore (I x t).</p> <p><b>Nota:</b> Se un sovraccarico permane a lungo, l'avviatore a velocità variabile DE1... si spegne automaticamente con la segnalazione di errore a LED "1 pulse – overload" (Fault Code).</p>
P-09	137	STOP	rw	Frequenza nominale del Motore	20,0 - 300 Hz	50 Hz (60 Hz)	<p><b>Frequenza nominale del motore</b></p> <p>Frequenza motore con tensione nominale d'impiego (P-07).</p>
P-10	138	STOP	rw	Numero di giri nominale del motore	0/200 - 18000 rpm	0	<p><b>Numero di giri nominale del motore</b></p> <p>Valore visualizzato:  <b>0:</b> Frequenza di uscita in Hz  <b>≥ 200:</b> g/min (rpm). Tutti i valori dei parametri riferiti alla frequenza vengono ricalcolati e visualizzati in g/min. Contemporaneamente si attiva la compensazione scorrimento.</p> <p><b>Nota:</b> La compensazione scorrimento <b>non</b> si attiva, se viene immesso un valore della velocità sincrono (ad es. 3000 g/min a 50 Hz – corrispondente alla velocità di sincronismo di un motore a 2 poli).</p>

1) I valori dei parametri non vengono trasmessi durante la copia in un avviatore a velocità variabile DE1... di diversa potenza.

## 6.5.3 Protezione motore

### 6.5.3.1 Protezione contro sovraccarichi (I x t)

Per proteggere il motore dal sovraccarico termico, per l'avviatore a velocità variabile DE1... si calcola un modello termico del motore con curva caratteristica I x t, basato sul valore del parametro P-08. Se la corrente nominale d'impiego motore è inferiore alla corrente nominale d'impiego di DE1..., questo valore più piccolo deve essere immesso nel parametro P-08 oppure deve essere impostato con il potenziometro I-Motor tramite il modulo di configurazione DXE-EXT-SET.



Misure di protezione del motore dal sovraccarico termico possono essere implementate anche utilizzando un relè termico con riduttore di corrente, termistori ecc.

#### **ATTENZIONE**

Il modello di calcolo termico non protegge il motore in caso di riduzione dell'efficacia di raffreddamento causata ad esempio da sporcizia, polvere o altro.

L'immagine termica calcolata del motore viene memorizzata automaticamente alla disinserzione della tensione di alimentazione e utilizzata come base per un ulteriore calcolo alla reinserzione. Con P-33 = 1 si ha un azzeramento automatico.

Se la corrente del motore rimane a lungo al di sopra del valore impostato in P-08 (I x t), l'avviatore a velocità variabile DE1... si spegne automaticamente con la seguente segnalazione di errore:

- LED **Fault Code**: 1 pulse – overload.
- DX-KEY-LED: *I.E - E r P*. Il tempo di sovraccarico viene visualizzato dai punti decimali lampeggianti.



La segnalazione di errore deve essere tacitata disattivando il segnale di consenso (FWD, REV) o tramite l'organo di comando azionando il tasto STOP oppure disinserendo la tensione di rete.

## 6 Parametro

### 6.5 Descrizione del parametro

Tabella 21: Parametri P-08 e P-33

PNU	Modbus ID	Diritto di accesso		Nome	Valore	IF	Descrizione
		RUN, STOP	ro/rw				
P-08 <sup>1)</sup>	136	STOP	rw	Corrente nominale d'impiego motore	$(10 - 100\%) \times I_e$	$I_e$	<p><b>Corrente nominale d'impiego del motore</b>                      Nell'impostazione di fabbrica il valore di P-08 è identico alla corrente nominale d'impiego (<math>I_e</math>) dell'avviatore a velocità variabile DE1...                      La corrente nominale d'impiego motore può essere impostata per adattare la funzione di protezione motore (<math>I \times t</math>).</p> <p><b>Nota:</b>                      Se un sovraccarico permane a lungo, l'avviatore a velocità variabile DE1... si spegne automaticamente con la segnalazione di errore (Fault Code) "1 pulse – overload".</p>
P-33	161	STOP	rw	Accumulatore termico motore	0/1	0	<p><b>Protezione motore, immagine termica motore</b>                      L'immagine termica calcolata per il motore (<math>I \times t</math>) viene memorizzata automaticamente alla disinserzione e utilizzata come base alla reinserzione.</p> <p><b>0:</b> attivo  <b>1:</b> bloccato. L'immagine termica viene cancellata alla reinserzione.</p>

1) I valori dei parametri non vengono trasmessi durante la copia in un avviatore a velocità variabile DE1... di diversa potenza.

#### 6.5.3.2 Protezione termistore

Il rilevamento della temperatura negli avvolgimenti dello statore del motore costituisce il sistema di protezione più efficace contro il sovraccarico termico. L'avviatore a velocità variabile DE1... permette il collegamento diretto di sensori di temperatura con coefficiente di temperatura positivo (PTC):

- Termistore
- Termostato (TermoClick)

#### **ATTENZIONE**

L'avviatore a velocità variabile DE1... è realizzato a norma IEC/EN 61800-5-1. Ciò presuppone un isolamento rinforzato tra i circuiti di rete e i circuiti con tensione più bassa. Pertanto è necessario un isolamento rinforzato del termistore rispetto all'avvolgimento motore per non indebolire il sistema di isolamento completo del PDS.

Il termistore è collegato tra +10 V e DI3 (morsetti di comando +10 V e 3). Nella configurazione P-15 = 1 / 3 / 5 / 7 / 9 è attivo come segnalazione di errore esterna (EXTFLT).

L'avviatore a velocità variabile DE1... si spegne automaticamente a 3600 Ω con la seguente segnalazione di errore:

- LED Fault Code: 2 pulse – external fault
- DX-KEY-LED:  $E - t_r , P$



## 6 Parametro

### 6.5 Descrizione del parametro

Con avvolgimento motore raffreddato (= termistori raffreddati) è possibile tacitare (reset) la segnalazione di errore con un valore inferiore a 1600 Ω.

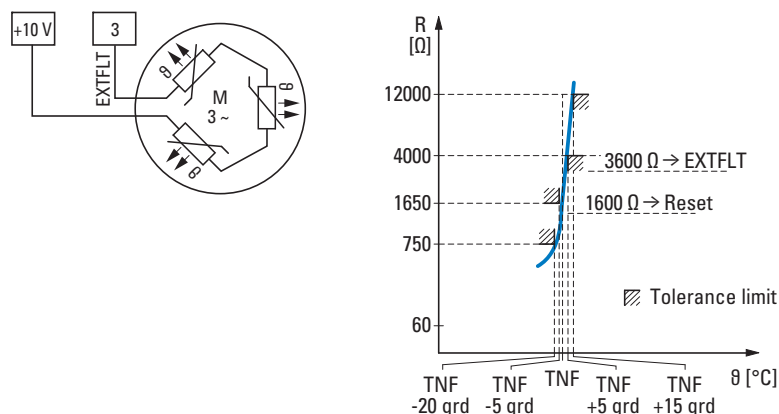


Figura 65: Esempi di cablaggio termistore e curva caratteristica d'intervento

Tabella 22: Parametri P-15, P-19

PNU	Modbus ID	Diritto di accesso		Nome	Valore	IF	Descrizione																																																							
		RUN, STOP	ro/rw																																																											
P-15	143	STOP	rw	DI Selezione configurazione	0 - 9	0	<p><b>Funzione dei morsetti di comando</b> Con P-12 = 0 i morsetti di comando da DI1 a DI4 possono essere impostati sulle seguenti funzioni:</p> <table border="1"> <thead> <tr> <th>Modalità</th> <th>DI1</th> <th>DI2</th> <th>DI3</th> <th>A1/DI4</th> </tr> </thead> <tbody> <tr> <td>0</td> <td>FWD</td> <td>REV</td> <td>FF1</td> <td>REF</td> </tr> <tr> <td>1</td> <td>FWD</td> <td>REV</td> <td>EXTFLT</td> <td>REF</td> </tr> <tr> <td>2</td> <td>FWD</td> <td>REV</td> <td>FF2<sup>0</sup></td> <td>FF2<sup>1</sup></td> </tr> <tr> <td>3</td> <td>FWD</td> <td>FF1</td> <td>EXTFLT</td> <td>REV</td> </tr> <tr> <td>4</td> <td>FWD</td> <td>UP</td> <td>FF1</td> <td>DOWN</td> </tr> <tr> <td>5</td> <td>FWD</td> <td>UP</td> <td>EXTFLT</td> <td>DOWN</td> </tr> <tr> <td>6</td> <td>FWD</td> <td>REV</td> <td>UP</td> <td>DOWN</td> </tr> <tr> <td>7</td> <td>FWD</td> <td>FF2<sup>0</sup></td> <td>EXTFLT</td> <td>FF2<sup>1</sup></td> </tr> <tr> <td>8</td> <td>AVVIO</td> <td>DIR</td> <td>FF1</td> <td>REF</td> </tr> <tr> <td>9</td> <td>AVVIO</td> <td>DIR</td> <td>EXTFLT</td> <td>REF</td> </tr> </tbody> </table> <p><b>Nota:</b> Le funzioni assegnate ai morsetti di comando dipendono dal valore di regolazione in P-12.</p>	Modalità	DI1	DI2	DI3	A1/DI4	0	FWD	REV	FF1	REF	1	FWD	REV	EXTFLT	REF	2	FWD	REV	FF2 <sup>0</sup>	FF2 <sup>1</sup>	3	FWD	FF1	EXTFLT	REV	4	FWD	UP	FF1	DOWN	5	FWD	UP	EXTFLT	DOWN	6	FWD	REV	UP	DOWN	7	FWD	FF2 <sup>0</sup>	EXTFLT	FF2 <sup>1</sup>	8	AVVIO	DIR	FF1	REF	9	AVVIO	DIR	EXTFLT	REF
Modalità	DI1	DI2	DI3	A1/DI4																																																										
0	FWD	REV	FF1	REF																																																										
1	FWD	REV	EXTFLT	REF																																																										
2	FWD	REV	FF2 <sup>0</sup>	FF2 <sup>1</sup>																																																										
3	FWD	FF1	EXTFLT	REV																																																										
4	FWD	UP	FF1	DOWN																																																										
5	FWD	UP	EXTFLT	DOWN																																																										
6	FWD	REV	UP	DOWN																																																										
7	FWD	FF2 <sup>0</sup>	EXTFLT	FF2 <sup>1</sup>																																																										
8	AVVIO	DIR	FF1	REF																																																										
9	AVVIO	DIR	EXTFLT	REF																																																										
P-19	147	STOP	rw	Logica DI3	0; 1	0	<p><b>Ingresso digitale DI3, logica</b> Logica di DI3 nella funzione EXTFLT assegnata (errore esterno) di P-15 (= 1, 3, 5, 7 o 9):  <b>0:</b> High = OK, Low = EXTFLT  <b>1:</b> Low = OK, High = EXTFLT                      Segnalazione di errore a LED (Fault Code):                      "2 pulses - external fault"</p>																																																							

## 6 Parametro

### 6.5 Descrizione del parametro

#### 6.5.4 Curva caratteristica U/f

L'invertitore in avviatore a velocità variabile DE1... funziona con una modulazione a durata di impulsi sinusoidale (PWM). Il pilotaggio degli IGBT si effettua mediante due procedure di comando basate sulla curva U/f con le seguenti caratteristiche:

##### U/f (P-10 = 0)

- Controllo della frequenza (Hz).
- Collegamento parallelo di più motori.
- Grande differenza di potenza tra avviatore a velocità variabile DE1... e motore ( $P_{DE1} \gg P_{motore}$ ).
- Commutazione nell'uscita.

##### U/f con compensazione scorrimento (P-10 $\geq$ 200)

- Controllo velocità con compensazione scorrimento,
- Tutti i parametri basati sulla frequenza sono espressi in giri al minuto ( $\text{min}^{-1}$ , rpm).
- Funzionamento singolo (un solo motore collegato). La differenza di potenza deve essere al massimo di una grandezza inferiore a quella dell'avviatore a velocità variabile DE1...

Tabella 23: Parametri P-06, P-07, P-08, P-09, P-10, P-11

PNU	Modbus ID	Diritto di accesso		Nome	Valore	IF	Descrizione
		RUN, STOP	ro/rw				
P-06	134	STOP	rw	Ottimizzazione dell'energia	0; 1	0	<p><b>Ottimizzazione dell'energia</b></p> <p><b>0:</b> disattivato  <b>1:</b> attivata. La tensione di uscita varia automaticamente e in base al carico. Nel campo del carico parziale ciò porta ad una riduzione della tensione e di conseguenza ad un ridotto consumo di energia.</p> <p><b>Nota:</b>                      Non adatta per applicazioni dinamiche con carico che varia rapidamente!</p>
P-07 <sup>1)</sup>	135	STOP	rw	Tensione nominale d'impiego motore	50 - 500 V	220 V, 230 V, 380 V, 400 V, 460 V	<p><b>Tensione nominale d'impiego del motore</b></p> <ul style="list-style-type: none"> <li>• 230 V a DE1...-12... (50 Hz),</li> <li>• 230 V a DE1...-12... (60 Hz),</li> <li>• 400 V a DE1...-34... (50 Hz),</li> <li>• 460 V a DE1...-34... (60 Hz),</li> </ul> <p>Tensione motore nel funzionamento con frequenza nominale (P-09).</p> <p><b>Nota:</b>                      Se la frequenza di uscita è superiore alla frequenza motore impostata in P-09, la tensione di uscita rimane costantemente al valore qui impostato.</p>

## 6 Parametro

### 6.5 Descrizione del parametro

PNU	Modbus ID	Diritto di accesso		Nome	Valore	IF	Descrizione
		RUN, STOP	ro/rw				
P-08 <sup>1)</sup>	136	STOP	rw	Corrente nominale d'impiego motore	$(10 - 100\%) \times I_e$	$I_e$	<p><b>Corrente nominale d'impiego del motore</b>            Nell'impostazione di fabbrica il valore di P-08 è identico alla corrente nominale d'impiego (<math>I_e</math>) dell'avviatore a velocità variabile DE1....            La corrente nominale d'impiego motore può essere qui impostata per adattare la funzione di protezione motore (<math>I \times t</math>).</p> <p><b>Nota:</b>            Se un sovraccarico permane a lungo, l'avviatore a velocità variabile DE1... si spegne automaticamente con la segnalazione di errore (Fault Code) "1 pulse – overload".</p>
P-09	137	STOP	rw	Frequenza nominale del Motore	20,0 - 300 Hz	50 Hz (60 Hz)	<p><b>Frequenza nominale del motore</b>            Frequenza motore con tensione nominale d'impiego (P-07).</p>
P-10	138	STOP	rw	Numero di giri nominale del motore	0/200 - 15000 rpm (18000 rpm)	0	<p><b>Numero di giri nominale del motore</b>            Valore visualizzato:  <b>0:</b> Frequenza di uscita in Hz  <b>≥ 200:</b> g/min (rpm). Tutti i valori dei parametri riferiti alla frequenza vengono ricalcolati e visualizzati in g/min. Contemporaneamente si attiva la compensazione scorrimento.</p> <p><b>Nota:</b>            La compensazione scorrimento non si attiva se viene immesso un valore della velocità sincro (ad es. 3000 g/min a 50 Hz – corrispondente alla velocità di sincronismo di un motore a 2 poli).</p>
P-11	139	RUN	rw	U-Boost	0,0 - 40,0 %	0,0 %	<p><b>Boost di tensione</b>            Innalzamento della tensione di uscita a basse frequenze di uscita. Il valore qui impostato è la tensione di avvio e si calcola in percentuale dalla tensione nominale d'impiego del motore (P-07). V-Boost è attivo fino al 50 % circa della frequenza nominale del motore (P-09).</p> <p><b>Nota:</b>            Il boost di tensione comporta una coppia di inserzione più elevata e migliora il comportamento della coppia a bassa velocità. La corrente del motore aumenta e provoca un maggiore riscaldamento del motore.</p>

1) I valori dei parametri non vengono trasmessi durante la copia in un avviatore a velocità variabile DE1... di diversa potenza.

## 6 Parametro

### 6.5 Descrizione del parametro

#### Modalità di comando U/f

La curva caratteristica U/f (curva caratteristica tensione/frequenza) contraddistingue il processo di comando dell'avviatore a velocità variabile DE1..., nel quale la tensione del motore viene comandata in un determinato rapporto rispetto alla frequenza. Se il rapporto tensione/frequenza è costante, si parla di curva caratteristica U/f lineare.

in un'applicazione standard i valori di riferimento ① della curva caratteristica U/f (ad esempio 400 V/50 Hz) corrispondono ai valori nominali del motore collegato (vedere targhetta dati macchina del motore):

- Tensione di uscita = tensione nominale d'impiego motore (P-07)
- Frequenza di riferimento = Frequenza nominale del motore (P-09)

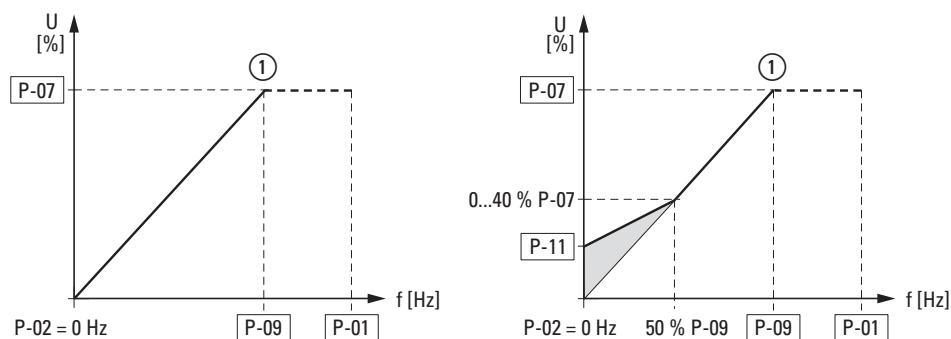


Figura 66: Curva caratteristica U/f

#### Boost di tensione

Il grado di efficienza ( $\eta$ ) e il fattore di potenza ( $\cos \varphi$ ) si riducono sensibilmente nel campo al di sotto del 50 % circa dei valori nominali del motore. In funzione del tipo e delle caratteristiche del rotore, diminuiscono le caratteristiche di funzionamento regolare e aumenta il consumo di corrente.

Aumentando la tensione (boost di tensione, P-11) questi effetti sulla coppia di avvio e sulle caratteristiche di funzionamento regolare del motore possono essere migliorate a frequenze ridotte.



La tensione di avvio più alta (boost) ha una corrente del motore più elevata e di conseguenza porta ad un maggiore riscaldamento del motore. Se possibile è necessario un raffreddamento motore intensificato (ventilatore esterno).

Il boost di tensione (P-11) può essere impostato su valori massimi pari al 40 % della tensione nominale d'impiego del motore (P-07). Il boost di tensione impostato con P-11 è efficace fino a circa il 50 % della frequenza nominale del motore (P-09).

### Ottimizzazione dell'energia

Con il parametro  $P-06 = 1$  si attiva il sistema di ottimizzazione dell'energia dell'avviatore a velocità variabile DE1... e si modifica la tensione di uscita in modo automatico e in base al carico. Con un carico parziale questa funzione consente di ridurre la tensione di uscita e pertanto le perdite nel motore. Il consumo di energia si riduce.



Questa impostazione non è adatta per applicazioni dinamiche con carico che varia rapidamente!

### Comando U/f con compensazione scorrimento

Nella modalità comandata U/f con compensazione scorrimento ( $P-10 \geq 200$ ) l'avviatore a velocità variabile DE1... è in grado di compensare le variazioni di velocità di rotazione dovute al carico. In una rappresentazione semplificata, con un momento di carico in aumento ① aumentano automaticamente la frequenza di uscita ② e la tensione di uscita e si ha la compensazione della variazione della velocità di rotazione dovuta al carico. Il numero di giri impostato ( $n_1$ ) rimane pressoché costante. Per un calcolo esatto è necessario disporre dei dati precisi riportati sulla targhetta dati del motore (P-07, P-08, P-09, P-10).



Con l'attivazione della compensazione scorrimento ( $P-10 \geq 200$ ), tutti i valori dei parametri riferiti alla frequenza vengono convertiti e visualizzati in giri al minuto ( $\text{min}^{-1}$ , rpm).

La compensazione scorrimento non si attiva in questa impostazione, se viene immesso un valore della velocità sincrono (ad es. 3000 g/min a 50 Hz – corrispondente alla velocità di sincronismo di un motore a 2 poli).

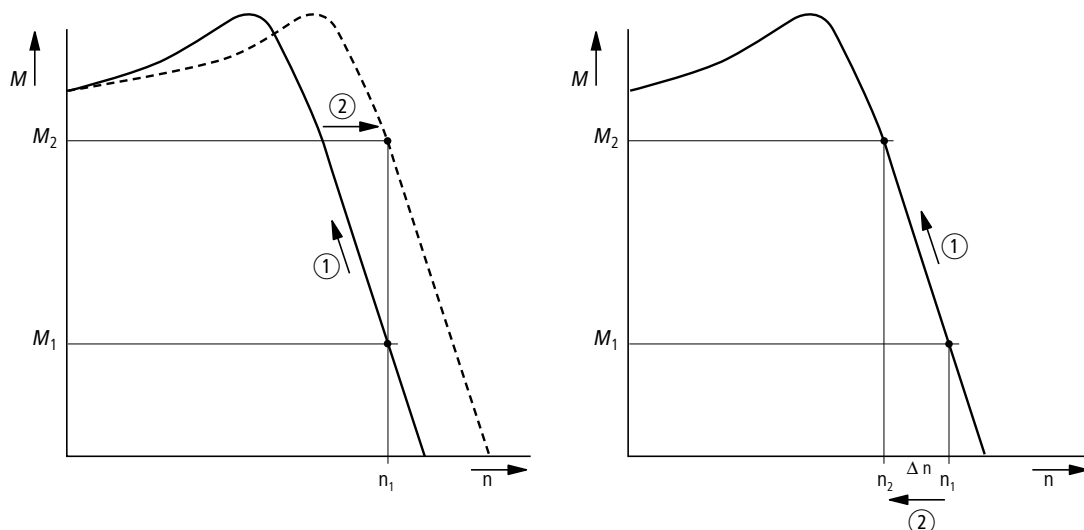


Figura 67: Comportamento in velocità con e senza compensazione dello scorrimento. Senza compensazione scorrimento le variazioni di carico ① che agiscono sull'albero motore determinano un maggiore scorrimento ( $\Delta n$ ), quindi un numero di giri del motore ② modificato. Il comportamento in velocità di un motore asincrono trifase è paragonabile in questo caso all'esercizio in una rete in AC costante. Le variazioni dei numeri di giri dovute al carico ( $n_1 \rightarrow n_2$ ) non vengono compensate.

## 6 Parametro

### 6.5 Descrizione del parametro

#### 6.5.5 Frenatura a corrente continua

Con la frenatura a corrente continua (frenatura DC), gli avvolgimenti statorici del motore trifase collegato sono alimentati dall'avviatore a velocità variabile DE1... con corrente continua. Ciò consente di frenare i motori già in rotazione (ad esempio pompe o ventilatori) prima di un avvio oppure di mantenere i motori frenati (ad esempio dispositivi di trasporto o avvolgitori) in una posizione di arresto per un determinato periodo di tempo.

Il parametro P-25 consente di attivare la frenatura a corrente continua mentre il parametro P-26 permette di definire il tempo di frenatura (massimo 10 secondi). La tensione di frenatura e la coppia frenante risultante possono essere impostate con P-27 come valore percentuale della tensione nominale del motore P-07. Valori elevati permettono una coppia frenante più alta, ma causano un maggiore riscaldamento del motore.

Con una rampa di decelerazione attiva (P-05 = 1) nel parametro P-28 può essere definita una frequenza di inserzione con cui si passa automaticamente alla frenatura a frequenza continua dopo un comando di arresto. Con P-05 = 0 ("decelerazione libera") la frenatura a corrente continua si attiva direttamente con il comando di arresto. In questo caso P-28 non ha alcun effetto.

Tabella 24: Parametro frenatura a corrente continua

PNU	Modbus ID	Diritto di accesso		Nome	Valore	IF	Descrizione
		RUN, STOP	ro/rw				
P-05	133	RUN	rw	Modalità STOP	0/1	1	<b>Modalità STOP</b> Determina il comportamento di DE1 alla disattivazione del segnale di consenso (FWD/REV): <b>1</b> : l'azionamento decelera con il tempo impostato in P-04 fino a 0 Hz (arresto). <b>0</b> : l'azionamento decelera in modo non guidato fino all'arresto (arresto per inerzia, decelerazione libera).
P-25	153	STOP	rw	Freno DC	0 - 3	0	<b>Frenatura a corrente continua, funzione</b> Determina le condizioni di esercizio in cui viene attivata la frenatura DC. <b>0</b> = disattivato <b>1</b> = attivato in caso di STOP (P-26) <b>2</b> = attivato prima di START (P-26) <b>3</b> = attivato prima di START e in caso di STOP
P-26	154	RUN	rw	Freno t-DC@ arresto	0 - 10 s	0,0 s	<b>Frenatura a corrente continua, tempo</b> Durata della frenatura a corrente continua.
P-27	155	RUN	rw	Tensione frenatura DC	(0 - 100 %) P-07	0,0 s	<b>Frenatura a corrente continua, tensione</b> Valore percentuale della tensione sul motore per la frenatura a corrente continua.
P-28	156	RUN	rw	Freno f-DC@ arresto	0 - P-01	0,0 Hz	<b>Frenatura a corrente continua, frequenza</b> Frequenza di uscita in hertz per l'attivazione della frenatura a corrente continua durante la fase di ritardo (P-05 = 1).

### 6.5.6 Configurazione dei morsetti di comando

La funzione dei morsetti di comando 1 a 4 può essere configurata nel parametro P-15. L'accesso ai segnali di comando e ai valori di riferimento, anche in combinazione con un organo di comando esterno, Modbus RTU o SmartWire-DT, viene impostato nel parametro P-12 (accesso ai dati di processo).



Per l'avviatore a velocità variabile DE1... il campo di rotazione orario della frequenza di uscita (FWD) viene considerato sempre come base e illustrato in tutti i campi senza segno. Il campo di rotazione invertito (antiorario REV) è contrassegnato con un segno meno.

L'impostazione valore di riferimento analogico (f-REF) e digitale (UP, DOWN) così come le frequenze fisse (da FF1 a FF4) e la selezione della direzione del campo di rotazione (FWD, REV) sono generalmente designati come valore di riferimento per l'avviatore a velocità variabile DE1. Delle istruzioni di comando fanno parte il segnale di consenso (ENA), l'inversione del senso di rotazione (DIR) e la segnalazione di errore esterna (EXTFLT).

Nell'impostazione di fabbrica, il comando e l'impostazione dei valori di riferimento del DE1... avvengono tramite i morsetti di comando (P-12 = 0, P-15 = 0).

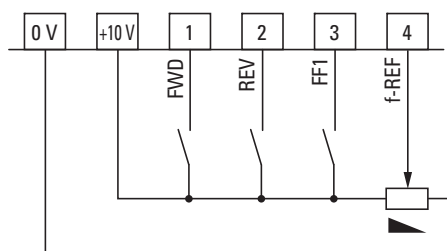


Figura 68: Impostazione di fabbrica dei morsetti di comando

FWD = campo di rotazione orario  
REV = campo di rotazione antiorario  
FF1 = frequenza fissa 1 (20 Hz)  
f-REF = segnale analogico del valore nominale della frequenza (0 - +10 V = 0 - 50/60 Hz)

Digital Inputs Function Select (Mode)	
0 = FWD/REV/FF1/REF	5 = FWD/UP/EXTFLT/DOWN
1 = FWD/REV/EXTFLT/REF	6 = FWD/REV/UP/DOWN
2 = FWD/REV/FF2 <sup>0</sup> /FF2 <sup>1</sup>	7 = FWD/FF2 <sup>0</sup> /EXTFLT/FF2 <sup>1</sup>
3 = FWD/FF1/EXTFLT/REF	8 = ENA/DIR/FF1/REF
4 = FWD/UP/FF1/DOWN	9 = ENA/DIR/EXTFLT/REF

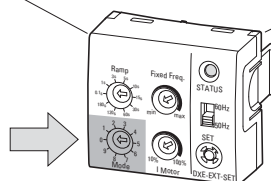


Figura 69: Modulo di configurazione DXE-EXT-SET

## 6 Parametro

### 6.5 Descrizione del parametro



Il modulo di configurazione opzionale DXE-EXT-SET può essere utilizzato esclusivamente nell'impostazione del parametro P-12 = 0. L'impostazione della funzione dei morsetti di comando (P-15) avviene tramite il selettore "modalità".

Le abbreviazioni qui utilizzate per la funzione dei morsetti di comando hanno il seguente significato:

Tabella 25: Funzione dei morsetti di comando

Configurazione	Descrizione																									
FWD, REV	<ul style="list-style-type: none"> <li>Selezione della direzione del campo di rotazione (= consenso e comando di avvio):               <ul style="list-style-type: none"> <li>FWD = campo di rotazione orario in DI1</li> <li>REV = campo di rotazione antiorario in DI2</li> </ul> </li> <li>Interblocco XOR (OR esclusivo). Se vengono selezionate entrambe le direzioni del campo di rotazione (livello H), l'azionamento si arresta.</li> </ul>																									
FF1	<ul style="list-style-type: none"> <li>Frequenza fissa FF1 (20 Hz = P-20)</li> <li>All'attivazione (livello H) il segnale analogico del valore di riferimento (f-REF) non ha alcun effetto.</li> </ul>																									
f-Ref	<ul style="list-style-type: none"> <li>valore nominale della frequenza analogica 0 - +10 V in AI1/DI4 (potenziale di riferimento 0 V)</li> <li>Campo di segnale (P-16)</li> <li>Campo di taratura da f-min (P-02) a f-max (P-01)</li> </ul>																									
EXTFLT	<ul style="list-style-type: none"> <li>Segnalazione di errore esterna in DI3</li> <li>L'avviatore a velocità variabile DE1... si spegne a segnale mancante (livello L).</li> <li>Ingresso per un segnale digitale o termistore</li> </ul>																									
FF2 <sup>0</sup> , FF2 <sup>1</sup>	<p>Selezione con codice binario (livello H) delle frequenze fisse: f<sub>2</sub> = Frequenza di uscita dell'avviatore a velocità variabile DE1...</p> <table border="1"> <thead> <tr> <th>Frequenza fissa</th> <th>FF2<sup>0</sup></th> <th>FF2<sup>1</sup></th> <th>f<sub>2</sub></th> <th>PNU</th> </tr> </thead> <tbody> <tr> <td>FF1</td> <td>I</td> <td>I</td> <td>20 Hz</td> <td>P-20</td> </tr> <tr> <td>FF2</td> <td>H</td> <td>I</td> <td>30 Hz</td> <td>P-21</td> </tr> <tr> <td>FF3</td> <td>I</td> <td>H</td> <td>40 Hz</td> <td>P-22</td> </tr> <tr> <td>FF4</td> <td>H</td> <td>H</td> <td>50 Hz</td> <td>P-23</td> </tr> </tbody> </table>	Frequenza fissa	FF2 <sup>0</sup>	FF2 <sup>1</sup>	f <sub>2</sub>	PNU	FF1	I	I	20 Hz	P-20	FF2	H	I	30 Hz	P-21	FF3	I	H	40 Hz	P-22	FF4	H	H	50 Hz	P-23
Frequenza fissa	FF2 <sup>0</sup>	FF2 <sup>1</sup>	f <sub>2</sub>	PNU																						
FF1	I	I	20 Hz	P-20																						
FF2	H	I	30 Hz	P-21																						
FF3	I	H	40 Hz	P-22																						
FF4	H	H	50 Hz	P-23																						
UP, DOWN	Valore nominale della frequenza digitale compreso tra f-min (P-02) e f-max (P-01). Pilotaggio (livello H) con UP = aumento e DOWN = riduzione.																									
ENA, DIR	ENA = Consenso (livello H) in DI1 e comando di avvio, con senso di rotazione preselezionato in DI2 (= DIR): H = campo di rotazione antiorario, L = campo di rotazione orario																									



## 6 Parametro

### 6.5 Descrizione del parametro

Tabella 26: Configurazione parametri morsetti di comando

PNU	Modbus ID	Diritto di accesso		Nome	Valore	IF	Descrizione																																																							
		RUN, STOP	ro/rw																																																											
P-12	140	RUN	rw	ProcessDataAccess	0 - 13	0	<p><b>Accesso ai dati di processo</b>            Canale di comando e valori nominali:  <b>0:</b> morsetti di comando (vedere P-15)  <b>1:</b> organo di comando (istruzione di comando, valore di riferimento) per un senso di rotazione.  <b>2:</b> organo di comando (istruzione di comando, valore di riferimento) per due sensi di rotazione.  <b>3:</b> Modbus RTU (istruzione di comando, valore di riferimento)  <b>4 - 6:</b> nessuna funzione (riserva)  <b>7:</b> CANopen: tempo di rampa interno – <b>solo con DE11</b>  <b>8:</b> CANopen: tempo di rampa CANopen – <b>solo con DE11</b>  <b>9:</b> SmartWire-DT (istruzione di comando, valore di riferimento)  <b>10:</b> SmartWire-DT (istruzione di comando), valore di riferimento tramite morsetti di comando.  <b>11:</b> SmartWire-DT (istruzione di comando, valore di riferimento), consenso con DI1, segnalazione di errore esterna in DI3.  <b>12:</b> SmartWire-DT (istruzione di comando, valore di riferimento), commutazione automatica sui morsetti di comando in caso di interruzione della comunicazione.  <b>13:</b> SmartWire-DT (istruzione di comando, valore di riferimento), consenso valore di riferimento tramite i morsetti di comando.            Nota: indipendentemente dal canale di comando selezionato, è sempre necessario un segnale di consenso in DI1 o DI2.</p>																																																							
<b>Intervallo parametri esteso (codice di accesso: P-14 = 101 nell'impostazione di fabbrica)</b>																																																														
P-15	143	STOP	rw	DI Selezione configurazione	0 - 9	0	<p><b>Funzione dei morsetti di comando</b>            Con P-12 = 0 i morsetti di comando da DI1 a DI4 possono essere impostati sulle seguenti funzioni:</p> <table border="1" style="width: 100%; border-collapse: collapse; margin-bottom: 10px;"> <thead> <tr> <th>Modalità</th> <th>DI1</th> <th>DI2</th> <th>DI3</th> <th>AI1/DI4</th> </tr> </thead> <tbody> <tr> <td>0</td> <td>FWD</td> <td>REV</td> <td>FF1</td> <td>REF</td> </tr> <tr> <td>1</td> <td>FWD</td> <td>REV</td> <td>EXTFLT</td> <td>REF</td> </tr> <tr> <td>2</td> <td>FWD</td> <td>REV</td> <td>FF2<sup>0</sup></td> <td>FF2<sup>1</sup></td> </tr> <tr> <td>3</td> <td>FWD</td> <td>FF1</td> <td>EXTFLT</td> <td>REV</td> </tr> <tr> <td>4</td> <td>FWD</td> <td>UP</td> <td>FF1</td> <td>DOWN</td> </tr> <tr> <td>5</td> <td>FWD</td> <td>UP</td> <td>EXTFLT</td> <td>DOWN</td> </tr> <tr> <td>6</td> <td>FWD</td> <td>REV</td> <td>UP</td> <td>DOWN</td> </tr> <tr> <td>7</td> <td>FWD</td> <td>FF2<sup>0</sup></td> <td>EXTFLT</td> <td>FF2<sup>1</sup></td> </tr> <tr> <td>8</td> <td>AVVIO</td> <td>DIR</td> <td>FF1</td> <td>REF</td> </tr> <tr> <td>9</td> <td>AVVIO</td> <td>DIR</td> <td>EXTFLT</td> <td>REF</td> </tr> </tbody> </table> <p><b>Nota:</b>            Le funzioni assegnate ai morsetti di comando dipendono dal valore di regolazione in P-12.</p>	Modalità	DI1	DI2	DI3	AI1/DI4	0	FWD	REV	FF1	REF	1	FWD	REV	EXTFLT	REF	2	FWD	REV	FF2 <sup>0</sup>	FF2 <sup>1</sup>	3	FWD	FF1	EXTFLT	REV	4	FWD	UP	FF1	DOWN	5	FWD	UP	EXTFLT	DOWN	6	FWD	REV	UP	DOWN	7	FWD	FF2 <sup>0</sup>	EXTFLT	FF2 <sup>1</sup>	8	AVVIO	DIR	FF1	REF	9	AVVIO	DIR	EXTFLT	REF
Modalità	DI1	DI2	DI3	AI1/DI4																																																										
0	FWD	REV	FF1	REF																																																										
1	FWD	REV	EXTFLT	REF																																																										
2	FWD	REV	FF2 <sup>0</sup>	FF2 <sup>1</sup>																																																										
3	FWD	FF1	EXTFLT	REV																																																										
4	FWD	UP	FF1	DOWN																																																										
5	FWD	UP	EXTFLT	DOWN																																																										
6	FWD	REV	UP	DOWN																																																										
7	FWD	FF2 <sup>0</sup>	EXTFLT	FF2 <sup>1</sup>																																																										
8	AVVIO	DIR	FF1	REF																																																										
9	AVVIO	DIR	EXTFLT	REF																																																										

## 6 Parametro

### 6.5 Descrizione del parametro

#### 6.5.6.1 Morsetti di comando e organo di comando

In combinazione con un organo di comando esterno opzionale (DXE-KEY-LED), il comando di avviamento/arresto dell'azionamento può essere predefinito con i tasti START e STOP e il numero di giri e/o il valore nominale della frequenza possono essere impostati con i tasti freccia.



Nell'impostazione di fabbrica, il valore nominale della frequenza digitale qui impostato non viene memorizzato. Con ogni comando di arresto viene automaticamente azzerato,

→ Sezione „6.5.6.4 Modalità di reset del valore di riferimento digitale“, pagina 106.

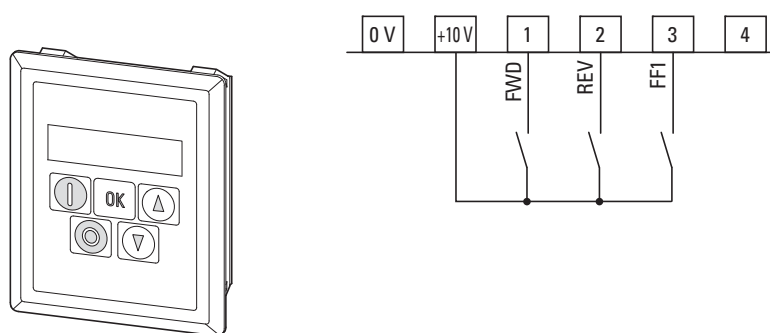


Figura 70: Organo di comando opzionale DX-KEY-LED e morsetto di comando P-15 = 0 (impostazione di fabbrica, modalità 0)

#### **P-12 = 1 (un senso di rotazione)**

Con il tasto START l'azionamento viene avviato nella direzione del campo di rotazione predefinita dai morsetti di comando DI1 (FWD) e DI2 (REV).

#### **P-12 = 2 (due sensi di rotazione)**

Con il tasto START l'azionamento viene avviato nella direzione del campo di rotazione predefinita dai morsetti di comando DI1 (FWD) e DI2 (REV).

Azionando nuovamente il tasto START si attiva una conversione automatica nell'altro senso di rotazione.

In entrambe le impostazioni (P-12 = 1, P-12 = 2) i morsetti di comando possono essere configurati con P-15 come segue:

Tabella 27: Configurazione con organo di comando esterno

P-15 (Mode)	DI1	DI2	DI3	A11/DI4
0	FWD	REV	FF1	n. F. REF – <b>con DE11</b>
1	FWD	REV	EXTFLT	n. F. REF – <b>con DE11</b>
2	FWD	REV	FF2 <sup>0</sup>	FF2 <sup>1</sup>
3	FWD	FF1	EXTFLT	n. F. REF – <b>con DE11</b>
4	FWD	UP	FF1	DOWN
5	FWD	UP	EXTFLT	DOWN
6	FWD	REV	UP	DOWN
7	FWD	FF2 <sup>0</sup>	EXTFLT	FF2 <sup>1</sup>
8	ENA	DIR	FF1	n. F. REF – <b>con DE11</b>
9	ENA	DIR	EXTFLT	n. F. REF – <b>con DE11</b>

n. F. = no Function.

In questa configurazione il morsetto di comando non ha alcuna funzione!

### 6.5.6.2 Morsetti di comando e Modbus RTU

P-12 = 3 (Modbus RTU)



Le varianti di configurazione (P-15) dei morsetti di comando in combinazione con Modbus RTU sono descritte nel manuale MN040018, "Modbus RTU – Manuale di comunicazione per convertitori di frequenza DA1, DC1, DE1".

## 6 Parametro

### 6.5 Descrizione del parametro

#### 6.5.6.3 SmartWire-DT

In combinazione con SmartWire-DT, i morsetti di comando possono essere configurati nel parametro P-15 come di seguito descritto.



L'accesso ai dati di processo tramite SmartWire-DT (P-12 = 9, 10, 11, 12, 13) richiede un modulo SmartWire-DT DX-NET-SWD3.



Ulteriori informazioni e dati tecnici relativi a SmartWire-DT e all'interfaccia DX-NET-SWD3 sono disponibili nel manuale MN04012009Z.

P-12 = 9 (istruzione di comando SmartWire-DT + valore di riferimento SmartWire-DT)

P-12 = 11 (istruzione di comando locale + valore di riferimento SmartWire-DT), abilitazione con DI1, segnalazione di errore esterna a DI3.

Tabella 28: Configurazione con SmartWire-DT e P-12 (= 9, 11)

<b>P-15 (Mode)</b>	<b>DI1</b>	<b>DI2</b>	<b>DI3</b>	<b>AI1/DI4</b>
0	ENA	n. F.	n. F.	n. F.
1	ENA	n. F.	EXTFLT	n. F.
2	ENA	n. F.	n. F.	n. F.
3	ENA	n. F.	EXTFLT	n. F.
4	ENA	n. F.	n. F.	n. F.
5	ENA	n. F.	EXTFLT	n. F.
6	ENA	n. F.	n. F.	n. F.
7	ENA	n. F.	EXTFLT	n. F.
8	ENA	n. F.	n. F.	n. F.
9	ENA	n. F.	EXTFLT	n. F.

n. F. = no Function.

In questa configurazione il morsetto di comando non ha alcuna funzione!

P-12 = 10 (istruzione di comando), valore di riferimento tramite i morsetti di comando

Tabella 29: Configurazione con SmartWire-DT e P-12 (= 10)

P-15 (Mode)	DI1	DI2	DI3	AI1/DI4
0	ENA	n. F.	FF1	f-REF
1	ENA	n. F.	EXTFLT	f-REF
2	ENA	P-01	FF2 <sup>0</sup>	FF2 <sup>1</sup>
3	ENA	FF1	EXTFLT	f-REF
4	ENA	UP	FF1	DOWN
5	ENA	UP	EXTFLT	DOWN
6	ENA	n. F.	UP	DOWN
7	ENA	FF2 <sup>0</sup>	EXTFLT	FF2 <sup>1</sup>
8	ENA	n. F.	FF1	f-REF
9	ENA	n. F.	EXTFLT	f-REF

n. F. = no Function.

In questa configurazione il morsetto di comando non ha alcuna funzione!

P-01 =Frequenza di uscita massima

P-12 = 12 (istruzione di comando SmartWire-DT + valore di riferimento SmartWire-DT), commutazione automatica sui morsetti di comando in caso di interruzione della comunicazione.

P-12 = 13 (istruzione di comando SmartWire-DT + valore di riferimento SmartWire-DT), consenso del valore di riferimento tramite morsetti di comando.

Tabella 30: Configurazione con SmartWire-DT e P-12 (= 12, 13)

P-15 (Mode)	DI1	DI2	DI3	AI1/DI4
0	FWD	REV	FF1	f-REF
1	FWD	REV	EXTFLT	f-REF
2	FWD	REV	FF2 <sup>0</sup>	FF2 <sup>1</sup>
3	FWD	FF1	EXTFLT	f-REF
4	FWD	UP	FF1	DOWN
5	FWD	UP	EXTFLT	DOWN
6	FWD	REV	UP	DOWN
7	FWD	FF2 <sup>0</sup>	EXTFLT	FF2 <sup>1</sup>
8	ENA	DIR	FF1	f-REF
9	ENA	DIR	EXTFLT	f-REF

## 6 Parametro

### 6.5 Descrizione del parametro

#### 6.5.6.4 Modalità di reset del valore di riferimento digitale

Tabella 31: Parametro P-24

PNU	Diritto di accesso		Nome	Valore	IF	Descrizione
	RUN, STOP	ro/rw				
P-24	RUN	rw	Modalità di reset del valore di riferimento digitale	0 - 3	0	<p><b>Impostazione valore di riferimento digitale, modalità di reset</b></p> <p>Comportamento all'inserzione di DE1... in caso di impostazione valore di riferimento digitale (UP/DOWN) tramite: i morsetti di comando con P-12 = 0 e P-15 = 4 / 5 / 6 l'organo di comando (opzionale DX-KEY-LED) con P-12 = 1 o 2</p> <p><b>Nota:</b> Utilizzando l'organo di comando e i morsetti di comando in combinazione, i comandi impartiti tramite i morsetti di comando hanno sempre la priorità.</p> <p>Comportamento all'inserzione: <b>0:</b> avvio con il valore di P-02 (f-min) <b>1:</b> avvio con l'ultimo valore di riferimento prima della disinserzione <b>2:</b> avvio (Auto-r) con il valore di P-02 (f-min) <b>3:</b> avvio (Auto-r) con l'ultimo valore di riferimento prima della disinserzione.</p> <p>(Auto r): Avviatore a velocità variabile DE1... può essere avviato solo tramite i morsetti di comando. I tasti START e STOP sull'organo di comando non sono attivi.</p>

Con la configurazione P-12 = 0 (istruzioni di comando tramite morsetti) e P-15 = 4, 5 o 6 è possibile impostare il valore nominale della frequenza in modo digitale (UP/DOWN). In caso di interruzione dell'alimentazione o dopo un comando di arresto questo valore di riferimento impostato in modo digitale viene resettato automaticamente a 0 Hz (P-24 = 0). Il riavvio avviene soltanto con il valore del parametro P-02 (f-min).

Con P-24 = 1 la funzione di reset può essere disattivata. L'ultimo valore di riferimento impostato viene memorizzato prima della disinserzione e richiamato automaticamente al riavvio. Per la rampa di accelerazione viene preso come base il tempo impostato in P-03 (t-acc).

Con P-12 = 1 (o = 2) è possibile impostare l'istruzione di comando e il valore di riferimento con l'organo di comando opzionale DX-KEY-LED, a condizione che sia presente un segnale di consenso su un ingresso digitale (DI1 o DI2). Anche in questa configurazione il valore di riferimento impostato in modo digitale viene resettato automaticamente a 0 Hz (P-24 = 0) in caso di interruzione dell'alimentazione o dopo un comando di arresto. Il riavvio avviene soltanto con il valore del parametro P-02 (f-min). Con P-24 = 1 anche la funzione di reset può essere disattivata. Il parametro P-24 con i valori 2 e 3 offre un'ulteriore possibilità di impostazione. In questo caso i tasti START e STOP dell'organo di comando sono disattivati. L'avviatore a velocità variabile DE1... reagisce solo ai comandi di avvio e arresto impartiti tramite i morsetti di comando, mentre il valore nominale della frequenza può essere impostato in modo digitale con i tasti freccia dell'organo di comando.

### 6.5.6.5 Ingresso analogico (AI1/DI4)

Nell'impostazione di fabbrica il morsetto di comando 4 è configurato come ingresso analogico AI1 (0 - +10 V). Il potenziale di riferimento è il morsetto di comando 0 V. Il campo di segnale dell'ingresso analogico può essere configurato in P-16:

0 = 0 - 10 V (impostazione di fabbrica)

1 = 0 - 20 mA

2 = 4 - 20 mA (t 4 - 20 mA) con disinserzione dell'azionamento e segnalazione di errore in caso di rottura del filo

3 = 4 - 20 mA (r 4 - 20 mA), in caso di rottura del filo l'azionamento si avvicina al valore della frequenza fissa FF1 (P-20, IF= 20 Hz) con il tempo di rampa impostato (P-04).

Con P-17 è possibile scalare il segnale d'ingresso dell'ingresso analogico AI1.

#### Esempio

P-01 = 50 Hz, f-REF = 0 - 10 V

P-17 = 1.000: (0 - +10 V) x 1 → 0 - 50 Hz

Con una tensione di riferimento di 10 V la frequenza di uscita raggiunge il valore di P-01 (100 %).

P-17 = 0.100: (0 - +10 V) x 0,1 → 0 - 5 Hz

Con 10 V la frequenza di uscita raggiunge un valore pari al 10 % di P-01.

#### Nota:

non sono ammesse tensioni di riferimento più alte (> 10 V)!

P-17 = 2.000: (0 - +5 (10) V) x 2 → 0 - 50 (50) Hz

Con 5 V la frequenza di uscita raggiunge il valore di P-01 e rimane quindi costante nel campo > 5 - 10 V (fattore di amplificazione 200 %).

P-17 = 2.500: (0 - +4 (10) V) x 2,5 → 0 - 50 (50) Hz,

Con 4 V la frequenza di uscita raggiunge il valore di P-01 e rimane costante nel campo > 4 - 10 V (fattore di amplificazione 250 %).

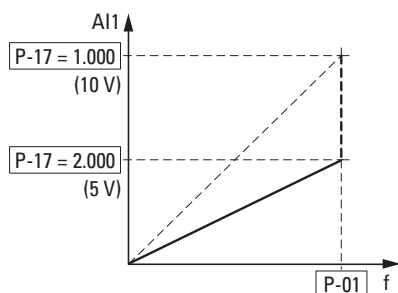


Figura 71: Ingresso di riferimento scalato

## 6 Parametro

### 6.5 Descrizione del parametro

#### Ingresso analogico AI1, inversione

Per applicazioni con tensione di riferimento invertita (f-max a 0 V, f-min a 10 V) l'ingresso analogico AI1 può essere configurato con il parametro P-18:

0: 0 V = f-min (P-02)  
10 V = f-max (P-01)

1: 0 V = f-max (P-01)  
10 V = f-min (P-02)

Tabella 32: Parametri P-16, P-17, P-18

PNU	Modbus ID	Diritto di accesso		Nome	Valore	IF	Descrizione
		RUN, STOP	ro/rw				
P-16	144	STOP	rw	Campo segnale AI1	0 - 3	0	<p><b>Ingresso analogico AI1, campo di segnale</b></p> <p>Preselezione del segnale d'ingresso analogico come valore nominale della frequenza (f-REF):</p> <p><b>0:</b> 0 - 10 V  <b>1:</b> 0 - 20 mA  <b>2:</b> t 4 - 20 mA. Con disinserzione e segnalazione di errore in caso di rottura del filo  <b>3:</b> r 4 - 20 mA. In caso di rottura del filo l'azionamento si avvicina al valore di P-20 (FF1) con il tempo di rampa impostato (P-04).</p> <p><b>Nota:</b>                      Impostazione di fabbrica P-20 (FF1) = 20 Hz</p>
P-17	145	RUN	rw	AI1 Gain	0,10 - 2.500	1.000	<p><b>Ingresso analogico AI1</b></p> <p>Amplificazione (messa in scala)                      Adattamento del segnale di ingresso analogico</p> <p><b>Esempio:</b>                      P-01 = 50 Hz, f-REF = 0 - 10 V                      0.100: 10 V x 0,1 → 5 Hz (10 % P-01)                      1.000: 10 V x 1 → 50 Hz (100 % P-01)                      2.500: 4 V x 2,5 → 50 Hz (250 % P-01 – limitato a f-max = 100 % P-01)</p>
P-18	146	STOP	rw	AI1 inversione	0/1	0	<p><b>Ingresso analogico AI1, inversione</b></p> <p><b>Esempio:</b>                      Esempio: f-REF = 0 - 10 V  <b>0:</b> 0 V = f-min (P-02); 10 V = f-max (P-01)  <b>1:</b> 0 V = f-max (P-01); 10 V = f-min (P-02)</p>



## 6.6 Blocco parametri

I parametri dell'avviatore a velocità variabile DE1... possono essere protetti da errori di comando. Ciò consente di garantire che le modifiche vengano apportate esclusivamente dal personale autorizzato. Con P-39 = 1 l'accesso a tutti i parametri è bloccato (ro = read only).

Eccezione: l'accesso al parametro P-14 è sempre attivo. La sorgente di accesso ai parametri è definita in P-41.

Nell'impostazione di fabbrica sono visibili e modificabili solo i "parametri di base" (da P-01 a P-14). L'accesso a tutti i parametri avviene mediante l'immissione del codice 101 nel parametro P-14 (impostazione di fabbrica). Nel parametro P-38 è possibile modificare questo codice di accesso.

L'esempio che segue mostra i passi necessari per il blocco parametri nell'impostazione di fabbrica. La sequenza di immissione deve essere rispettata:

1. P-14 = 101 Codice di accesso nell'impostazione di fabbrica a tutti i parametri (permette la selezione di P-39).
2. P-38 = 123 Esempio di immissione di un nuovo codice di accesso.
3. P-14 = 123 Test: il nuovo codice consente l'accesso a tutti i parametri.
4. P-39 = 1 Blocco parametri. Tutti i parametri sono nello stato "solo lettura" (read only). L'immissione di valori è bloccata per tutti i parametri (ad eccezione di P-39). Nel display dell'organo di comando DX-KEY-LED viene visualizzata una  $\mathcal{L}$  (Lock = blocco) nel segmento a sinistra.
5. P-14 **Nota:**  
nel parametro P-14 è ancora visualizzato il nuovo codice di accesso 123.
6. P-14  $\neq$  123 Nel parametro P-14 deve essere immesso un valore diverso da 123! A questo punto sono visibili solo i parametri da P-01 a P-14. Tutti gli altri parametri torneranno ad essere visibili dopo aver inserito il nuovo codice di accesso (123). Con P-39 = 0 il blocco parametri può essere rimosso.



I set parametri bloccati possono essere letti (read only) con un PC (software di parametrizzazione "drivesConnect") o con un organo di comando (DX-KEY-...); fa eccezione in questo caso la password P-38.

I set parametri bloccati possono essere copiati con un PC (software di parametrizzazione "drivesConnect") o con una DX-COM-STICK in un avviatore a velocità variabile DE1..., se in esso il set parametri non è bloccato.

## 6 Parametro

### 6.7 Impostazione di fabbrica

Tabella 33: Blocco parametri

PNU	Modbus ID	Diritto di accesso		Nome	Valore	IF	Descrizione
		RUN, STOP	ro/rw				
P-14	142	RUN	rw	Password	0 - 65535	0	<b>Codice di accesso</b> Protezione tramite password per il set parametri estesi (da P-15 a P-42). La password è definita in P-38. Impostazione di fabbrica: 101
P-38	166	RUN	rw	Password Level 2	0 - 9999	101	<b>Password</b> Codice di accesso al set parametri estesi da immettere in P-14.
P-39	167	RUN	rw	Blocco parametri	0; 1	0	<b>Blocco parametri</b> <b>0:</b> non bloccato. Tutti i parametri possono essere modificati. <b>1:</b> bloccato. Tutti i parametri sono bloccati.  <b>Nota:</b> ad eccezione di P-14, P-20 (FF1). Il valore di questo parametro può essere modificato tramite DXE-EXT-SET anche nella modalità di blocco.
P-41	169	RUN	rw	Parametri Access	0; 1	0	<b>Accesso ai parametri</b> <b>0:</b> tutti i parametri possono essere modificati da ogni sorgente (SmartWire-DT, drivesConnect, organo di comando esterno). <b>1:</b> tutti i parametri sono bloccati e possono essere modificati solo tramite SmartWire-DT e Modbus.

### 6.7 Impostazione di fabbrica



Con P-37 = 1 (visualizzazione *P-def* in DX-KEY-LED) tutti i parametri sono ripristinati all'impostazione di fabbrica. Fanno eccezione la memoria errori (P-13) e la memoria monitor (P00-...).

Tabella 34: Impostazione di fabbrica (P-37)

PNU	Modbus ID	Diritto di accesso		Nome	Valore	IF	Descrizione
		RUN, STOP	ro/rw				
P-37	165	STOP	rw	Set parametri	0/1	0	<b>Ripristino dell'impostazione di fabbrica (IF)</b> <b>0:</b> disattivato <b>1:</b> attivato (azzeramento automatico)

## 6.8 Visualizzazione dati di esercizio

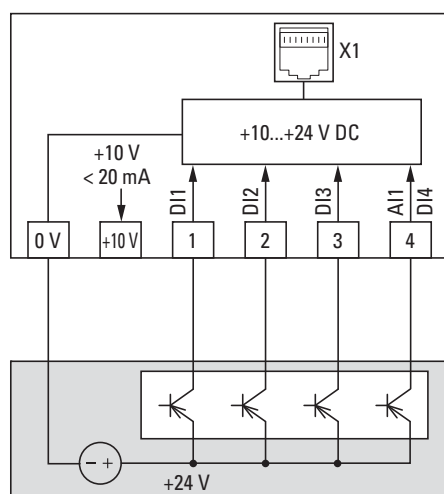
I dati di funzionamento dell'avviatore a velocità variabile possono essere visualizzati nel set parametri estesi (P-14 = 101, → Pagina 81):

- organo di comando esterno DX-KEY-LED: con P00 azionare il tasto OK.
- software di parametrizzazione drivesConnect: aprire la directory "Monitor"

I dati di funzionamento misurati o calcolati sono elencati da P00-01 a P00-20. In combinazione con l'organo di comando DX-KEY-LED avviene la selezione dei dati di funzionamento con i tasti freccia ▲ e ▼ e il tasto OK. Il parametro corrente viene fissato ("valore visualizzato fisso"). Per richiamare un altro valore, è necessario premere nuovamente il tasto OK.

➔ I valori della visualizzazione dei dati di funzionamento non possono essere modificati manualmente (immissione manuale dei valori).

➔ I parametri display/monitor sono elencati a → Pagina 165.



**Esempio: visualizzazioni di stato**

Figura 72: Esempio con sistema di comando esterno

Le visualizzazioni di stato degli ingressi digitali sono rappresentati in modo equivalente (0000 = DI1, DI2, DI3, DI4). Esse permettono di controllare se un segnale di comando (ad es. da un sistema di controllo esterno) attiva gli ingressi (DI1 - DI4) dell'avviatore a velocità variabile. In tal modo si dispone di un mezzo semplice per il controllo del cablaggio (rottura del filo). Seguono alcuni esempi.

PNU	ID	Valore visualizzato	Descrizione
P00-04	11	0000	Nessun ingresso digitale (DI1, DI2, DI3, DI4) è azionato
		1000	Segnale di comando sul morsetto 1 attivo (DI1)
		0100	Segnale di comando sul morsetto 2 attivo (DI2)
		0010	Segnale di comando sul morsetto 3 attivo (DI3)
		0001	Segnale di comando sul morsetto 4 attivo (DI4)
		0101	Segnale di comando sul morsetto 2 e sul morsetto 4 attivo (DI2 + DI4)

Valore visualizzato: 1 = attivato = High; 0 = non attivato = Low

## 6 Parametro

### 6.8 Visualizzazione dati di esercizio

## 7 Sistemi bus Modbus RTU e CANopen

### 7.1 Modbus RTU



Il sistema bus Modbus RTU in relazione all'avviatore a velocità variabile DE1... è descritto dettagliatamente in un manuale a parte:

MN040018: "Modbus RTU – Manuale di comunicazione per convertitori di frequenza DA1, DC1, DE1"



Per ulteriori informazioni sull'argomento Modbus visitare il sito Internet: [www.modbus.org](http://www.modbus.org)

[www.modbus.org](http://www.modbus.org)

### 7.2 CANopen



Il sistema bus CANopen può essere utilizzato esclusivamente con l'avviatore a velocità variabile DE**11**!

È descritto dettagliatamente in un manuale a parte:

MN040019: "CANopen – Manuale di comunicazione per convertitori di frequenza DA1, DC1, DE11"



Per ulteriori informazioni sull'argomento Modbus visitare il sito Internet:

[www.can-cia.org](http://www.can-cia.org)

## 7 Sistemi bus Modbus RTU e CANopen

### 7.2 CANopen

## 8 Dati tecnici

Le tabelle seguenti mostrano le caratteristiche dell'avviatore a velocità variabile DE1... nelle singole grandezze con la potenza motore assegnata.



L'assegnazione della potenza del motore avviene sulla base della corrente nominale d'impiego.



La potenza del motore contraddistingue la potenza attiva erogata all'albero di comando di un normale motore asincrono a corrente trifase quadripolare a raffreddamento interno od esterno per regimi di rotazione di 1500 min<sup>-1</sup> (a 50 Hz) e 1800 min<sup>-1</sup> (a 60 Hz).

### 8.1 Caratteristiche

Sigla	Corrente nominale $I_e$ A	Grandezza FS	Grado di protezione IP	Potenza motore assegnata	
				P (230 V, 50 Hz) kW	P (220 - 240 V, 60 Hz) HP

Tensione di rete: 1 AC 230 V (200 - 240 V  $\pm 10$  %), 50/60 Hz,  
Tensione di uscita: 3 AC 230 V (200 - 240 V  $\pm 10$  %), 50/60 Hz

DE1...-121D4...	1,4	FS1	IP20	0,25	1/3
DE1...-122D3...	2,3	FS1	IP20	0,37	1/2
DE1...-122D7...	2,7	FS1	IP20	0,55	1/2
DE1...-124D3...	4,3	FS1	IP20	0,75	1
DE1...-127D0...	7	FS1	IP20	1,5	2
DE1...-129D6...	9,6	FS2	IP20	2,2	3

1) Le correnti nominali motore valgono per normali motori asincroni trifase a quattro poli a ventilazione interna ed esterna

Sigla	Corrente nominale $I_e$ A	Grandezza FS	Grado di protezione IP	Potenza motore assegnata	
				P (400 V, 50 Hz) kW	P (440 - 480 V, 60 Hz) HP

Tensione di rete: 3 AC 400 V, 50 Hz/480 V, 60 Hz (380 V - 480 V  $\pm 10$  %)  
Tensione di uscita: 3 AC 400 V, 50 Hz/480 V, 60 Hz (380 V - 480 V  $\pm 10$  %)

DE1...-341D3...	1,3	FS1	IP20	0,37	1/2
DE1...-342D1...	2,1	FS1	IP20	0,75	1
DE1...-343D6...	3,6	FS1	IP20	1,5	2
DE1...-345D0...	5	FS2	IP20	2,2	3
DE1...-346D6...	6,6	FS2	IP20	3	3
DE1...-348D5...	8,5	FS2	IP20	4	5
DE1-34011...	11,3	FS2	IP20	5,5	7,5
DE1-34016...	16	FS2	IP20	7,5	10

1) Le correnti nominali motore valgono per normali motori asincroni trifase a quattro poli a ventilazione interna ed esterna

## 8 Dati tecnici

### 8.2 Valori nominali generali

#### 8.2 Valori nominali generali

	Simbolo	Unità	Valore
Conformità alle norme			Requisiti generali: IEC/EN 61800-2 Requisiti EMC: IEC/EN 61800-3 Requisiti di sicurezza: IEC/EN 61800-5-1
Certificazioni e dichiarazioni dei costruttori per la conformità			CE, UL, cUL, c-Tick
Qualità di fabbricazione			RoHS, ISO 9001
Idoneità ai climi	$\rho_w$	%	< 95 %, umidità relativa media (RH), senza condensa, non corrosiva, nessuno sgocciolamento (IEC/EN 61800-5-1)
Temperatura ambiente			
Funzionamento			
IP20 (NEMA 0)	$\theta$	°C	-10 - +60 <b>Eccezione:</b> I seguenti tipi di apparecchio utilizzano un declassamento: DE1...-34016NN-N20N DE1...-34016FN-N20N.
Stoccaggio	$\theta$	°C	-40 - +70
Schock (EN 60068-2-27)			15 g/11 ms (in condizioni di esercizio) • montaggio su guida DIN • montaggio su piastra di montaggio con viti
Vibrazione secondo IEC/EN 61800-5-1			Trasporto secondo IEC/EN 61800-2 Trasporto di DE1... come apparecchio singolo in un imballaggio separato e test di caduta UPS (15 g/11 ms)
MTBF (tempo medio tra due guasti)			DE1...-12... (FS1): > 73 anni DE1...-12... (FS2): > 17 anni DE1...-34... (FS1): > 88 anni DE1...-34... (FS2): > 73 anni
Scarica elettrostatica (ESD, IEC 61800-3)	U	kV	±4, scarica dei contatti / ±6, scarica in aria
Transitori rapidi, burst (IEC 61800-3)			5 kHz per 5 min. / 100 kHz per 5 min.
Classe di radiodisturbo (EMC)			
Categoria e massima lunghezza del cavo motore schermato consentita con filtro soppressione radiodisturbi integrato			
C1 (solo con DE1...-12...)	l	mm	5
C2	l	mm	10
C3	l	mm	25
Immunità			C3
Lunghezza massima linea motore			
no schermato	l	mm	12 5
schermata	l	mm	65
Posizione di montaggio			a piacere, non pendente (frontale non rivolto verso il basso), verticale solo per DE1-121D4..., DE1-122D3...
Altezza di installazione	h	mm	0 - 1000 s.l.m. > 1000 con riduzione della corrente di carico del 1 % (declassamento) ogni 100 m, max. 2000
Grado di protezione			IP20 (NEMA 0)
Protezione contro i contatti accidentali			BGV A3 (VBG4, protezione dal contatto con le dita e con le mani)



## 8.3 Dati nominali

### 8.3.1 DE1...-12... (collegamento alla rete monofase)

	Simbolo	Unità	DE1...- 121D4...	DE1...- 122D3...	DE1...- 122D7...	DE1...- 124D3...	DE1...- 127D0...	DE1...- 129D6...
<b>Collegamento alla rete</b>								
Tensione nominale d'impiego	$U_e$	V	230, monofase	230, monofase	230, monofase	230, monofase	230, monofase	230, monofase
Tensione di rete	$U_{LN}$	V	200 - 240 $\pm 10\%$ (180 - 264)	200 - 240 $\pm 10\%$ (180 - 264)	200 - 240 $\pm 10\%$ (180 - 264)	200 - 240 $\pm 10\%$ (180 - 264)	200 - 240 $\pm 10\%$ (180 - 264)	200 - 240 $\pm 10\%$ (180 - 264)
Frequenza di rete	f	Hz	50/60 $\pm 10\%$	50/60 $\pm 10\%$	50/60 $\pm 10\%$	50/60 $\pm 10\%$	50/60 $\pm 10\%$	50/60 $\pm 10\%$
Corrente di ingresso (senza induttanza di rete)	$I_{LN}$	A	3,6	6,2	7,3	11,3	17,4	23,2
<b>Stadio di potenza</b>								
Corrente nominale d'impiego	$I_e$	A	1,4	2,3	2,7	4,3	7	9,6
Corrente di sovraccarico, 1,5x $I_e$ , ciclica per 60 s ogni 600 s	$I_{2-150}$	A	2,1	3,45	4,05	6,45	10,5	14,4
Corrente di sovraccarico, max. 2 x $I_e$ ogni 600 s	$I_{2max}$	A	2,8	4,6	5,4	8,6	14	19,2
Tensione di uscita a $U_e$	$U_2$	V	230, trifase	230, trifase	230, trifase	230, trifase	230, trifase	230, trifase
Frequenza di uscita	$f_2$	Hz	0 - 50/60 (max. 300)	0 - 50/60 (max. 300)	0 - 50/60 (max. 300)	0 - 50/60 (max. 300)	0 - 50/60 (max. 300)	0 - 50/60 (max. 300)
Discriminazione in frequenza (valore di riferimento)	$\Delta f$	%	0,025	0,025	0,025	0,025	0,025	0,025
Frequenza di ripetizione dell'impulso (udibile)	$f_{PWM}$	kHz	16 (4/8/12/16/ 24/32)	16 (4/8/12/16/ 24/32)	16 (4/8/12/16/ 24/32)	16 (4/8/12/16/ 24/32)	16 (4/8/12/16/ 24/32)	16 (4/8/12/16/ 24/32)
Declassamento tra 50 °C e 60 °C			nessuno	nessuno	nessuno	nessuno	nessuno	nessuno
Corrente di contatto	$I_{PE}$	mA	< 3,5 AC/ < 10 DC	< 3,5 AC/ < 10 DC	< 3,5 AC/ < 10 DC	< 3,5 AC/ < 10 DC	< 3,5 AC/ < 10 DC	< 3,5 AC/ < 10 DC
Frenatura a corrente continua			0 - 100 % $U_e$ , 0 - 10 s, parametrizzabile					

## 8 Dati tecnici

### 8.3 Dati nominali

	<b>Simbolo</b>	<b>Unità</b>	<b>DE1...- 121D4...</b>	<b>DE1...- 122D3...</b>	<b>DE1...- 122D7...</b>	<b>DE1...- 124D3...</b>	<b>DE1...- 127D0...</b>	<b>DE1...- 129D6...</b>
Dissipazione (funzionamento a vuoto, standby)	P <sub>V</sub>	W	3,44	3,44	3,44	3,44	3,44	4,66
Dissipazione (numero di giri/ coppia)								
100/100	P <sub>V</sub>	W	17	20	27	32	59	105
90/100	P <sub>V</sub>	W	16	18	25	31	57	102
100/50	P <sub>V</sub>	W	13	14	15	16	33	49
90/100	P <sub>V</sub>	W	13	14	15	15	32	47
50/100	P <sub>V</sub>	W	14	17	20	59	43	70
50/50	P <sub>V</sub>	W	12	12	12	15	31	37
50/25	P <sub>V</sub>	W	11	11	10	10	19	28
0/100	P <sub>V</sub>	W	13	16	19	32	46	79
0/50	P <sub>V</sub>	W	10	10	11	15	21	35
0/25	P <sub>V</sub>	W	10	10	10	13	15	25
<b>Utenza motore</b>								
Potenza motore, assegnata								
a 230 V, 50 Hz	P	kW	0,25	0,37	0,55	0,75	1,5	2,2
a 220 -240 V, 60 Hz	P	HP	1/3	1/2	1/2	1	2	3
Potenza apparente dell' avvolgimento supplementare con valore nominale								
a 230 V	Contatto NA	kVA	0,56	0,92	1,08	1,71	2,79	3,82
a 240 V	Contatto NA	kVA	0,58	0,96	1,12	1,79	2,91	3,99

Simbolo	Unità	DE1...- 121D4...	DE1...- 122D3...	DE1...- 122D7...	DE1...- 124D3...	DE1...- 127D0...	DE1...- 129D6...
<b>Porta di comando</b>							
Relè							
Contatto		Contatto NA (segnalazione RUN)					
Tensione, massima	U	V	250 AC/30 DC	250 AC/30 DC	250 AC/30 DC	250 AC/30 DC	250 AC/30 DC
Corrente di carico, massima	I	A	6 AC-1/5 DC-1	6 AC-1/5 DC-1	6 AC-1/5 DC-1	6 AC-1/5 DC-1	6 AC-1/5 DC-1
Tensione di riferimento/comando							
Tensione di uscita	U <sub>c</sub>	V	10	10	10	10	10
Corrente di carico max. ammessa	I <sub>c</sub>	mA	20	20	20	20	20
Ingresso analogico							
Risoluzione			12 Bit	12 Bit	12 Bit	12 Bit	12 Bit
tensione	U <sub>s</sub>	V	0 - +10	0 - +10	0 - +10	0 - +10	0 - +10
Corrente	I <sub>s</sub>	mA	0/4 - 20	0/4 - 20	0/4 - 20	0/4 - 20	0/4 - 20
Ingresso digitale							
Livello di tensione segnale High	U <sub>c</sub>	V	9 - +30	9 - +30	9 - +30	9 - +30	9 - +30
Corrente di ingresso	I <sub>s</sub>	mA	1,15 (10 V)/ 3 (24 V)	1,15 (10 V)/ 3 (24 V)	1,15 (10 V)/ 3 (24 V)	1,15 (10 V)/ 3 (24 V)	1,15 (10 V)/ 3 (24 V)
<b>Custodia</b>							
Grandezza			FS1	FS1	FS1	FS1	FS2
Dimensioni (L x A x P)		mm	45 x 230 x 169	45 x 230 x 169	45 x 230 x 169	45 x 230 x 169	90 x 230 x 169
Scostamento massimo ammesso dal montaggio verticale		Gradi	5	5	90	90	90
Ventilatore interno per apparecchi			No	No	Sì	Sì	Sì
Grado di protezione			IP20/NEMA 0	IP20/NEMA 0	IP20/NEMA 0	IP20/NEMA 0	IP20/NEMA 0
Peso	mm	kg	1,04	1,04	1,06	1,06	1,68

## 8 Dati tecnici

### 8.3 Dati nominali

		Simbolo	Unità	DE1...- 121D4...	DE1...- 122D3...	DE1...- 122D7...	DE1...- 124D3...	DE1...- 127D0...	DE1...- 129D6...
<b>Sezioni di collegamento, collegabili</b>									
Stadio di potenza									
Rigido o semirigido	A	mm <sup>2</sup>	1 - 6	1 - 6	1 - 6	1 - 6	1 - 6	1 - 6	1 - 6
Flessibile con puntalino	A	mm <sup>2</sup>	1 - 6	1 - 6	1 - 6	1 - 6	1 - 6	1 - 6	1 - 6
Rigido o semirigido	A	AWG	18 - 6	18 - 6	18 - 6	18 - 6	18 - 6	18 - 6	18 - 6
Lunghezza di spelatura	l	mm	8	8	8	8	8	8	8
Attrezzi	Cacciavite a stella PZ2 (Pozidrive)								
Coppia di serraggio	M	Nm	1,7	1,7	1,7	1,7	1,7	1,7	1,7
Porta di comando									
Rigido o semirigido	A	mm <sup>2</sup>	0,05 - 1,5	0,05 - 1,5	0,05 - 1,5	0,05 - 1,5	0,05 - 1,5	0,05 - 1,5	0,05 - 1,5
Flessibile con puntalino	A	mm <sup>2</sup>	0,5 - 1	0,5 - 1	0,5 - 1	0,5 - 1	0,5 - 1	0,5 - 1	0,5 - 1
Rigido o semirigido	A	AWG	30 - 16	30 - 16	30 - 16	30 - 16	30 - 16	30 - 16	30 - 16
Lunghezza di spelatura	l	mm	5	5	5	5	5	5	5
Attrezzi	Cacciavite a taglio 0,7 x 3 mm								
Coppia di serraggio	M	Nm	0,5	0,5	0,5	0,5	0,5	0,5	0,5

### 8.3.2 DE1...-34... (Collegamento alla rete trifase)

	Simbolo	Unità	DE1...-341D3...	DE1...-342D1...	DE1...-343D6...	DE1...-345D0...	
<b>Collegamento alla rete</b>							
Tensione nominale d'impiego	$U_e$	V	380/400/480, trifase	380/400/480, trifase	380/400/480, trifase	380/400/480, trifase	
Tensione di rete	$U_{LN}$	V	380 - 480 $\pm$ 10 % (342 - 528)	380 - 480 $\pm$ 10 % (342 - 528)	380 - 480 $\pm$ 10 % (342 - 528)	380 - 480 $\pm$ 10 % (342 - 528)	
Frequenza di rete	f	Hz	50/60 $\pm$ 10 %	50/60 $\pm$ 10 %	50/60 $\pm$ 10 %	50/60 $\pm$ 10 %	
Corrente di ingresso (senza induttanza di rete)	$I_{LN}$	A	1,7	3,1	4,9	7	
<b>Stadio di potenza</b>							
Corrente nominale d'impiego	$I_e$	A	1,3	2,1	3,6	5	
Corrente di sovraccarico, 1,5 x $I_e$ , ciclica per 60 s ogni 600 s	$I_{2-150}$	A	1,95	3,15	5,4	7,5	
Corrente di sovraccarico, max. 2 x $I_e$ ogni 600 s	$I_{2max}$	A	2,6	4,2	7,2	10	
Tensione di uscita a $U_e$	$U_2$	V	380/400/480, trifase	380/400/480, trifase	380/400/480, trifase	380/400/480, trifase	
Frequenza di uscita	$f_2$	Hz	0 - 50/60 (max. 300)	0 - 50/60 (max. 300)	0 - 50/60 (max. 300)	0 - 50/60 (max. 300)	
Discriminazione in frequenza (Valore di riferimento)	$\Delta f$	%	0,025	0,025	0,025	0,025	
Frequenza di ripetizione dell'impulso (udibile)	$f_{PWM}$	kHz	16 (10/12/14/16/18/20)	16 (10/12/14/16/18/20)	16 (10/12/14/16/18/20)	16 (10/12/14/16/18/20)	
Declassamento tra 50 °C e 60 °C			nessuno	<ul style="list-style-type: none"> <li>nessuno con <math>f_{PWM} \leq 16</math> kHz</li> <li>nessuno con <math>f_{PWM} \leq 20</math> kHz, fino a max. 57 °C</li> <li>nessuno con <math>I_e \leq 1,6</math> A</li> </ul>	<ul style="list-style-type: none"> <li>nessuno con <math>f_{PWM} \leq 16</math> kHz</li> <li>nessuno con <math>I_e \leq 3,2</math> A</li> <li>nessuno fino a max. 57 °C</li> </ul>	nessuno	
Corrente di contatto	$I_{PE}$	mA	< 3,5 AC / < 10 DC	< 3,5 AC / < 10 DC	< 3,5 AC / < 10 DC	< 3,5 AC / < 10 DC	
Frenatura a corrente continua			0 - 100 % $U_e$ , 0 - 10 s, parametrizzabile				
Dissipazione (funzionamento a vuoto, standby)	$P_V$	W	5,13	5,13	5,13	5,52	
Dissipazione (numero di giri/ coppia)							
	100/100	$P_V$	W	18	28	47	65
	90/100	$P_V$	W	17	27	45	63
	100/50	$P_V$	W	14	19	31	51
	90/100	$P_V$	W	14	17	30	50
	50/100	$P_V$	W	18	28	45	61
	50/50	$P_V$	W	12	17	28	48
	50/25	$P_V$	W	11	14	25	37
	0/100	$P_V$	W	21	25	41	53
	0/50	$P_V$	W	12	12	22	41
	0/25	$P_V$	W	11	12	20	34

## 8 Dati tecnici

### 8.3 Dati nominali

	Simbolo	Unità	DE1...-341D3...	DE1...-342D1...	DE1...-343D6...	DE1...-345D0...
<b>Utenza motore</b>						
Potenza motore, assegnata						
a 400 V, 50 Hz	P	kW	0,37	0,75	1,5	2,2
a 440 - 480 V, 60 Hz	P	HP	1/2	1	2	3
Potenza apparente dell' avvolgimento supplementare con valore nominale						
a 400 V	Contatto NA	kVA	0,90	1,45	2,49	3,46
a 480 V	Contatto NA	kVA	1,08	1,75	2,99	4,16
<b>porta di comando</b>						
Contatto			Contatto NA (segnalazione RUN)			
Tensione, massima	U	V	250 AC/30 DC	250 AC/30 DC	250 AC/30 DC	250 AC/30 DC
Corrente di carico, massima	I	A	6 AC-1/5 DC-1	6 AC-1/5 DC-1	6 AC-1/5 DC-1	6 AC-1/5 DC-1
Tensione di riferimento/comando						
Tensione di uscita	U <sub>c</sub>	V	10	10	10	10
Corrente di carico massima ammessa	I <sub>c</sub>	mA	20	20	20	20
Risoluzione						
tensione	U <sub>s</sub>	V	0 - +10	0 - +10	0 - +10	0 - +10
Corrente	I <sub>s</sub>	mA	0/4 - 20	0/4 - 20	0/4 - 20	0/4 - 20
Livello di tensione segnale High						
Corrente d'ingresso	I <sub>c</sub>	mA	1,15 (10 V)/ 3 (24 V)	1,15 (10 V)/ 3 (24 V)	1,15 (10 V)/ 3 (24 V)	1,15 (10 V)/ 3 (24 V)
<b>Custodia</b>						
Grandezza			FS1	FS1	FS1	FS2
Dimensioni (L x A x P)		mm	45 x 230 x 169	45 x 230 x 169	45 x 230 x 169	90 x 230 x 169
Scostamento massimo ammesso dal montaggio verticale		Gradi	90	90	90	90
Ventilatore interno per apparecchi			Sì	Sì	Sì	Sì
Grado di protezione			IP20/NEMA 0	IP20/NEMA 0	IP20/NEMA 0	IP20/NEMA 0
Peso	mm	kg	1	1	1	1,6

	<b>Simbolo</b>	<b>Unità</b>	<b>DE1...-341D3...</b>	<b>DE1...-342D1...</b>	<b>DE1...-343D6...</b>	<b>DE1...-345D0...</b>
<b>Sezioni di collegamento, collegabili</b>						
Stadio di potenza						
Rigido o flessibile	A	mm <sup>2</sup>	1 - 6	1 - 6	1 - 6	1 - 6
Flessibile con puntalino	A	mm <sup>2</sup>	1 - 6	1 - 6	1 - 6	1 - 6
Rigido o flessibile	A	AWG	18 - 6	18 - 6	18 - 6	18 - 6
Lunghezza di spelatura	l	mm	8	8	8	8
Attrezzi			Cacciavite a stella PZ2 (Pozidrive)			
Coppia di serraggio		Nm	1,7	1,7	1,7	1,7
porta di comando						
Rigido o flessibile	A	mm <sup>2</sup>	0,05 - 1,5	0,05 - 1,5	0,05 - 1,5	0,05 - 1,5
Flessibile con puntalino	A	mm <sup>2</sup>	0,5 - 1	0,5 - 1	0,5 - 1	0,5 - 1
Rigido o flessibile	A	AWG	30 - 16	30 - 16	30 - 16	30 - 16
Lunghezza di spelatura	l	mm	5	5	5	5
Attrezzi			Cacciavite a taglio 0,7 x 3 mm			
Coppia di serraggio	M	Nm	0,5	0,5	0,5	0,5

## 8 Dati tecnici

### 8.3 Dati nominali

	Simbolo	Unità	DE1...-346D6...	DE1...-348D5...	DE1...-34011...	DE1...-34016...	
<b>Collegamento alla rete</b>							
Tensione nominale d'impiego	$U_e$	V	380/400/480, trifase	380/400/480, trifase	380/400/480, trifase	380/400/480, trifase	
Tensione di rete	$U_{LN}$	V	380 - 480 $\pm$ 10 % (342 - 528)				
Frequenza di rete	f	Hz	50/60 $\pm$ 10 %	50/60 $\pm$ 10 %	50/60 $\pm$ 10 %	50/60 $\pm$ 10 %	
Corrente di ingresso (senza induttanza di rete)	$I_{LN}$	A	8,5	10	12	16,5	
<b>Stadio di potenza</b>							
Corrente nominale d'impiego	$I_e$	A	6,6	8,5	11	16	
Corrente di sovraccarico, 1,5 x $I_e$ , ciclica per 60 s ogni 600 s	$I_{2-150}$	A	9,9	12,75	16,5	24	
Corrente di sovraccarico, max. 2 x $I_e$ ogni 600 s	$I_{2max}$	A	13,2	17	22	32	
Tensione di uscita a $U_e$	$U_2$	V	380/480, trifase	380/480, trifase	380/480, trifase	380/480, trifase	
Frequenza di uscita	$f_2$	Hz	0 - 50/60 (max.300)	0 - 50/60 (max.300)	0 - 50/60 (max.300)	0 - 50/60 (max.300)	
Discriminazione in frequenza (valore di riferimento)	$\Delta f$	%	0,025	0,025	0,025	0,025	
Frequenza di ripetizione dell'impulso (udibile)	$f_{PWM}$	kHz	16 (10/12/14/16/18/20)	16 (10/12/14/16/18/20)	16 (10/12/14/16/18/20)	16 (10/12/14/16/18/20)	
Declassamento tra 50 °C e 60 °C			nessuno	nessuno	<ul style="list-style-type: none"> <li>nessuno con <math>f_{PWM} \leq 16</math> kHz</li> <li>nessuno con <math>I_e \leq 10,6</math> A e <math>f_{PWM} \leq 20</math> kHz</li> <li>nessuno fino a max. 57 °C</li> </ul>	<ul style="list-style-type: none"> <li>nessuno con <math>f_{PWM} \leq 14</math> kHz fino a max. 50 °C</li> <li>nessuno con <math>f_{PWM} \leq 16</math> kHz fino a max. 46 °C</li> <li>nessuno con <math>I_e \leq 14,9</math> A e <math>f_{PWM} \leq 10</math> kHz</li> <li>nessuno con <math>I_e \leq 10,6</math> A e <math>f_{PWM} \leq 20</math> kHz</li> </ul>	
Corrente di contatto	$I_{PE}$	mA	< 3,5 AC/< 10 DC	< 3,5 AC/< 10 DC	< 3,5 AC/< 10 DC	< 3,5 AC/< 10 DC	
Frenatura a corrente continua			0 - 100 % $U_e$ , 0 - 10 s, parametrizzabile				
Dissipazione (funzionamento a vuoto, standby) $P_v$		W	5,52	5,52	5,52	5,52	
Dissipazione (numero di giri/ coppia)							
	100/100	$P_v$	W	90	120	159	240
	90/100	$P_v$	W	87	116	154	233
	100/50	$P_v$	W	51	73	82	143
	90/100	$P_v$	W	50	71	89	138
	50/100	$P_v$	W	80	93	136	218
	50/50	$P_v$	W	50	70	67	147
	50/25	$P_v$	W	48	52	64	86
	0/100	$P_v$	W	79	93	129	190
	0/50	$P_v$	W	41	58	74	121
	0/25	$P_v$	W	38	48	60	81



	Simbolo	Unità	DE1...-346D6...	DE1...-348D5...	DE1...-34011...	DE1...-34016...
<b>Utenza motore</b>						
potenza motore, assegnata						
a 400 V, 50 Hz	P	kW	3	4	5,5	7,5
a 440 - 480 V, 60 Hz	P	HP	3	5	7,5	10
Potenza apparente dell' avvolgimento supplementare con valore nominale						
a 400 V	Contatto NA	kVA	4,57	5,89	7,62	11,09
a 480 V	Contatto NA	kVA	5,49	7,07	9,15	13,30
<b>Porta di comando</b>						
Relè						
Contatto			Contatto NA (segnalazione RUN)			
Tensione, massima	U	V	250 AC/30 DC	250 AC/30 DC	250 AC/30 DC	250 AC/30 DC
Corrente di carico, massima	I	A	6 AC-1/5 DC-1	6 AC-1/5 DC-1	6 AC-1/5 DC-1	6 AC-1/5 DC-1
Tensione di riferimento/comando						
Tensione di uscita	U <sub>c</sub>	V	10	10	10	10
Corrente di carico max. ammessa	I <sub>c</sub>	mA	20	20	20	20
Ingresso analogico						
Risoluzione			12 Bit	12 Bit	12 Bit	12 Bit
tensione	U <sub>s</sub>	V	0 - +10	0 - +10	0 - +10	0 - +10
Corrente	I <sub>s</sub>	mA	0/4 - 20	0/4 - 20	0/4 - 20	0/4 - 20
Ingresso digitale						
Livello di tensione segnale High	U <sub>c</sub>	V	9 - +30	9 - +30	9 - +30	9 - +30
Corrente d'ingresso	I <sub>c</sub>	mA	1,15 (10 V)/3 (24 V)	1,15 (10 V)/3 (24 V)	1,15 (10 V)/3 (24 V)	1,15 (10 V)/3 (24 V)
<b>Custodia</b>						
Grandezza			FS2	FS2	FS2	FS2
Dimensioni (L x A x P)		mm	90 x 230 x 169	90 x 230 x 169	90 x 230 x 169	90 x 230 x 169
Scostamento massimo ammesso dal montaggio verticale		Gradi	90	90	90	90
Ventilatore interno per apparecchi			Sì	Sì	Sì	Sì
Grado di protezione			IP20/NEMA 0	IP20/NEMA 0	IP20/NEMA 0	IP20/NEMA 0
Peso		mm kg	1,6	1,6	1,6	1,6

## 8 Dati tecnici

### 8.3 Dati nominali

	Simbolo	Unità	DE1...-346D6...	DE1...-348D5...	DE1...-34011...	DE1...-34016...
<b>Sezioni di collegamento, collegabili</b>						
Stadio di potenza						
Rigido o semirigido	A	mm <sup>2</sup>	1 - 6	1 - 6	1 - 6	1 - 6
Flessibile con puntalino	A	mm <sup>2</sup>	1 - 6	1 - 6	1 - 6	1 - 6
Rigido o semirigido	A	AWG	18 - 6	18 - 6	18 - 6	18 - 6
Lunghezza di spelatura	l	mm	8	8	8	8
Attrezzi			Cacciavite a stella PZ2 (Pozidrive)			
Coppia di serraggio		Nm	1,7	1,7	1,7	1,7
porta di comando						
Rigido o semirigido	A	mm <sup>2</sup>	0,05 - 1,5	0,05 - 1,5	0,05 - 1,5	0,05 - 1,5
Flessibile con puntalino	A	mm <sup>2</sup>	0,5 - 1	0,5 - 1	0,5 - 1	0,5 - 1
Rigido o semirigido	A	AWG	30 - 16	30 - 16	30 - 16	30 - 16
Lunghezza di spelatura	l	mm	5	5	5	5
Attrezzi			Cacciavite a taglio 0,7 x 3 mm			
Coppia di serraggio	M	Nm	0,5	0,5	0,5	0,5

## 8.4 Dimensioni

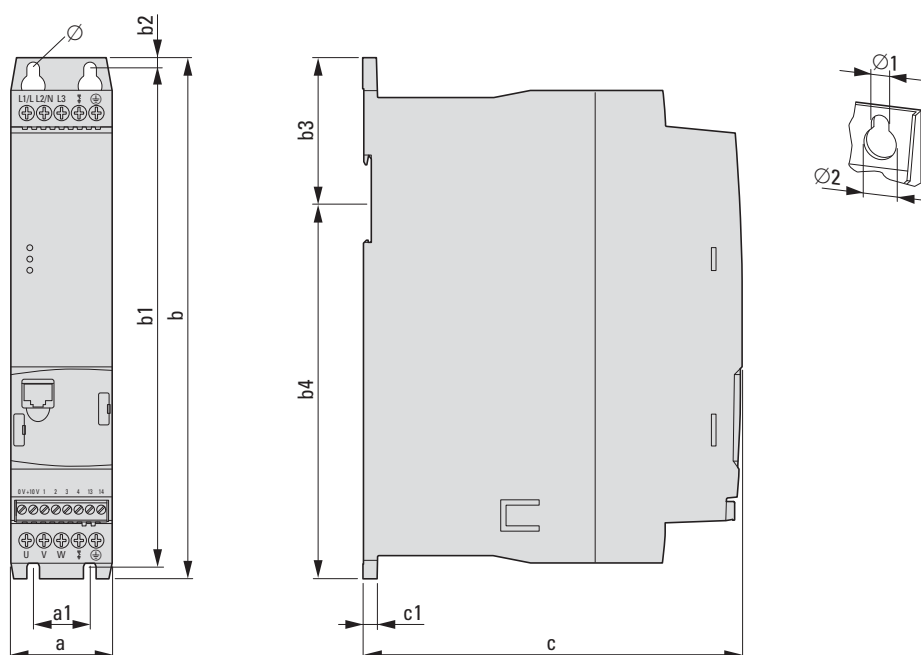


Figura 73: Dimensioni

Tabella 35: Dimensioni

Grandezza	a	a1	b	b1	b2	c	c1	Ø1	Ø2
	mm (in)	mm (in)	mm (in)	mm (in)	mm (in)	mm (in)	mm (in)	mm (in)	mm (in)
FS1	45 (1,77)	25 (0,98)	230 (9,06)	220 (8,66)	5 (0,2)	168 (6,61)	6,5 (0,26)	5,1 (0,2)	10 (0,39)
FS2	90 (3,54)	50 (1,97)	230 (9,06)	220 (8,66)	5 (0,2)	168 (6,61)	6,5 (0,26)	5,1 (0,2)	10 (0,39)

1 in = 1" = 25,4 mm, 1 mm = 0,0394 in

8 Dati tecnici  
8.4 Dimensioni

## 9 Accessori

### 9.1 Organo di comando esterno DX-KEY-LED

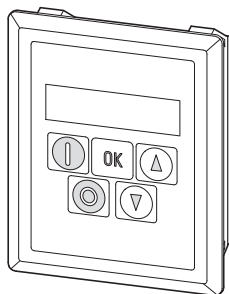


Figura 74: DX-KEY-LED con cavo RJ45 (3 m)

L'organo di comando DX-KEY-LED permette la parametrizzazione, la visualizzazione dei dati di funzionamento e il comando esterno dell'avviatore a velocità variabile DE1... Nell'entità della fornitura di DX-KEY-LED è compreso un cavo di collegamento da 3 m con connettore RJ45. La massima lunghezza cavo ammessa è di 100 m.

DX-KEY-LED è predisposto per il montaggio in una porta quadro elettrico. Il grado di protezione frontale di DX-KEY-LED è IP54.

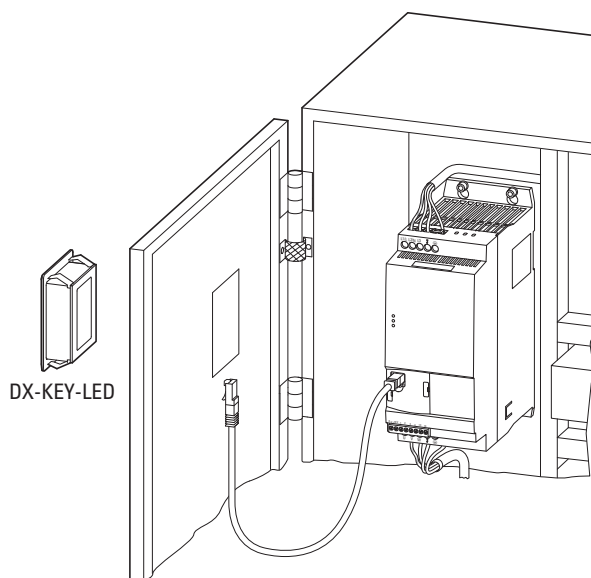


Figura 75: Montaggio in una porta quadro elettrico

## 9 Accessori

### 9.1 Organo di comando esterno DX-KEY-LED



Note dettagliate di installazione dei keypad esterni sono disponibili nelle istruzioni per il montaggio IL04012020Z.

In una rete PowerXL con massimo 63 utenti (OP-Bus) è possibile collegare al massimo due organi di comando.

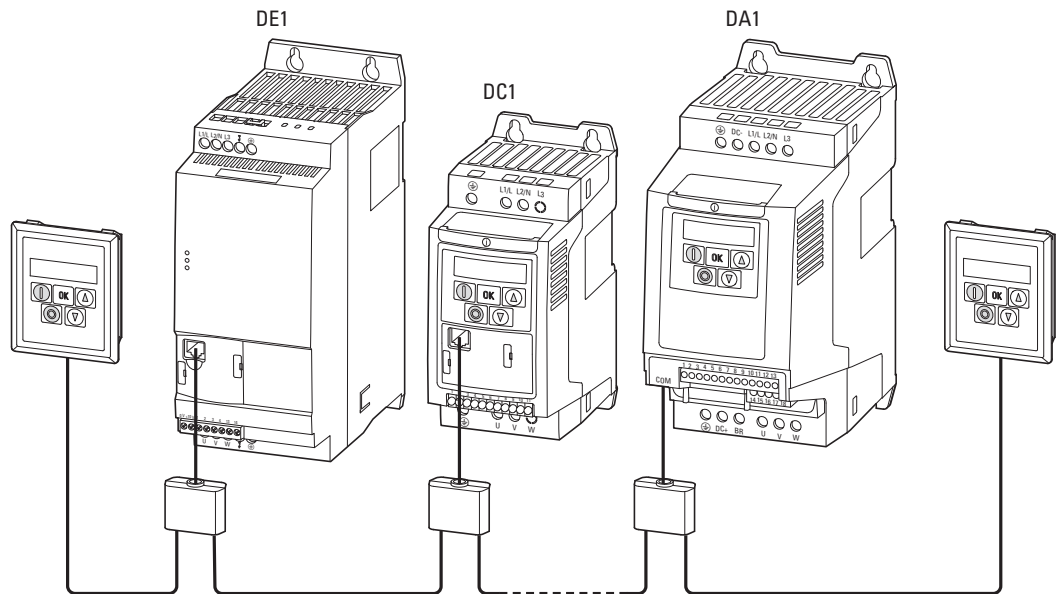


Figura 76: Esempio: rete PowerXL (OP-Bus) con due organi di comando

Nel funzionamento con due organi di comando, l'indirizzo della porta (PDP) del secondo organo di comando deve essere modificato al valore 2 (IF= 1). Il collegamento o la selezione dei singoli utenti avviene tramite l'indirizzo PDP, impostato come segue:

- per un convertitore di frequenza DC1 nel parametro P-36,
- per un convertitore di frequenza DA1 nel parametro P5-01,
- per un avviatore a velocità variabile DE1 nel parametro P-34.

Tabella 36: Combinazioni di tasti per gli indirizzi delle porte

Funzione	Combinazione di tasti
Indirizzo dell'organo di comando	  
Indirizzo di DE1, DC1, DA1	 

### Impostazione dell'indirizzo della porta

L'impostazione dell'indirizzo della porta dell'organo di comando viene effettuata con la combinazione di tasti **OK + STOP + ▼**.

Il display visualizzerà: *Port - 1*

L'assegnazione dell'indirizzo della porta (*Port - 1* o *Port - 2*) avviene mediante i tasti freccia. Premendo nuovamente la combinazione di tasti **OK + STOP + ▼** le impostazioni verranno memorizzate nell'organo di comando.

### Impostazione dell'indirizzo utente



L'impostazione degli indirizzi utente è possibile solo in un collegamento diretto (punto-punto).

L'indirizzo dei singoli utenti può essere impostato con la combinazione di tasti **STOP + ▼**. Nell'impostazione di fabbrica il display visualizza *Adr - 01*. L'assegnazione degli indirizzi utente avviene mediante i tasti freccia (*Adr - 01, Adr - 02 Fino A Adr - 63*). Premendo nuovamente la combinazione di tasti **STOP + ▼** l'indirizzo verrà memorizzato nell'utente (DE1, DC1, DA1) e i relativi dati verranno caricati nell'organo di comando.

### 9.2 Pen drive di comunicazione DX-COM-STICK

La pen drive di comunicazione DX-COM-STICK permette una facile trasmissione dei parametri:

- copia di tutti i parametri all'interno di una serie di apparecchi (DE1, DC1, DA1) di uguale potenza nominale,
  - copia di tutti i parametri – ad eccezione dei parametri relativi alla potenza – all'interno di una serie di apparecchi (DE1, DC1, DA1) di potenza nominale diversa,
  - Connessione online Bluetooth di tutti i parametri con un PC.
- Per questa trasmissione è necessario il software drivesConnect.  
Il software di parametrizzazione drivesConnect permette una pratica parametrizzazione, comando, diagnostica e visualizzazione dei parametri DE1.

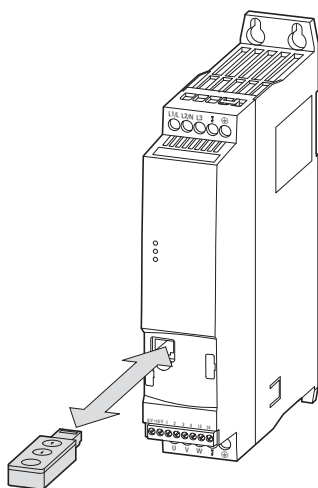


Figura 77: DE1... e DX-COM-STICK

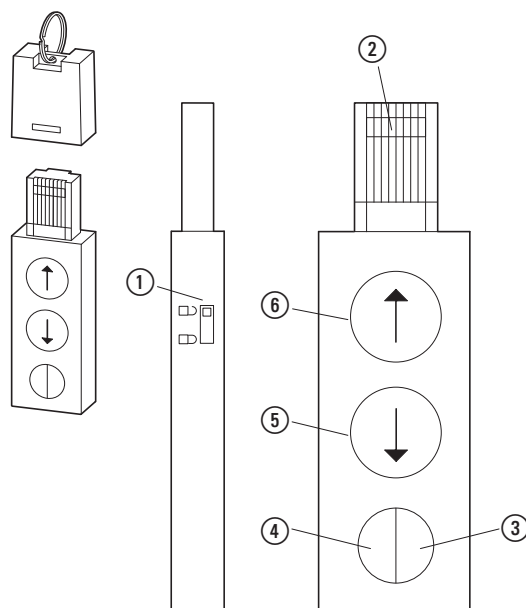


Figura 78: DX-COM-STICK

- ① Protezione da scrittura parametri
- ② Connettore RJ45
- ③ LED – verde, illuminato  
fisso = pronto al funzionamento (OK)  
lampeggiante = trasmissione dati all'apparecchio collegato
- ④ LED – blu, illuminato  
fisso = Bluetooth pronto al funzionamento  
lampeggiante = comunicazione in corso con un PC
- ⑤ Pulsante – Lettura e memorizzazione dati dell'apparecchio collegato
- ⑥ Pulsante – Trasmissione dati dalla pen drive di comunicazione DX-COM-STICK all'apparecchio collegato



La memorizzazione dei dati è comandata mediante i tasti freccia della pen drive di comunicazione DX-COM-STICK:



I parametri vengono copiati dalla pen drive di comunicazione DX-COM-STICK nell'apparecchio collegato (6).



I parametri vengono copiati dall'apparecchio collegato alla pen drive di comunicazione DX-COM-STICK (5).



Ulteriori informazioni sulla pen drive di comunicazione Bluetooth DX-COM-STICK sono disponibili nel manuale MN040003DE, "drivesConnect - software di parametrizzazione per avviatori a velocità variabile PowerXL™" e nelle istruzioni per il montaggio IL04012021Z.



All'intero di una serie di apparecchi DE1... i parametri relativi alla potenza (ad es. valori corrente) possono essere copiati soltanto in un apparecchio con uguale potenza nominale.

Per il collegamento a un PC (con software di parametrizzazione drivesConnect) la pen drive di comunicazione Bluetooth DX-COM-STICK deve essere attivata mediante la funzione Windows "Aggiungi dispositivo Bluetooth" con codice di identificazione = 0000.

Utilizzando DX-COM-STICK i tre LED sulla parte frontale dell'avviatore a velocità variabile DE1... forniscono informazioni aggiuntive.

LED	Vista	Spiegazione
<b>RUN</b> <b>Status</b> <b>Fault Code</b>	Lampeggia per 2 s (4 Hz), verde disattivata disattivata	Parametri trasferiti correttamente
<b>RUN</b> <b>Status</b> <b>Fault Code</b>	Lampeggia per 2 s (4 Hz), verde Lampeggia per 2 s (4 Hz), rosso Lampeggia per 2 s (4 Hz), rosso	Trasferimento dei parametri non riuscito
<b>RUN</b> <b>Status</b> <b>Fault Code</b>	Lampeggia per 2 s (4 Hz), verde Lampeggia per 2 s (4 Hz), giallo Lampeggia per 2 s (4 Hz), giallo	Lettura/scrittura impossibile: DX-COM-STICK bloccata, DE1... nella modalità RUN oppure tipo DE1... non compatibile.

### 9.3 SmartWire-DT DX-NET-SWD3

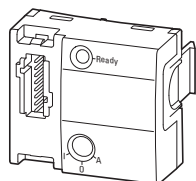


Figura 79: DX-NET-SWD3

Il modulo opzionale DX-NET-SWD3 permette il collegamento di un avviatore a velocità variabile DE1... a SmartWire-DT. In combinazione con i gateway SmartWire-DT è così possibile stabilire una comunicazione diretta con il profilo Profidrive ad esempio tramite PROFIBUS DP o PROFINET.

Il modulo SmartWire-DT viene inserito nel lato frontale dell'avviatore a velocità variabile DE1... e collegato con la presa dell'apparecchio SWD4-8F2-5 al cavo piatto SWD4-...LF8-....

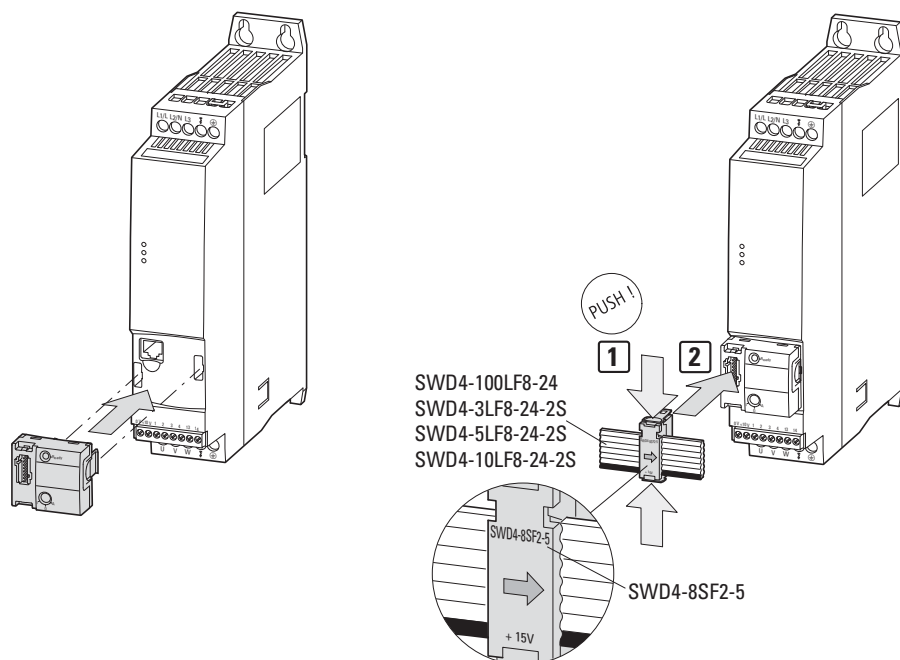


Figura 80: Collegamento SmartWire-DT



Note di installazione dettagliate sono disponibili nelle istruzioni di montaggio IL040009ZU.



Note dettagliate sull'uso del modulo DX-NET-SWD3 sono disponibili nel manuale MN04012009Z-DE, "DX-NET-SWD... collegamento SmartWire-DT per convertitori di frequenza/avviatori a velocità variabile PowerXL™".

## 9.4 Cavo PC DX-CBL-PC1M5

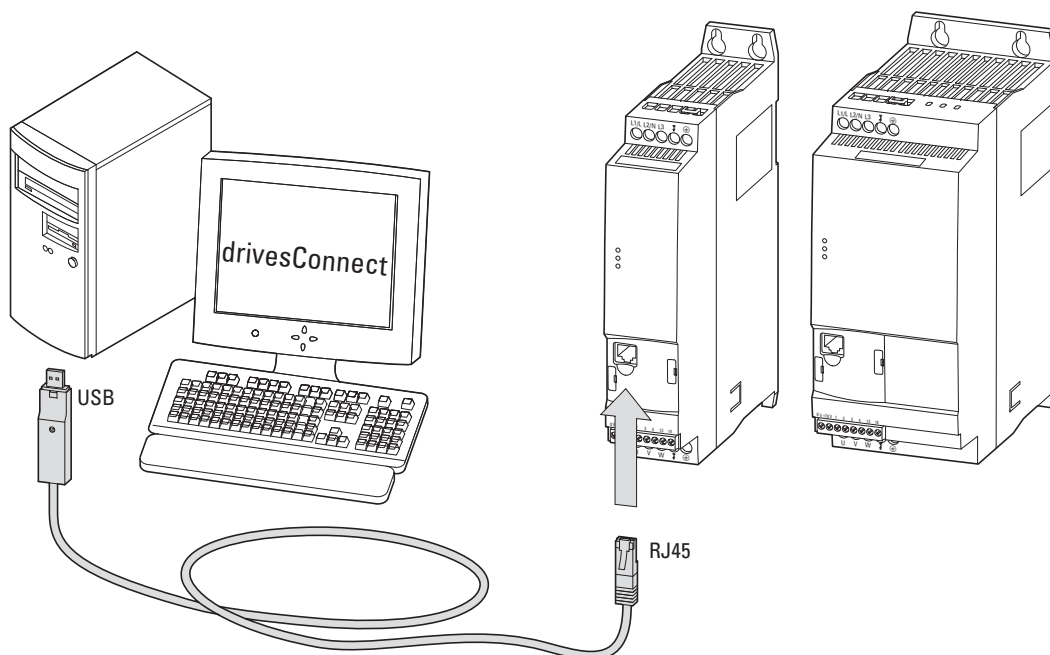


Figura 81: DX-CBL-PC-1M5

Il modulo di collegamento al PC DX-CBL-PC-1M5 permette una comunicazione via cavo con separazione galvanica tra l'avviatore a velocità variabile DE1... e un PC dotato di sistema operativo Windows (connessione punto-punto), sul quale sia installato il software di parametrizzazione drivesConnect.

Il cavo di collegamento da 1,5 m è dotato di un connettore RJ45 e di un convertitore d'interfaccia su un'interfaccia USB (collegamento PC).



Ulteriori informazioni sul cavo di collegamento DX-CBL-PC1M5 sono disponibili nel manuale MN040003DE, "drivesConnect - software di parametrizzazione per convertitori di frequenza PowerXL™" e nelle istruzioni per il montaggio IL040002ZU.

## 9 Accessori

### 9.5 Collegamento bus di campo DX-COM-PCKIT

#### 9.5 Collegamento bus di campo DX-COM-PCKIT

Il collegamento bus di campo DX-COM-PCKIT permette una comunicazione via cavo, con separazione galvanica, tra un comando master (computer host) e più comandi apparecchi PowerXL (al massimo 63).

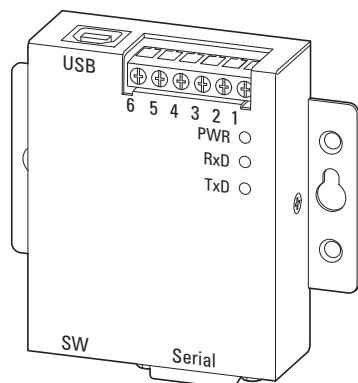


Figura 82: DX-COM-PCKIT

DX-COM-PCKIT è predisposto per il montaggio in un quadro elettrico ad armadio.

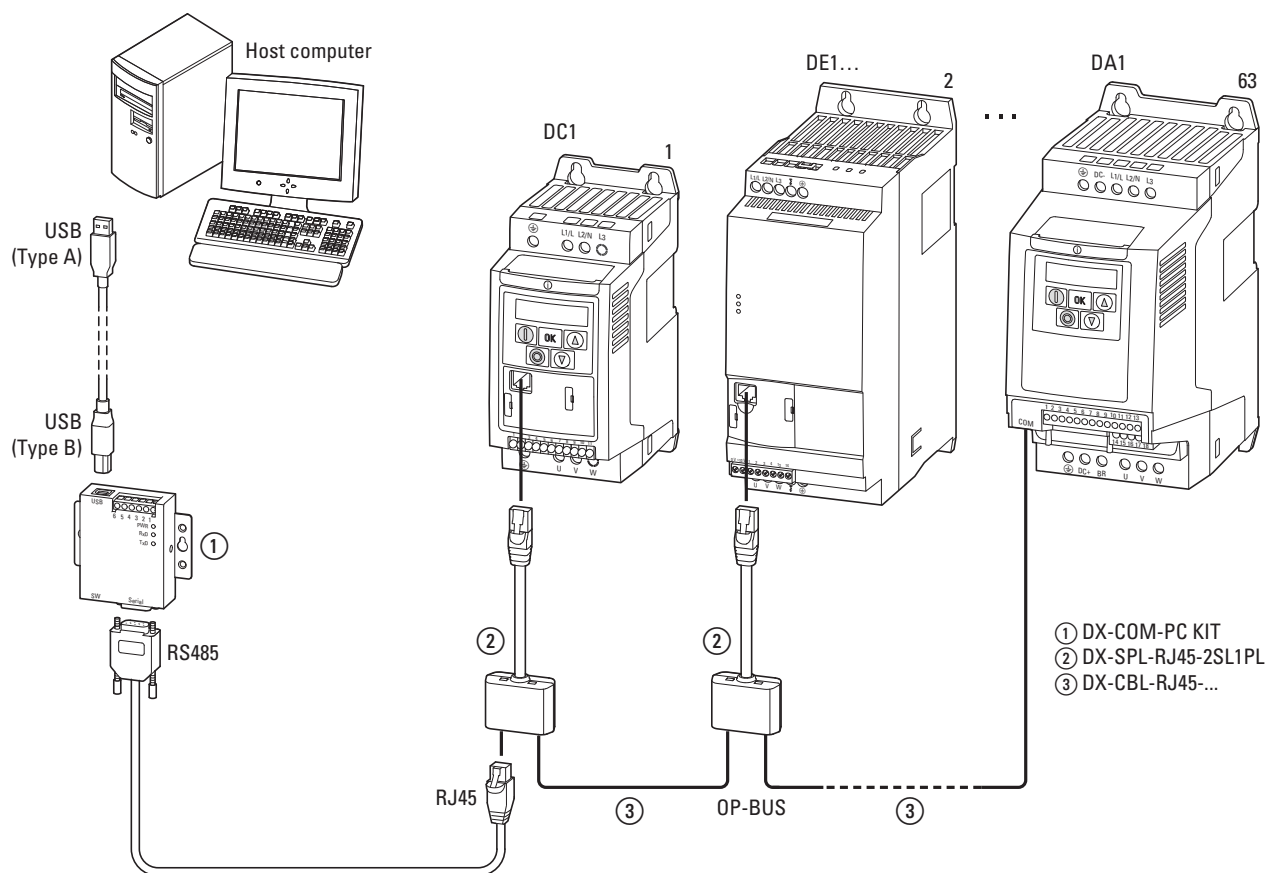


Figura 83: Esempio di linea di comunicazione

DX-COM-PCKIT dispone di varie interfacce con caratteristiche diverse. Per un collegamento diretto al PC l'entità della fornitura comprende:

- un cavo di circa 80 cm con interfaccia USB (tipo A e tipo B),
- un cavo di circa 80 cm con connettore RS485 e RJ45.



Ulteriori informazioni su DX-COM-PCKIT sono disponibili nelle istruzioni per il montaggio IL04012022Z.

### 9.6 Splitter DX-SPL-RJ45-2SL1PL

Lo splitter è stato appositamente concepito per un collegamento RJ45 del comando azionamento PowerXL. I connettori RJ45 sono collegati in parallelo e permettono di collegare facilmente più cavi di collegamento con connettori RJ45 (cavo Patch, DX-CBL-RJ45 ...).

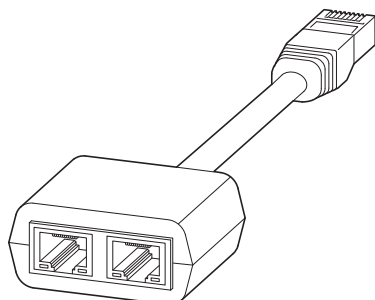


Figura 84: DX-SPL-RJ45-2SL1PL

Il connettore RJ45 dello splitter viene infilato nella presa presente sul frontale dell'avviatore a velocità variabile DE1.

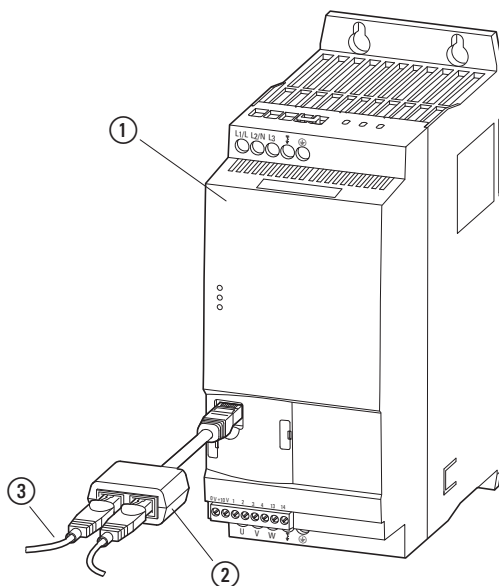


Figura 85: Collegamento RJ45

- ① Avviatore a velocità variabile DE1...
- ② Splitter DX-SPL-RJ45-2SL1PL
- ③ Cavo DX-CBL-RJ45...

### 9.7 Cavi e dispositivi di protezione

Il cavo di rete e il cavo motore devono essere dimensionati in conformità alle norme locali e progettati per le rispettive correnti di carico. Le correnti nominali d'impiego sono indicate a Pagina 117ff.. Devono essere utilizzati cavi di corrente con isolamenti adeguati alle tensioni di rete indicate. La conduttività del conduttore PE deve essere uguale alla conduttività del conduttore di fase (uguale sezione).

Per soddisfare i requisiti EMC a norma CE e C-Tick, deve essere utilizzato un cavo motore simmetrico, completamente schermato (360°). In questo caso si consiglia un cavo con quattro conduttori per ridurre la sollecitazione della schermatura da parte delle correnti passanti. Sul lato di rete non è necessario l'utilizzo di un cavo schermato.

In caso di un'installazione conforme alle norme UL è necessario utilizzare dei fusibili e dei cavi in rame omologati UL con una resistenza termica di +75 °C (167 °F). Come cavo motore deve essere utilizzato il tipo MC con tubo di alluminio ondulato e conduttori di terra simmetrici oppure – se non viene utilizzato un tubo di protezione – un cavo di potenza schermato. La lunghezza del cavo motore dipende dalla categoria radiodisturbo.

#### **ATTENZIONE**

Nella scelta dei fusibili e dei cavi tenere sempre conto delle norme locali in vigore nel luogo di installazione.

## 9 Accessori

### 9.7 Cavi e dispositivi di protezione

Tabella 37: Protezione e sezioni dei cavi assegnate

Tipo di apparecchio	Corrente nominale	Corrente di ingresso <sup>1)</sup>	Fusibile	Sezione del conduttore (L1/L, L2/N, L3, PE)		Cavo motore (U, V, W, PE)	
	I <sub>e</sub> A	I <sub>LN</sub> A	A	mm <sup>2</sup>	AWG <sup>2)</sup>	mm <sup>2</sup>	AWG <sup>2)</sup>
DE1...-121D4...	1,4	3,6	10	1,5	14	1,5	14
DE1...-122D3...	2,3	6,2	10	1,5	14	1,5	14
DE1...-122D7...	2,7	7,3	10	1,5	14	1,5	14
DE1...-124D3...	4,3	11,3	15 <sup>3)/16</sup>	1,5	14	1,5	14
DE1...-127D0...	7	17,4	20	2,5	12	1,5	14
DE1...-129D6...	9,6	23,2	32/30 <sup>3)</sup>	6	8	1,5	14
DE1...-341D3...	1,3	1,7	6	1,5	14	1,5	14
DE1...-342D1...	2,1	3,1	6	1,5	14	1,5	14
DE1...-343D6...	3,6	4,9	6	1,5	14	1,5	14
DE1...-345D0...	5	7	10	1,5	14	1,5	14
DE1...-346D6...	6,6	8,5	15 <sup>3)/16</sup>	1,5	14	1,5	14
DE1...-348D5...	8,5	10	15 <sup>3)/16</sup>	1,5	14	1,5	14
DE1...-34011...	11	12	15 <sup>3)/16</sup>	1,5	12	1,5	14
DE1...-34016...	16	16,5	25	4	10	2,5	12

1) Corrente di fase sul lato rete (senza induttanza di rete)

2) AWG = American Wire Gauge (denominazione codificata dei cavi per il mercato nordamericano)

3) Fusibile a norma UL per cablaggio AWG

Le sezioni dei cavi collegabili e le lunghezze di spelature sono indicate nei dati tecnici (→ Pagina 115 e seg.).



Tabella 38: Dispositivi di protezione assegnati per apparecchi DE1...-12...

Tipo di apparecchio	Corrente d'ingresso <sup>1)</sup> $I_{LN}$	Fusibili (IEC)			Fusibili (UL) 25 A, cablaggio AWG richiesto 25 A					
		A	A	monofase 230 V AC	a 2 fasi 230 V AC	A	Protezione circuito di derivazione, SCCR: 14 kA		Tipo J: 100 kA	Codice interno Bussmann
							1 polo: 277 V AC	2 poli: 480 Y/277 V AC		
DE1...-121D4...	3,6	10	FAZ-B10/1N	FAZ-B10/2	10	FAZ-B10/1-NA	FAZ-B10/2-NA	10 A	10NZ01	
DE1...-122D3...	6,2	10	FAZ-B10/1N	FAZ-B10/2	10	FAZ-B10/1-NA	FAZ-B10/2-NA	10 A	10NZ01	
DE1...-122D7...	7,3	10	FAZ-B10/1N	FAZ-B10/2	10	FAZ-B10/1-NA	FAZ-B10/2-NA	10 A	10NZ01	
DE1...-124D3...	11,3	16	FAZ-B16/1N	FAZ-B16/2	15	FAZ-B15/1-NA	FAZ-B15/2-NA	15A	16NZ01	
DE1...-127D0...	17,4	20	FAZ-B20/1N	FAZ-B20/2	20	FAZ-B20/1-NA	FAZ-B20/2-NA	20A	20NZ01	
DE1...-129D6...	23,2	32	FAZ-B32/1N	FAZ-B32/2	30	FAZ-B30/1-NA	FAZ-B30/2-NA	30A	32NZ02	

1) Corrente di fase sul lato rete (senza induttanza di rete)

Tabella 39: Dispositivi di protezione assegnati per apparecchi DE1...-34...

Tipo di apparecchio	Corrente d'ingresso <sup>1)</sup> $I_{LN}$	Fusibili (IEC)				Fusibili (UL), cablaggio AWG richiesto				
		A	A	a 3 fasi 400/480 V AC		A	Protezione circuito di derivazione, SCCR: 14 kA		Tipo E, SCCR: 18 - 65 kA (in base al tipo)	Codice interno Bussmann
							3 polo: 480 Y/277 V AC	3 polo: 480 Y/277 V AC		
DE1...-341D3...	1,7	6	FAZ-B6/3	PKM0-6,3 <sup>2)</sup>	PKE12/XTU-12	6	FAZ-B6/3-NA <sup>3)</sup>	PKZM0-6,3+BK25/ 3-PKZ0-E+AK-PKZ0	6NZ01	
DE1...-342D1...	3,1	6	FAZ-B6/3	PKM0-6,3 <sup>2)</sup>	PKE12/XTU-12	6	FAZ-B6/3-NA <sup>3)</sup>	PKZM0-6,3+BK25/ 3-PKZ0-E+AK-PKZ0	6NZ01	
DE1...-343D6...	4,9	6	FAZ-B6/3	PKM0-6,3 <sup>2)</sup>	PKE12/XTU-12	6	FAZ-B6/3-NA <sup>3)</sup>	PKZM0-6,3+BK25/ 3-PKZ0-E+AK-PKZ0	6NZ01	
DE1...-345D0...	7	10	FAZ-B10/3	PKM0-10 <sup>2)</sup>	PKE12/XTU-12	10	FAZ-B10/3-NA <sup>3)</sup>	PKZM0-10+BK25/ 3-PKZ0-E+AK-PKZ0	10NZ01	
DE1...-346D6...	8,5	16	FAZ-B16/3	PKM0-16 <sup>2)</sup>	PKE32/XTU-32	15	FAZ-B15/3-NA <sup>3)</sup>	PKZM0-16+BK25/ 3-PKZ0-E+AK-PKZ0	16NZ01	
DE1...-348D5...	10	16	FAZ-B16/3	PKM0-16 <sup>2)</sup>	PKE32/XTU-32	15	FAZ-B15/3-NA <sup>3)</sup>	PKZM0-16+BK25/ 3-PKZ0-E+AK-PKZ0	16NZ01	
DE1...-34011...	12	16	FAZ-B16/3	PKM0-16 <sup>2)</sup>	PKE32/XTU-32	15	FAZ-B15/3-NA <sup>3)</sup>	PKZM0-16+BK25/ 3-PKZ0-E+AK-PKZ0	16NZ01	
DE1...-34016...	16,5	25	FAZ-B25/3	PKM0-25 <sup>2)</sup>	PKE32/XTU-32	25	FAZ-B25/3-NA <sup>3)</sup>	PKZM0-25+BK25/ 3-PKZ0-E+AK-PKZ0	25NZ02	

1) Corrente di fase sul lato rete (senza induttanza di rete)

2) Sono ammessi tipi di PKZM equivalenti. Lo sganciatore termico non ha in questo caso alcuna funzione di protezione diretta del motore.

3) Protezione gruppo, SCCR: 14 kA, tripolare: 480 V/277 V AC

FAZ-B307/3-NA per tutte le combinazioni di DE1...-34... fino a una corrente di ingresso totale ( $I_{LN}$ ) < 30 A

### 9.8 Contattori di linea DIL...



I contattori di linea qui riportati tengono conto della corrente nominale di rete  $I_{LN}$  sul lato ingresso dell'avviatore a velocità variabile DE1... senza induttanza di rete. La selezione avviene secondo la corrente termica  $\rightarrow I_{th} = I_e$  (AC-1) alla temperatura ambiente specificata.

#### ATTENZIONE

Il funzionamento a impulsi attraverso il contactore di linea non è consentito (tempo di pausa  $\geq 30$  s fra disinserzione e inserzione).

Figura 86: Contattore di linea per collegamento monofase

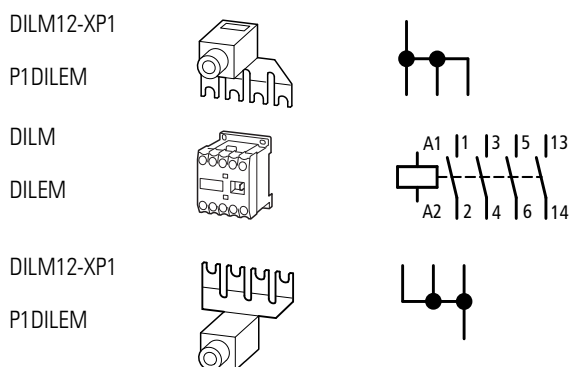


Tabella 40: Contattori di linea assegnati

Tipo di apparecchio	Corrente nominale	Corrente di ingresso <sup>1)</sup>	Contattore di linea	
	$I_e$ A	$I_{LN}$ A	AC-1 fino a 55 °C Sigla	AC-1 fino a 60 °C Sigla
DE1...-121D4...	1,4	3,6	DILEM-...+P1DILEM	DILM7-...+DILM12-XP1
DE1...-122D3...	2,3	6,2	DILEM-...+P1DILEM	DILM7-...+DILM12-XP1
DE1...-122D7...	2,7	7,3	DILEM-...+P1DILEM	DILM7-...+DILM12-XP1
DE1...-124D3...	4,3	11,3	DILEM-...+P1DILEM	DILM7-...+DILM12-XP1
DE1...-127D0...	7	17,4	DILEM-...+P1DILEM	DILM7-...+DILM12-XP1
DE1...-129D6...	9,6	23,2	DILM7-...+DILM12-XP1	DILM7-...+DILM12-XP1
DE1...-341D3...	1,3	1,7	DILEM-...	DILM7-...
DE1...-342D1...	2,1	3,1	DILEM-...	DILM7-...
DE1...-343D6...	3,6	4,9	DILEM-...	DILM7-...
DE1...-345D0...	5	7	DILEM-...	DILM7-...
DE1...-346D6...	6,6	8,5	DILEM-...	DILM7-...
DE1...-348D5...	8,5	10	DILEM-...	DILM7-...
DE1...-34011...	11	12	DILEM-...	DILM7-...
DE1...-34016...	16	16,5	DILEM-...	DILM7-...

1) Corrente di fase sul lato rete (senza induttanza di rete)

Per i dati tecnici dei contattori di linea consultare il catalogo generale HPL, contattori di potenza DILEM e DILM7.

### 9.9 Induttanze di rete DX-LN...

L'assegnazione delle induttanze di rete avviene secondo le correnti nominali d'ingresso dell'avviatore a velocità variabile DE1....

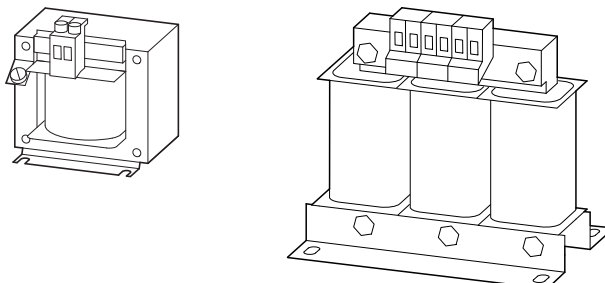


Figura 87: Induttanze di rete DEX-LN...

➔ Se l'avviatore a velocità variabile DE1... funziona al suo limite di corrente nominale, la tensione massima possibile in uscita dell'avviatore a velocità variabile ( $U_2$ ) viene ridotta a circa il 96 % della tensione di rete ( $U_{LN}$ ) dato che l'induttanza di rete ha un valore  $u_k$  di circa 4 %.

➔ Per gli avviatori a velocità variabile DE1...-34... il valore  $u_k$  dell'induttanza di rete non può superare il valore del 4 %, dal momento che questi apparecchi sono realizzati con un "circuito intermedio compatto".

➔ Le induttanze di rete riducono l'altezza delle armoniche fino al 30% circa e allungano la durata degli avviatori a velocità variabile e degli apparecchi di comando installati a monte.



Ulteriori informazioni e dati tecnici sulle induttanze di rete della serie DX-LN... sono disponibili nelle istruzioni per il montaggio IL00906003Z.

## 9 Accessori

### 9.9 Induttanze di rete DX-LN...

Tabella 41: Induttanze di rete assegnate

Tipo di apparecchio	Corrente nominale	Corrente d'ingresso <sup>1)</sup>	Tensione di rete (50/60 Hz)	Induttanza di rete	
	I <sub>e</sub> A	I <sub>LN</sub> A	U <sub>LNmax</sub> V	Sigla	I <sub>e</sub> A
DE1...-121D4...	1,4	3,6	240 +10 %	DX-LN1-006	6
DE1...-122D3...	2,3	6,2	240 +10 %	DX-LN1-006	6
DE1...-122D7...	2,7	7,3	240 +10 %	DX-LN1-009	9
DE1...-124D3...	4,3	11,3	240 +10 %	DX-LN1-013	13
DE1...-127D0...	7	17,4	240 +10 %	DX-LN1-018	18
DE1...-129D6...	9,6	23,2	240 +10 %	DX-LN1-024	24
DE1...-341D3...	1,3	1,7	480 +10 %	DX-LN3-004	4
DE1...-342D1...	2,1	3,1	480 +10 %	DX-LN3-004	4
DE1...-343D6...	3,6	4,9	480 +10 %	DX-LN3-006	6
DE1...-345D0...	5	7	480 +10 %	DX-LN3-010	10
DE1...-346D6...	6,6	8,5	480 +10 %	DX-LN3-010	10
DE1...-348D5...	8,5	10	480 +10 %	DX-LN3-010	10
DE1...-34011...	11	12	480 +10 %	DX-LN3-016	16
DE1...-34016...	16	16,5	480 +10 %	DX-LN3-016	16

1) Corrente di fase sul lato rete (senza induttanza di rete)

## 9.10 Filtri EMC esterni

I filtri soppressione radiodisturbi DX-EMC... consentono l'impiego dell'avviatore a velocità variabile DE1... con altre categorie radiodisturbo EMC nel 1° e nel 2° ambiente (IEC/EN 61800-3) e l'esercizio con lunghezze cavo motore maggiori.

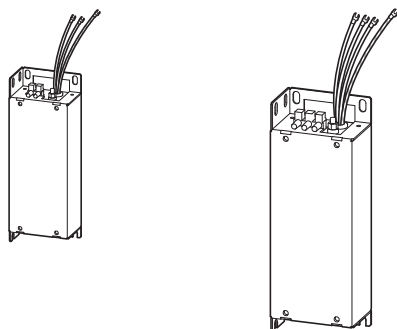


Figura 88: Filtri soppressione radiodisturbi DX-EMC12... e DX-EMC34...

I filtri soppressione radiodisturbi esterni DX-EMC... devono essere montati di costa sul lato sinistro dell'avviatore a velocità variabile DE1.

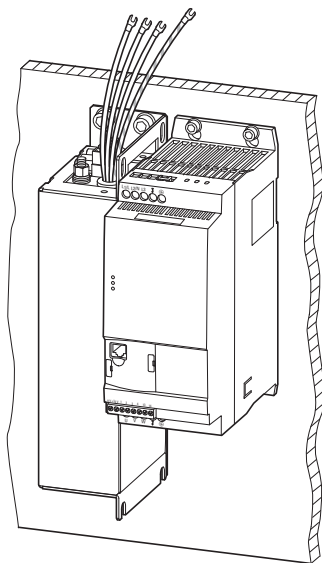


Figura 89: Disposizione di montaggio  
(esempio: DX-EMC34-019... e DE1...-340... nella grandezza FS2)



I cavi di collegamento pre confezionati dei filtri EMC esterni DX-EMC... sono provvisti di capicorda a forcella. Per il collegamento all'avviatore a velocità variabile DE1... questi capicorda devono essere rimossi. Il collegamento a DE1... deve essere eseguito secondo le istruzioni di installazione a → Pagina 43 (→ Figura 31 e → Tabella 6) e le norme locali.

## 9 Accessori

### 9.10 Filtri EMC esterni

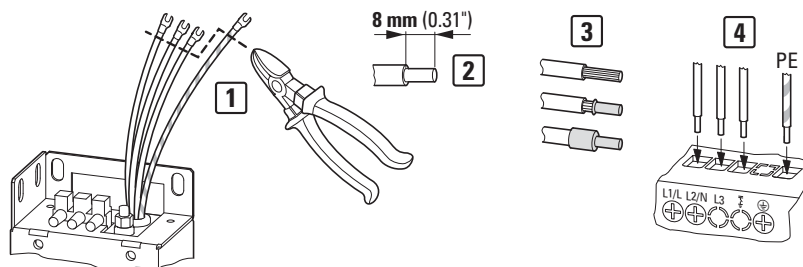


Figura 90: Adattamento dei cavi di collegamento preconfezionati

I capicorda a forcilla devono essere sezionati sull'estremità di collegamento [1] per evitare un corto circuito dei cavi di collegamento. Per il collegamento diretto nei morsetti di potenza del DE1... (L1/L, L2/N, L3, PE) le estremità dei cavi tagliati ad una lunghezza di 8 mm devono essere spelati [4]. All'occorrenza e in considerazione delle norme locali le estremità dei cavi spelate possono essere dotate di puntalini o capicorda a puntale [3].



Ulteriori informazioni e dati tecnici sui filtri soppressione radiodisturbi esterni della serie DX-EMC... sono disponibili nelle istruzioni per il montaggio IL04012017Z.

Tabella 42: Filtri soppressione radiodisturbi assegnati e tarati

Avviatore a velocità variabile	Filtro EMC assegnato interno  Sigla	Lunghezza cavo motore		
		Categoria EMC		
		C1 [m]	C2 [m]	C3 [m]
<b>Classe di tensione 220/240 V</b>				
DE1...-121D4...	DX-EMC12-019-FS1	50	100	100
DE1...-122D3...				
DE1...-122D7...				
DE1...-124D3...				
DE1...-127D0...				
DE1...-129D6...	DX-EMC12-025-FS2	50	100	100
<b>Classe di tensione 380/400 V</b>				
DE1...-341D3...	DX-EMC34-008-FS1 DX-EMC34-008-FS1-L <sup>1)</sup>	50 (25) <sup>1)</sup>	100	100
DE1...-342D1...				
DE1...-343D6...				
DE1...-345D0...	DX-EMC34-019-FS3 DX-EMC34-019-FS3-L	50	100	100
DE1...-346D6...				
DE1...-348D5...				
DE1...-34011...				
DE1...-34016...				

1) Lunghezza cavo motore ridotta nella categoria C1 con la combinazione DE1...-34...NN... e il filtro riduttore della corrente passante DX-EMC34-008-FS1-L

### 9.11 Induttanze motore DX-LM3...

L'impiego di un'induttanza di rete è consigliato in caso di elevate lunghezze cavo e collegamento parallelo di più motori. L'induttanza motore viene installata sull'uscita dell'avviatore a velocità variabile DE1. La sua corrente nominale d'impiego deve essere sempre uguale o superiore alla corrente nominale d'impiego dell'avviatore a velocità variabile.

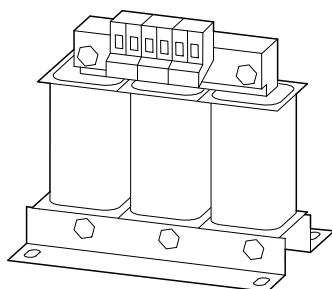


Figura 91: Induttanze motore DX-LM3...

#### Vantaggi in caso di utilizzo di una bobina motore

- Limitazione del valore  $du/dt$
- Riduzione dei picchi di tensione
- Riduzione delle correnti nei cuscinetti
- Miglioramenti dei dati nominali del motore (isolamento, cuscinetti)

#### Lunghezze della linea motore se non viene utilizzata una bobina motore

- non schermata: 125 m
- schermata: 65 m (+ ca. 50 % con bobina motore, max. 150 m)



Tenere conto delle lunghezze cavo motore massime ammissibili secondo IEC/EN 61800-3 nelle rispettive categorie di radiodisturbo EMC (C1, C2, C3 nel 1° e nel 2° ambiente).

L'impiego di una induttanza motore nell'uscita di un avviatore a velocità variabile DE1... è consigliato anche nel caso in cui più motori con valori nominali uguali o diversi siano azionati in parallelo. In questo caso l'induttanza motore compensa la resistenza e l'induttività complessiva ridotta dal circuito in parallelo e attenua l'elevata capacità parassita dei cavi.



Ulteriori informazioni e dati tecnici sulle induttanze motore della serie DX-LM3... sono disponibili nelle istruzioni per l'uso IL00906003Z.

## 9 Accessori

### 9.11 Induttanze motore DX-LM3...

Tabella 43: Induttanze motore assegnate

Tipo di apparecchio Classe di tensione		Induttanza motore assegnata	
		Sigla	Corrente nominale $I_e$ A
200 - 240 V	380 - 480 V		
DE1...-121D4...	DE1...-341D3...	DX-LM3-005	5
DE1...-122D3...	DE1...-342D1...	DX-LM3-005	5
DE1...-122D7...	DE1...-343D6...	DX-LM3-005	5
DE1...-124D3...	DE1...-345D0...	DX-LM3-005	5
DE1...-127D0...	DE1...-346D6...	DX-LM3-008	8
DE1...-129D6...	DE1...-348D5...	DX-LM3-011	11
–	DE1...-34011...	DX-LM3-011	11
–	DE1...-34016...	DX-LM3-016	16

**Note:**

- Massima alimentazione della induttanza motore ( $U_{max}$ ): 750 V  $\pm$ 0 %
- Frequenza di uscita massima ammissibile  $f_2$ : 200 Hz
- Frequenza di ripetizione dell'impulso massima ammissibile ( $f_{PWM}$ ) del DE1: 24 kHz (= P-29)



## 10 Segnalazioni d'errore

L'avviatore a velocità variabile DE1... possiede internamente diverse funzioni di monitoraggio. Se viene rilevato uno scostamento dallo stato operativo regolare, il sistema visualizza una segnalazione di errore:

- l'azionamento si arresta,
- il LED **Status** si accende rosso,
- il LED **Fault Code** lampeggia rosso (vedere Elenco errori),
- il contatto di relè (morsetto di comando 13/14) si apre.

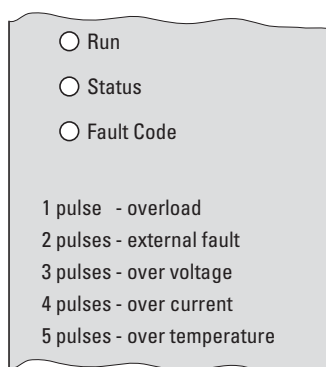


Figura 92: LED con segnalazione di errore

In presenza di una segnalazione di errore il LED **Status** è acceso rosso fisso. Il LED **Fault Code** segnala tramite il numero di lampeggi (pulses) l'errore corrispondente. Dopo una pausa di due secondi il numero di lampeggi si ripete (frequenza di intermittenza: 2 Hz). Le segnalazioni di errore più frequenti nella pratica sono documentate sulla custodia dell'avviatore a velocità variabile DE1...:

Tabella 44: Segnalazioni di errori sulla custodia dell'avviatore a velocità variabile DE1...

<b>Fault Code (codice errore) (sovrastampa sulla custodia)</b>	<b>Frequenza di intermittenza ciclica di 2 Hz con 2 secondi di pausa</b>	<b>Significato della segnalazione di errore</b>
1 pulse - overload	1 x	Sovraccarico termico motore
2 pulses - external fault	2 x	Segnalazione di errore esterna
3 pulses - over voltage	3 x	Sovratensione
4 pulses - over current	4 x	Sovracorrente
5 pulses - over temperature	5 x	Surriscaldamento

In caso di sottotensione alimentazione il LED **Run** verde si spegne ed entrambi i LED rossi **Status** e **Fault Code** lampeggiano in modo sincrono con una frequenza di 2 Hz.

## 10 Segnalazioni d'errore

### 10.1 Tacitazione della segnalazione d'errore (reset)

In caso di tensione di rete attivata o ripristinata, i due LED **Status** e **Fault Code** lampeggianti in modo sincrono segnalano che l'alimentatore switching è in funzione e che lo stato d'esercizio dell'avviatore a velocità variabile DE1... viene interrogato prima che il LED **Run** lampeggi.

In caso di errore di comunicazione interno (errore CPU) dell'avviatore a velocità variabile DE1, il LED **Run** verde si spegne ed entrambi i LED **Status** e **Fault Code** si accendono rossi fissi. → L'avviatore a velocità variabile DE1... è difettoso e deve essere sostituito.

### 10.1 Tacitazione della segnalazione d'errore (reset)



L'impostazione di fabbrica dell'avviatore a velocità variabile DE1... è Auto-0 (P-30).

Ciò significa che dopo l'eliminazione di un errore non ha luogo un riavvio automatico, ma deve essere eseguito un reset. In questo caso non è necessario un fronte ascendente per il consenso. Il consenso (D11 o D12) può essere ponticellato con 10 V.

Le segnalazioni di errore possono essere tacitate nel seguente modo:

- disinserendo e reinserendo la tensione di alimentazione,
- disattivando e riattivando il segnale di consenso (FWD, REV, ENA),
- azionando il tasto STOP sugli organi di comando esterni (DX-KEY-...),
- tramite interfacce quali Modbus RTU, SmartWire-DT, PC (drivesConnect) ecc.

### 10.2 Memoria errori

Le ultime segnalazioni di errore vengono memorizzate nell'ordine in cui sono apparse (l'errore più recente per primo) e nel parametro P-13.

La memoria errori (P-13) può essere letta tramite:

- l'organo di comando esterno opzionale (DX-KEY-...),
- il software di parametrizzazione drivesConnect,
- Modbus RTU,
- SmartWire-DT,
- CANopen – con DE11-...



La memoria errori non può essere cancellata e viene conservata anche dopo il caricamento dell'impostazione di fabbrica.



Con l'organo di comando DX-KEY-LED è possibile visualizzare soltanto l'ultimo errore e i tre errori precedenti.

L'esempio che segue mostra una memoria errori richiamata con l'organo di comando DX-KEY-LED:

Visualizzazione	Spiegazione
	Stato operativo Stop.
	Premere il tasto OK per 2 secondi.
	Viene visualizzato l'ultimo parametro richiamato (ad es. P-00) L'ultima cifra lampeggia.
	Con i tasti freccia ▲ (UP) o ▼ (DOWN) selezionare la memoria errori P-13 e premere il tasto OK per confermare.
	Ultima segnalazione d'errore: Esempio: <i>P-def</i> (parametro default): l'impostazione di fabbrica è stata caricata.
	Con il tasto freccia ▲ (su) passare alla segnalazione d'errore successiva.
	Penultima segnalazione d'errore: Esempio: <i>U-Volt</i> (segnalazione sottotensione). Il punto decimale a destra lampeggia (= penultima segnalazione d'errore).
	Premendo il tasto freccia ▲ (UP) verrà visualizzata la penultima segnalazione d'errore.
	Penultima segnalazione di errore: Esempio: <i>E-err.P</i> (segnalazione d'errore esterna). I due punti decimali a destra lampeggiano (= penultima segnalazione di errore).
	Premendo nuovamente il tasto freccia ▲ (UP) verrà visualizzata la terzultima segnalazione di errore.
	Terzultima segnalazione di errore: Esempio: <i>U-Volt</i> (segnalazione sottotensione) I tre punti decimali a destra lampeggiano (= terzultima segnalazione di errore).

## 10 Segnalazioni d'errore

### 10.3 Elenco errori

#### 10.3 Elenco errori

La tabella seguente illustra le segnalazioni di errore dell'avviatore a velocità variabile DE1..., le possibili cause e le azioni correttive:

- Indicatore LED **Fault Code** (2 Hz + 2s) = numero di lampeggi più 2 secondi di pausa
- Modbus RTU [hex] = codice di errore esadecimale tramite Modbus
- Display DX-KEY-LED = codice di errore nel display a 7 segmenti dell'organo di comando opzionale DX-KEY-LED

Tabella 45: Segnalazioni d'errore

Indicatore LED Fault Code  (2 Hz + 2s) <sup>1)</sup>	Modbus RTU  [hex]	Display DX-KEY-LED <sup>2)</sup>	Designazione	Possibile causa/Azioni correttive
1 x	04	<i>1.E - Er P</i>	Sovraccarico termico motore	<ul style="list-style-type: none"> <li>• Se i punti decimali lampeggiano o nell'organo di comando esterno viene visualizzato <i>DL</i>, è stato superato il valore di corrente del motore impostato in P-08. Dopo un intervallo superiore al 100 % ha luogo lo spegnimento (valore l x t). → Ridurre il carico del motore o prolungare il tempo di accelerazione (P-03). → Controllare il valore di corrente sulla targa dati del motore, il valore in P-08 e il tipo di circuito del motore (stella, triangolo).</li> </ul>
2 x	0B	<i>E - Er P</i>	Segnalazione di errore esterna	<ul style="list-style-type: none"> <li>• La tensione di comando (livello H) sul morsetto 3 (DI3) è stata disinserita nella configurazione EXTFLT (P-15 = 1, 3, 5, 7, 9). → Controllare la temperatura del motore o i sensori esterni se in questa configurazione è collegato un termistore.</li> </ul>
3 x	06	<i>0001 E</i>	Sovratensione	<ul style="list-style-type: none"> <li>• Sovratensione nel circuito intermedio → Controllare il valore della tensione di alimentazione proveniente dalla rete. → Se la segnalazione di errore compare al funzionamento dei freni, l'energia rigenerativa è troppo alta. In questo caso aumentare il tempo di ritardo P-04.</li> </ul>
4 x	02	<i>0 - I</i>	Sovracorrente	<ul style="list-style-type: none"> <li>• Segnalazione di errore immediatamente dopo il consenso o il comando di avvio → Controllare il collegamento motore in particolare la presenza di guasto di fase o guasto a terra.</li> <li>• Segnalazione di errore durante la fase di avvio: → Verificare che il motore possa girare liberamente (blocchi, freno meccanico) → Controllare il tipo di circuito (stella, triangolo) del motore → Aumentare il tempo accelerazione P-03 → Ridurre la tensione di avvio P-11.</li> <li>• Segnalazione di errore a numero di giri costante → Verificare la presenza di un sovraccarico dell'azionamento (carico d'urto) o malfunzionamento.</li> <li>• Segnalazione di errori al variare della velocità → Verificare la presenza di carichi oscillanti sull'azionamento (ad es. in caso di macchine fluidodinamiche come le pompe e i ventilatori).</li> </ul>

Indicatore LED Fault Code  (2 Hz + 2s) <sup>1)</sup>	Modbus RTU  [hex]	Display DX-KEY-LED <sup>2)</sup>	Designazione	Possibile causa/Azioni correttive
5 x	08	<i>0 - E</i>	Surriscaldamento	<ul style="list-style-type: none"> <li>Surriscaldamento sul dissipatore interno</li> </ul> Verificare: <ul style="list-style-type: none"> <li>→ La temperatura ambiente è conforme alle specifiche?</li> <li>→ La circolazione dell'aria nell'avviatore a velocità variabile DE1... è sufficiente (spazi liberi sopra e sotto)?</li> <li>→ Le griglie di ventilazione sono prive di corpi estranei?</li> <li>→ Per gli apparecchi con ventilatore interno: funziona il ventilatore?</li> </ul>
6 x	05	<i>P5 - ErF</i>	Errore nello stadio di potenza	<ul style="list-style-type: none"> <li>Segnalazione di errore proveniente dall'uscita dello stadio di potenza.</li> <li>→ Controllare il collegamento al motore (corto circuito, guasto a terra).</li> <li>→ Staccare il cavo dai morsetti U, V, W.</li> <li>→ Qualora non fosse possibile resettare la segnalazione di errore, si prega di rivolgersi al più vicino rappresentante Eaton.</li> </ul>
7 x	0C	<i>5C - ErF</i>	Errore di comunicazione	<ul style="list-style-type: none"> <li>→ Controllare il collegamento dell'interfaccia RJ45 con gli apparecchi esterni.</li> <li>→ Assicurarsi che ogni apparecchio abbia un indirizzo univoco (unico) sulla rete.</li> </ul>
8 x	0A	<i>P - dEF</i>	Impostazione di fabbrica dei parametri	<ul style="list-style-type: none"> <li>L'impostazione di fabbrica dei parametri è stata caricata.</li> <li>→ Azionare il pulsante STOP dell'organo di comando esterno.</li> </ul>
9 x	–	<i>FLt - dc</i>	Ondulazione residua DC	<ul style="list-style-type: none"> <li>Eccessiva ondulazione residua nella tensione circuito intermedio.</li> <li>→ Verificare che tutte e tre le fasi della tensione di rete siano presenti e che la differenza di tensione tra le fasi di rete sia inferiore al 3 %.</li> <li>→ Ridurre il carico del motore.</li> <li>→ Qualora non fosse possibile resettare la segnalazione di errore, si prega di rivolgersi al più vicino rappresentante Eaton.</li> </ul>
10 x	12	<i>4 - 20F</i>	Errore live-zero	<ul style="list-style-type: none"> <li>Il segnale di corrente sull'ingresso analogico AI1 è sceso al di sotto di 3 mA.</li> <li>→ Verificare la sorgente della corrente e il cablaggio con i morsetti di comando 4 e 0V.</li> </ul>
11 x	09	<i>U - E</i>	Temperatura insufficiente	<ul style="list-style-type: none"> <li>La temperatura ambiente è inferiore a -10 °C (frost).</li> <li>→ Aumentare la temperatura ambiente a valori superiori a -10 °C.</li> </ul>
12 x	10	<i>th - FLt</i>	Errore termistore	<ul style="list-style-type: none"> <li>Termistore difettoso sul dissipatore interno.</li> <li>→ Si prega di rivolgersi al più vicino rappresentante Eaton.</li> </ul>
13 x	11	<i>dRtR - F</i>	Errore dati	<ul style="list-style-type: none"> <li>I parametri modificati non sono stati memorizzati (memoria flash) e l'impostazione di fabbrica è stata ricaricata.</li> <li>→ Se il problema di ripresenta rivolgersi al più vicino rappresentante Eaton.</li> </ul>

1) Frequenza di intermittenza di 2 Hz del LED "Fault Code" con 2 secondi di pausa

2) Organo di comando esterno, opzionale

## 10 Segnalazioni d'errore

### 10.3 Elenco errori

## 11 Elenco parametri

Segue una panoramica di tutti i parametri dell'avviatore a velocità variabile DE1... con una breve descrizione.

Le seguenti abbreviazioni hanno il significato di seguito esposto:

Abbreviazione	Significato
PNU	Numero parametro (Parameter number), denominazione del parametro nel software di parametrizzazione drivesConnect e nel display dell'organo di comando esterno DX-KEY-LED.
PNU <sup>1)</sup>	I valori dei parametri non vengono trasmessi durante la copia in un avviatore a velocità variabile DE1... di diversa potenza.
RUN	Diritto di accesso al parametro durante il funzionamento (segnale di RUN)
STOP	Diritto di accesso ai parametri soltanto nella modalità STOP
ro/rw	Diritto di lettura e scrittura dei parametri: ro = protetto da scrittura, in sola lettura (read only) rw = in lettura e scrittura (read and write)
Nome	Sigla del parametro
Valore	<ul style="list-style-type: none"> <li>• Valore di taratura del parametro</li> <li>• Campo valori</li> <li>• Valore visualizzato</li> </ul>
IF	Impostazione di fabbrica (valore del parametro alla consegna) I valori tra parentesi sono le impostazioni di fabbrica a 60 Hz.
Pagina	Numero di pagina in questo manuale, dove il parametro è descritto in modo dettagliato

Tabella 46: Elenco parametri

PNU	ID Modbus	Diritto di accesso		Nome	Valore	IF	Descrizione	Pagina
		RUN, STOP	ro/rw					
P-01	129	STOP	rw	f-max	P-02 - 300.0 Hz	50 Hz (60 Hz)	<b>Frequenza di uscita massima</b> Regolabile tra la frequenza di uscita minima (P-02) e cinque volte il valore della frequenza nominale del motore (P-09): <ul style="list-style-type: none"> <li>• Visualizzata in Hz, se P-10 = 0,</li> <li>• Visualizzata in g/min, se P-10 ≥ 200</li> </ul>	86
P-02	130	STOP	rw	f-min	0 Hz - P-01	0 Hz	<b>Frequenza di uscita minima</b> Regolabile tra 0 Hz e la frequenza di uscita massima (P-01): <ul style="list-style-type: none"> <li>• Visualizzata in Hz, se P-10 = 0,</li> <li>• Visualizzata in g/min, se P-10 ≥ 200</li> </ul>	86
P-03	131	RUN	rw	t-acc	0,1 - 300 s	5,0 s	<b>Tempo accelerazione (acceleration time)</b> Tempo di rampa per l'accelerazione da 0 Hz (arresto) alla frequenza nominale del motore impostata in P-09.	86
P-04	132	RUN	rw	t-dec	0,1 - 300 s	5,0 s	<b>Tempo di ritardo (deceleration time)</b> Tempo di rampa per il ritardo dalla frequenza nominale del motore impostata in P-09 a 0 Hz (arresto).	86

## 11 Elenco parametri

PNU	ID Modbus	Diritto di accesso		Nome	Valore	IF	Descrizione	Pagina
		RUN, STOP	ro/rw					
P-05	133	RUN	rw	Modalità STOP	0; 1	1	<p><b>Modalità STOP</b></p> <p>Determina il comportamento dell'avviatore a velocità variabile DE1... alla disattivazione del segnale di consenso (FWD/REV):</p> <p><b>1:</b> l'azionamento decelererà con il tempo impostato in P-04 fino a 0 Hz (arresto).</p> <p><b>0:</b> l'azionamento decelererà in modo non guidato fino all'arresto (arresto per inerzia, decelerazione libera).</p>	87
P-06	134	STOP	rw	Ottimizzazione dell'energia	0; 1	0	<p><b>Ottimizzazione dell'energia</b></p> <p><b>0:</b> disattivato</p> <p><b>1:</b> attivata. La tensione di uscita varia automaticamente e in base al carico. Nel campo del carico parziale ciò porta ad una riduzione della tensione e di conseguenza ad un ridotto consumo di energia.</p> <p><b>Nota:</b> Non adatta per applicazioni dinamiche con carico che varia rapidamente!</p>	94
P-07 <sup>1)</sup>	135	STOP	rw	Tensione nominale d'impiego motore	50 - 500 V	220 V, 230 V, 380 V, 400 V, 460 V	<p><b>Tensione nominale d'impiego del motore</b></p> <ul style="list-style-type: none"> <li>• 230 V a DE1...-12... (50 Hz),</li> <li>• 230 V a DE1...-12... (60 Hz),</li> <li>• 400 V a DE1...-34... (50 Hz),</li> <li>• 460 V a DE1...-34... (60 Hz),</li> </ul> <p>Tensione motore nel funzionamento con frequenza nominale (P-09).</p> <p><b>Nota:</b> Se la frequenza di uscita è superiore alla frequenza motore impostata in P-09, la tensione di uscita rimane costantemente al valore qui impostato.</p>	90, 94
P-08 <sup>1)</sup>	136	STOP	rw	Corrente nominale d'impiego motore	(10 -100 %) x I <sub>e</sub>	I <sub>e</sub>	<p><b>Corrente nominale d'impiego del motore</b></p> <p>Nell'impostazione di fabbrica il valore di P-08 è identico alla corrente nominale d'impiego (I<sub>e</sub>) dell'avviatore a velocità variabile DE1.</p> <p>La corrente nominale d'impiego motore può essere qui impostata per adattare la funzione di protezione motore (I x t).</p> <p><b>Nota:</b> Se un sovraccarico permane a lungo, DE1 si spegne automaticamente con la segnalazione di errore (Fault Code) "1 pulse – overload".</p>	90, 92
P-09	137	STOP	rw	Frequenza nominale del Motore	20,0 - 300 Hz	50Hz (60Hz)	<p><b>Frequenza nominale del motore</b></p> <p>Frequenza motore con tensione nominale d'impiego (P-07)</p>	87, 90



PNU	ID Modbus	Diritto di accesso		Nome	Valore	IF	Descrizione	Pagina
		RUN, STOP	ro/rw					
P-10	138	STOP	rw	Numero di giri nominale del motore	0/200 - 15000 rpm (18000 rpm)	0	<p><b>Numero di giri nominale del motore</b></p> <p>Valore visualizzato:  <b>0</b>: Frequenza di uscita in Hz  <math>\cong</math> <b>200</b>: g/min (rpm)</p> <p>Tutti i valori dei parametri riferiti alla frequenza vengono ricalcolati e visualizzati in g/min. Contemporaneamente si attiva la compensazione slittamento.</p> <p><b>Nota:</b>            La compensazione slittamento <b>non</b> si attiva, se viene immesso un valore della velocità sincrono (ad es. 3000 g/min a 50 Hz – corrispondente alla velocità di sincronismo di un motore a 2 poli).</p>	90
P-11	139	RUN	rw	U-Boost	0,0 - 40,0 %	0,0 %	<p><b>Boost di tensione</b></p> <p>Innalzamento della tensione di uscita a basse frequenze di uscita.</p> <p>Il valore qui impostato è la tensione di avvio e si calcola in percentuale dalla tensione nominale d'impiego del motore (P-07). V-Boost è attivo fino al 50% circa della frequenza nominale del motore (P-09).</p> <p><b>Nota:</b>            Il boost di tensione comporta una coppia di inserzione più elevata e migliora il comportamento della coppia del motore a bassa velocità. La corrente del motore aumenta e provoca un maggiore riscaldamento del motore.</p>	95

## 11 Elenco parametri

PNU	ID Modbus	Diritto di accesso		Nome	Valore	IF	Descrizione	Pagina
		RUN, STOP	ro/rw					
P-12	140	RUN	rw	ProcessDataAccess	0 - 13	0	<p><b>Accesso ai dati di processo (livello di comando)</b>                      Selezione dei percorsi di comando e segnalazione. Indipendentemente dal livello di comando selezionato, il segnale di consenso in DI1 (FWD) o DI2 (REV) ha sempre la priorità.  <b>0:</b> morsetti di comando (vedere P-15).  <b>1:</b> organo di comando (opzione esterna), campo di rotazione orario (FWD) tramite il pulsante START  <b>2:</b> organo di comando (opzione esterna). In funzione del segnale di consenso in DI1 (FWD) o DI2 (REV) con il pulsante START viene attivato il campo di rotazione orario (FWD) o antiorario (REV). Premendo nuovamente il pulsante START è possibile invertire la direzione del campo di rotazione selezionata.  <b>Nota:</b>                      La direzione del campo di rotazione attivata prima del comando di arresto viene memorizzata.  <b>3:</b> Modbus RTU  <b>4:</b> CANopen  <b>5 - 8:</b> nessuna funzione (riserva)  <b>9:</b> SWD (SmartWire-DT)  <b>10:</b> istruzione di comando SmartWire-DT con valore nominale della frequenza tramite il morsetto di comando 4 (AI1, 0V)  <b>11:</b> valore nominale della frequenza SmartWire-DT e istruzione di comando tramite i morsetti di comando da 1 a 4 (DI1 - DI4)  <b>12:</b> SmartWire-DT con commutazione automatica sui morsetti di comando in caso di interruzione della comunicazione.  <b>13:</b> SmartWire-DT e valore di riferimento digitale (UP, DOWN) tramite i morsetti di comando (vedere P-15)</p>	99ff.
P-13 <sup>1)</sup>	141	STOP	ro	Ultimo errore	Ultimo errore – Ultimi otto errori	-	<p><b>Storico memoria errori</b>                      Memoria di visualizzazione delle ultime 8 segnalazione di errore</p>	110
P-14	142	RUN	rw	Password	0 - 65535	0	<p><b>Codice di accesso</b>                      Protezione tramite password per il set parametri estesi (da P-15 a P-41). La password è definita in parametro P-38.                      Impostazione di fabbrica: 101</p>	109

PNU	ID Modbus	Diritto di accesso		Nome	Valore	IF	Descrizione	Pagina																																																							
		RUN, STOP	ro/rw																																																												
<b>Intervallo parametri esteso (codice di accesso: P-14 = 101 nell'impostazione di fabbrica)</b>																																																															
P-15	143	STOP	rw	Selezione configurazione DI	0 - 9	0	<p><b>Funzione dei morsetti di comando</b> Con P12 = 0 i morsetti di comando da DI1 a DI4 possono essere impostati sulle seguenti funzioni:</p> <table border="1"> <thead> <tr> <th>Modalità</th> <th>DI1</th> <th>DI2</th> <th>DI3</th> <th>AI1/DI4</th> </tr> </thead> <tbody> <tr> <td>0</td> <td>FWD</td> <td>REV</td> <td>FF1</td> <td>REF</td> </tr> <tr> <td>1</td> <td>FWD</td> <td>REV</td> <td>EXTFLT</td> <td>REF</td> </tr> <tr> <td>2</td> <td>FWD</td> <td>REV</td> <td>FF2<sup>0</sup></td> <td>FF2<sup>1</sup></td> </tr> <tr> <td>3</td> <td>FWD</td> <td>FF1</td> <td>EXTFLT</td> <td>REV</td> </tr> <tr> <td>4</td> <td>FWD</td> <td>UP</td> <td>FF1</td> <td>DOWN</td> </tr> <tr> <td>5</td> <td>FWD</td> <td>UP</td> <td>EXTFLT</td> <td>DOWN</td> </tr> <tr> <td>6</td> <td>FWD</td> <td>REV</td> <td>UP</td> <td>DOWN</td> </tr> <tr> <td>7</td> <td>FWD</td> <td>FF2<sup>0</sup></td> <td>EXTFLT</td> <td>FF2<sup>1</sup></td> </tr> <tr> <td>8</td> <td>AVVIO</td> <td>DIR</td> <td>FF1</td> <td>REF</td> </tr> <tr> <td>9</td> <td>AVVIO</td> <td>DIR</td> <td>EXTFLT</td> <td>REF</td> </tr> </tbody> </table> <p><b>Nota:</b> Le funzioni assegnate ai morsetti di comando dipendono dal valore di regolazione in P-12 (→ Pagina 99).</p>	Modalità	DI1	DI2	DI3	AI1/DI4	0	FWD	REV	FF1	REF	1	FWD	REV	EXTFLT	REF	2	FWD	REV	FF2 <sup>0</sup>	FF2 <sup>1</sup>	3	FWD	FF1	EXTFLT	REV	4	FWD	UP	FF1	DOWN	5	FWD	UP	EXTFLT	DOWN	6	FWD	REV	UP	DOWN	7	FWD	FF2 <sup>0</sup>	EXTFLT	FF2 <sup>1</sup>	8	AVVIO	DIR	FF1	REF	9	AVVIO	DIR	EXTFLT	REF	93, 99
Modalità	DI1	DI2	DI3	AI1/DI4																																																											
0	FWD	REV	FF1	REF																																																											
1	FWD	REV	EXTFLT	REF																																																											
2	FWD	REV	FF2 <sup>0</sup>	FF2 <sup>1</sup>																																																											
3	FWD	FF1	EXTFLT	REV																																																											
4	FWD	UP	FF1	DOWN																																																											
5	FWD	UP	EXTFLT	DOWN																																																											
6	FWD	REV	UP	DOWN																																																											
7	FWD	FF2 <sup>0</sup>	EXTFLT	FF2 <sup>1</sup>																																																											
8	AVVIO	DIR	FF1	REF																																																											
9	AVVIO	DIR	EXTFLT	REF																																																											
P-16	144	STOP	rw	Campo segnale AI1	0 - 3	0	<p><b>Ingresso analogico AI1, campo di segnale</b> Preselezione del segnale d'ingresso analogico come valore nominale della frequenza (f-REF): <b>0:</b> 0 - 10 V <b>1:</b> 0 - 20 mA <b>2:</b> 4 - 20 mA, con disinserzione e segnalazione di errore in caso di rottura del filo <b>3:</b> 4 - 20 mA. In caso di rottura del filo l'azionamento si avvicina al valore di P-20 (FF1) con il tempo di rampa impostato (P-03, P-04).</p> <p><b>Nota:</b> Impostazione di fabbrica P-20 (FF1) = 20 Hz</p>	107																																																							
P-17	145	RUN	rw	AI1 Gain	0,10 - 2.500	1.000	<p><b>Ingresso analogico AI1 amplificazione (messa in scala)</b> Adattamento del segnale di ingresso analogico <b>Esempio:</b> P-01 = 50 Hz, f-REF = 0 - 10 V 0.100: 0,1 x 10 V <math>\triangleq</math> 10 % <math>\rightarrow</math> 5 Hz 1.000: 1 x 10 V <math>\triangleq</math> 100 % <math>\rightarrow</math> 50 Hz 2.500: 2,5 x 4 V <math>\triangleq</math> 100 % <math>\rightarrow</math> 50 Hz</p>	107																																																							
P-18	146	STOP	rw	AI1 inversione	0/1	0	<p><b>Ingresso analogico AI1, inversione</b> Esempio: f-REF = 0 - 10 V</p> <ul style="list-style-type: none"> <li>0: 0 V = f-min (P-02)/10 V = f-max (P-01)</li> <li>1: 0 V = f-max (P-01)/10 V = f-min (P-02)</li> </ul>	108																																																							

## 11 Elenco parametri

PNU	ID Modbus	Diritto di accesso		Nome	Valore	IF	Descrizione	Pagina
		RUN, STOP	ro/rw					
P-19	147	STOP	rw	Logica DI3	0/1	0	<b>Ingresso digitale DI3, logica</b> Logica di DI3 nella funzione EXTFLT assegnata (errore esterno) di P-15 (= 1, 3, 5, 7 o 9): <b>0:</b> High = OK, Low = EXTFLT <b>1:</b> Low = OK, High = EXTFLT Segnalazione di errore a LED (Fault Code): "2 pulses - external fault"	93
P-20	148	STOP	rw	f-Fix1	P-02 - P-01	20 Hz	<b>Frequenza fissa FF1</b>	100
P-21	149	STOP	rw	f-Fix2	P-02 - P-01	30 Hz	<b>Frequenza fissa FF2</b>	100
P-22	150	STOP	rw	f-Fix3	P-02 - P-01	40 Hz	<b>Frequenza fissa FF3</b>	100
P-23	151	STOP	rw	f-Fix4	P-02 - P-01	50Hz	<b>Frequenza fissa FF4</b>	100
P-24	152	RUN	rw	Modalità di reset del valore di riferimento digitale	0 - 3	0	<b>Impostazione valore di riferimento digitale, modalità di reset</b> Comportamento all'inserzione di DE1 in caso di impostazione valore di riferimento digitale (UP/DOWN) tramite: <ul style="list-style-type: none"> <li>Morsetti di comando con P-12 = 0 e P-15 = 4/5/6</li> <li>Organo di comando (Opzione DX-KEY-LED) con P-12 = 1 o P-12 = 2</li> </ul> <b>Nota:</b> Utilizzando l'organo di comando e i morsetti di comando in combinazione, i comandi impartiti tramite i morsetti di comando hanno la priorità. Comportamento all'inserzione: <b>0:</b> avvio con il valore di P-02 (f-min) <b>1:</b> avvio con l'ultimo valore di riferimento prima della disinserzione <b>2:</b> avvio (Auto-r) con il valore di P-02 (f-min) <b>3:</b> avvio (Auto-r) con l'ultimo valore di riferimento prima della disinserzione (Auto r): DE1 può essere avviato solo tramite i morsetti di comando. I tasti START e STOP sull'organo di comando non sono attivi.	106
P-25	153	STOP	rw	Freno DC	0 - 3	0	<b>Frenatura a corrente continua, funzione</b> Determina le condizioni di esercizio in cui viene attivata la frenatura DC. <b>0</b> = disattivato <b>1</b> = attivato in caso di STOP (P-26) <b>2</b> = attivato prima di START (P-26) <b>3</b> = attivato prima di START e STOP	98
P-26	154	RUN	rw	Freno t-DC@ arresto	0 - 10 s	0,0 s	<b>Frenatura a corrente continua, tempo</b> Durata della frenatura a corrente continua	98
P-27	155	RUN	rw	Tensione frenatura DC	(0 - 100 %) P-07	0,0 s	<b>Frenatura a corrente continua, tensione</b> Valore percentuale della tensione sul motore per la frenatura a corrente continua	98
P-28	156	RUN	rw	Freno f-DC@ arresto	0 - P-01	0,0 Hz	<b>Frenatura a corrente continua, frequenza</b> Frequenza di uscita in hertz per l'attivazione della frenatura a corrente continua durante la fase di ritardo (P-05 = 1).	98

PNU	ID Modbus	Diritto di accesso		Nome	Valore	IF	Descrizione	Pagina
		RUN, STOP	ro/rw					
P-29 <sup>1)</sup>	157	STOP	rw	Frequenza di switching	4 - 32 kHz 10 - 20 kHz	16 kHz	<b>Frequenza di switching</b> Frequenza di switching (frequenza di ripetizione dell'impulso audio) degli IGBT nello stadio di potenza DE1-12... : 4/8/12/16/24/32 kHz DE1-34... : 10/12/14/16/18/20 kHz	–
P-30	158	STOP	rw	Modalità Avvio	EdgE-r, Auto-0 - Auto-9	Auto-0	<b>Modalità Avvio</b> <b>Edge-r:</b> Dopo l'inserzione della tensione di alimentazione o dopo un reset l'azionamento non si avvia se continua ad essere presente il segnale di abilitazione. Per l'avvio è necessario un fronte crescente. <b>Auto-0:</b> riavvio automatico dopo una segnalazione di errore, se la tensione di alimentazione non viene disinserita e il comando di avvio (FWD o REV) continua ad essere presente. <b>Auto-1 - Auto-9:</b> da 1 a 9 tentativi di avvio automatici a intervalli di 20 s, se la tensione di alimentazione non viene disinserita e il comando di avvio (FWD o REV) continua ad essere presente. Se dopo l'ultimo tentativo di avvio selezionato il DE1 non parte automaticamente, si verifica uno spegnimento con segnalazione di errore. Deve essere effettuato un RESET (tensione di alimentazione Off-On, comando di avvio con fronte ascendente o comando di arresto).	–
P-31	159	RUN	rw	Controllo sovratensione	0; 1	0	<b>Controllo sovratensione</b> Il controllo sovratensione (OV) impedisce lo spegnimento di DE1, se in caso di esercizio rigenerativo del motore una quantità eccessiva di energia viene erogata nel circuito intermedio e di conseguenza la tensione circuito intermedio aumenta a valori troppo elevati: <b>0:</b> OV attivo. Durante il ritardo il tempo di rampa impostato (P-02) si allunga automaticamente e nell'esercizio continuativo la frequenza di uscita (numero di giri) aumenta temporaneamente. <b>1:</b> OV bloccato (spegnimento con segnalazione di errore).	87
P-32	160	STOP	rw	Gestione temperatura automatica	0; 1	0	<b>Frequenza di switching, gestione temperatura</b> La gestione temperatura riduce automaticamente la frequenza di switching (P-29), se il dissipatore di calore si surriscalda nello stadio di potenza. Si riducono le perdite di commutazione e si evita una disinserzione per sovratemperatura. <b>0:</b> attivato <b>1:</b> disattivato	148

## 11 Elenco parametri

PNU	ID Modbus	Diritto di accesso		Nome	Valore	IF	Descrizione	Pagina
		RUN, STOP	ro/rw					
P-33	161	STOP	rw	Memoria termica motore	0; 1	0	<b>Protezione motore, immagine termica motore</b> L'immagine termica calcolata per il motore (l x t) viene memorizzata automaticamente alla disinserzione e utilizzata come base alla reinserzione. <b>0:</b> attivo <b>1:</b> bloccato. L'immagine termica viene cancellata alla reinserzione.	92
P-34	162	RUN	rw	Indirizzo PDP	1 - 63	1	<b>Indirizzo PDP</b> Indirizzo univoco dell'avviatore a velocità variabile DE1 in una rete di comunicazione	–
P-35	163	RUN	rw	Baudrate Modbus	0 - 4	4	<b>Baudrate Modbus</b> <b>0</b> = 960 Bit/s <b>1</b> = 19,2 kBit/s <b>2</b> = 38,4 kBit/s <b>3</b> = 57,6 kBit/s <b>4</b> = 115,2 kBit/s	–
P-36	164	RUN	rw	Modbus RTU COM Timeout	0 - 8	0	<b>Modbus RTU, Timeout</b> Intervallo di tempo dopo una perdita di comunicazione e risultante disinserzione: <b>0:</b> disattivato (nessuna disinserzione) <b>1:</b> disinserzione dopo 30 ms <b>2:</b> disinserzione dopo 100 ms <b>3:</b> disinserzione dopo 1000 ms <b>4:</b> disinserzione dopo 3000 ms Arresto con rampa di decelerazione (P-02) <b>5:</b> arresto dopo 30 ms <b>6:</b> arresto dopo 100 ms <b>7:</b> arresto dopo 1000 ms <b>8:</b> arresto dopo 3000 ms	–
P-37	165	STOP	rw	Set parametri	0; 1	0	<b>Ripristino dell'impostazione di fabbrica (IF)</b> <b>0:</b> disattivato <b>1:</b> attivato (azzeramento automatico)	110
P-38	166	RUN	rw	Password Level 2	0 - 9999	101	<b>Password</b> Codice di accesso al set parametri estesi da immettere in P-14.	109
P-39	167	RUN	rw	Blocco parametri	0; 1	0	<b>Blocco parametri</b> <b>0:</b> non bloccato. Tutti i parametri possono essere modificati. <b>1:</b> bloccato. Tutti i parametri sono bloccati.  <b>Nota:</b> ad eccezione di P-14, P-20 (FF1). Il valore di questo parametro può essere modificato tramite DXE-EXT-SET anche nella modalità di blocco.	109

PNU	ID Modbus	Diritto di accesso		Nome	Valore	IF	Descrizione	Pagina
		RUN, STOP	ro/rw					
P-40	168	RUN	rw	Azione@perdita di comunicazione	0 - 4	0	<p><b>SWD, perdita di comunicazione</b></p> <p>Comportamento dell'avviatore a velocità variabile DE1 in caso di perdita di comunicazione SmartWire-DT</p> <p><b>0:</b> nessuna reazione (esercizio continuo)</p> <p><b>1:</b> avvertimento (esercizio continuo)</p> <p><b>2:</b> funzione STOP con tempo di ritardo P-04, se P-05 = 1 (rampa).</p> <p><b>3:</b> disinserzione (ritardo non temporizzato, decelerazione libera)</p> <p><b>4:</b> disinserzione con segnalazione di errore</p> <p><b>Nota:</b> La reazione ad una perdita di comunicazione può essere ritardata con P-36.</p>	–
P-41	169	RUN	rw	ParameterAccess	0; 1	0	<p><b>Accesso ai parametri</b></p> <p><b>0:</b> tutti i parametri possono essere modificati da ogni sorgente (SmartWire-DT, drivesConnect, organo di comando esterno).</p> <p><b>1:</b> tutti i parametri sono bloccati e possono essere modificati solo tramite SmartWire-DT o Modbus.</p>	110
<b>Solo con avviatore a velocità variabile DE11-...</b>								
P-50		RUN	rw	CAN0 Baudrate	0 - 3	2	<p>CANopen baudrate</p> <p>I possibili valori:</p> <p><b>0:</b> 125 kBit/s</p> <p><b>1:</b> 250 kBit/s</p> <p><b>2:</b> 500 kBit/s</p> <p><b>3:</b> 1000 kBit/s</p>	
P-51		RUN	rw	R01 Funzione	0 - 9	0	<p>Selezione della funzione del relè di uscita R01</p> <p><b>0:</b> RUN, abilitazione (FWD/REV)</p> <p><b>1:</b> READY, DE11 pronto al funzionamento</p> <p><b>2:</b> Velocità di rotazione = Valore di riferimento del numero di giri</p> <p><b>3:</b> Segnalazione di errore (DE11 non pronto al funzionamento)</p> <p><b>4:</b> Velocità di rotazione &gt; R01 limite superiore (P-52)</p> <p><b>5:</b> Corrente Motore &gt; R01 limite superiore (P-52)</p> <p><b>6:</b> Velocità di rotazione &lt; R01 limite superiore (P-52)</p> <p><b>7:</b> Corrente Motore &lt; R01 limite superiore (P-52)</p> <p><b>8:</b> Azionamento non abilitato</p> <p><b>9:</b> Numero di giri non conforme al valore di riferimento</p>	
P-52		RUN	rw	R01 limite superiore	0,0 - 200,0 %	100 %	<p>Soglia di inserzione del relè R01 con P-51 = 4, 5, 6 o 7</p>	

## 11 Elenco parametri

PNU	ID Modbus	Diritto di accesso		Nome	Valore	IF	Descrizione	Pagina
		RUN, STOP	ro/rw					
P-53		RUN	rw	RO1 Isteresi	0,0 - 100,0 %	0,0 %	Definisce una soglia di commutazione più bassa, se P-51 è impostato a 4, 5, 6 o 7. Soglia di commutazione = Punto di commutazione (P-52) - Isteresi (P-53) P-51 = 4 o 5: l'uscita è logica 1, se il valore $\geq$ punto di commutazione, l'uscita è logica 0, se il valore < soglia di commutazione P-51 = 6 o 7: l'uscita è logica 0, se il valore $\geq$ punto di commutazione, l'uscita è logica 1, se il valore < soglia di commutazione	
P-54		RUN	rw	RO1 ritardo all'inserzione	0,0 - 250,0 s	0,0 s	Tempo di ritardo prima che l'uscita passi da logica 0 a logica 1	



**Parametro visualizzato, monitor**

Intervallo parametri esteso (codice di accesso: P-14 = 101 nell'impostazione di fabbrica)

Tabella 47: Parametro visualizzato, monitor

<b>PNU</b>	<b>Diritto di accesso ro/rw</b>	<b>Nome</b>	<b>Valore</b>	<b>Descrizione</b>
P00-01	ro	Ingresso analogico 1	0,0 - 100 %	<b>Ingresso analogico AI1</b> Valore percentuale del segnale d'ingresso in AI1 tenendo conto della messa in scala e dell'amplificazione
P00-02	ro	Riserva	0,0/100	Nessuna funzione (valore interno di DI3: 0.0: Low; 100: High)
P00-03	ro	Valore nominale della frequenza	0,0 - 300 Hz	<b>Valore nominale della frequenza</b> Valore di riferimento digitale, valore interno per l'organo di comando (UP/DOWN)
P00-04	ro	Stato DI1	0000 - 1111	<b>Ingresso digitale, stato</b> Visualizzazione di stato degli ingressi digitali DI1, DI2, DI3,DI4 (morsetto di comando 1, 2, 3, 4): <b>0</b> : Low (nessuna tensione sul morsetto) <b>1</b> : High (tensione di comando +10 - 24 V)
P00-05	ro	corrente del motore	0 - 150 % $I_e$	<b>corrente del motore</b> Valore attuale della corrente di uscita ( $I_2$ ), in rapporto percentuale alla corrente nominale d'impiego ( $I_e$ ) dell'avviatore a velocità variabile DE1...
P00-06	ro	Frequenza di uscita	0.0 - 300.0 Hz	<b>Frequenza di uscita</b> Valore attuale della frequenza di uscita ( $f_2$ )
P00-07	ro	Tensione motore	0 - 480 V RMS	<b>Tensione di uscita</b> Valore attuale della tensione di uscita ( $U_2$ )
P00-08	ro	Tensione circuito intermedio	V	<b>Tensione circuito intermedio</b> Valore attuale della tensione circuito intermedio ( $U_{DC}$ )
P00-09	ro	Temperatura del dissipatore di calore	°C	<b>Temperatura del dissipatore di calore</b> Valore attuale della temperatura del dissipatore di calore
P00-10	ro	t-Run	h (min, s)	<b>Ore di esercizio</b> Ore di esercizio di DE1... nella modalità RUN dalla produzione. Visualizzazione in ore o minuti e secondi (commutazione con i tasti freccia)
P00-11	ro	RunSincePowerOn	h (min, s)	<b>Ore di esercizio, attuali</b> Ore di esercizio di DE1... nella modalità RUN dall'ultima inserzione della tensione di rete (Power ON) o dall'ultima segnalazione di errore tacitata. Visualizzazione in ore o minuti e secondi (commutazione con i tasti freccia)
P00-12	ro	RunSinceLastTrip	h (min, s)	<b>Ore di esercizio dall'ultimo reset errore</b> Ore di esercizio di DE1... nella modalità RUN dall'ultima segnalazione di errore tacitata. Visualizzazione in ore o minuti e secondi (commutazione con i tasti freccia)
P00-13	ro	t-HoursRunEnable	h (min, s)	<b>Ore di esercizio da FWD/REV/ENA</b> Ore di esercizio di DE1... nella modalità RUN dall'ultimo segnale di consenso (FWD o REV). Visualizzazione in ore o minuti e secondi (commutazione con i tasti freccia)

## 11 Elenco parametri

PNU	Diritto di accesso ro/rw	Nome	Valore	Descrizione
P00-14	ro	Valore reale frequenza di switching	16 kHz	<b>Frequenza di switching, attiva</b> Valore attuale della frequenza di switching. Con P-32 = 0 (gestione temperatura attivata per il dissipatore) questo valore può anche essere più piccolo del valore impostato in P-29.
P00-15	ro	DC-Link0 Log ( - DC-Link7 Log)	000	<b>Tensione circuito intermedio prima del guasto</b> Indica gli ultimi 8 valori della tensione circuito intermedio (V) prima di una disinserzione per guasto. Tempo di scansione: 256 ms (commutazione con i tasti freccia) <b>1:</b> DC-Link0 ... <b>8:</b> DC-Link7
P00-16	ro	Heatsink0 Log ( - Heatsink7 Log)	00	<b>Temperatura del dissipatore di calore prima del guasto</b> Indica gli ultimi 8 valori della temperatura del dissipatore di calore (°C) prima di una disinserzione per guasto. Tempo di scansione: 30 s (commutazione con i tasti freccia) <b>1:</b> Temperatura del dissipatore di calore 0 ... <b>8:</b> Temperatura del dissipatore di calore 7
P00-17	ro	corrente del motore ( - Corrente del motore7)	0,0	<b>Corrente del motore prima del guasto</b> Indica gli ultimi 8 valori della corrente del motore (A) prima di una disinserzione per guasto. Tempo di scansione: 256 ms (commutazione con i tasti freccia) <b>1:</b> Corrente motorica 0 ... <b>8:</b> Corrente motorica 7
P00-18	ro	Versione dell'applicazione	0,00 (00C0)	<b>Versione DE1...</b> Versione software e Checksum in due aree di visualizzazione (commutazione con i tasti freccia)
P00-19	ro	Numero di serie	123456 (78-000)	<b>Numero di serie</b> Numero di serie da sinistra a destra, suddiviso in due aree di visualizzazione (commutazione con i tasti freccia)
P00-20	ro	Drivel_Information	0,37 - 7,50	<b>Informazione DE1...</b> Potenza nominale in kW

# Indice

## A

Abbreviazioni	7
Accessori	129
Albero di ricerca tipi	14
Antirisonanze	25
Armoniche	25

## B

Blocco parametri	109
Blocco sbarre per corrente trifase	46
Boost di tensione	96

## C

Caduta di tensione, consentita	8
Caratteristiche	115
Cavi di collegamento	48
Cavi di comando	52
Cavo	139
Cavo motore, schermato	49
Chopper frenatura	13, 14
Circolazione dell'aria	34
Classi di tensione	16
Collegamento a reti con messa a terra asimmetrica	23
Collegamento a reti IT	18
Collegamento a stella	32
Collegamento a triangolo	32
Collegamento alla rete	23
Collegamento bypass	28
Collegamento dei morsetti di comando (esempio)	68
Collegamento di motori EX	32
Collegamento in parallelo di motori	31
Collegamento motore	48
Collegamento nello stadio di potenza	40
Compatibilità EMC	29
Compensazione scorrimento	89, 94
Composizione del sistema	10
Condensatori DC link	20
Condizioni ambientali	17, 19
Contatto relè	58
Contattore di linea	28, 142
Controllare l'isolamento del cavo del motore	39
Controllo dell'isolamento	39
Corrente di contatto	117, 121
Corrente nominale motore	17
Correnti passanti	27

Criteria di selezione	17
Curva caratteristica I x t	91
Curva caratteristica U/f	94

## D

Data di produzione	13
Dati motore	89
Dati nominali	117
Dati tecnici	115
Denominazione, su avviatore a velocità variabile DE1	15
Dimensioni	127
Display a LED	61
Dispositivi di sicurezza	139
Dispositivo di disinserzione	26
Dissipazione	118, 121, 124
drivesConnect	83
DX-CBL-PC1M5	135
DX-COM-PCKIT	136
DX-COM-STICK	132
DX-KEY-LED	77, 78
DX-LM3...	147
DX-LN...	143
DX-NET-SWD3	134
DX-SPL-RJ45-2SL1PL	138
DXE-EXT-SET	69

## E

Elenco errori	152
Elenco parametri	155
Entità della fornitura	11
Esempi di cablaggio	42, 54

## F

Filtro EMC	145
Filtro soppressore radiodisturbi	
DX-EMC...	145
DX-EMC34...	145
Fissaggio, a vite	36
Fissaggio, su guida di montaggio	37
Frenatura a corrente continua	98
Frequenza	24
Funzionamento a impulsi	67
Fusibili	26

<b>G</b>		
Garanzia	20	
Grado di protezione	13, 115	
Guida di montaggio	37	
<b>H</b>		
Hotline (Eaton Industries GmbH)	20	
<b>I</b>		
Impedenza delle spire di messa a terra	43	
Impiego secondo le norme	18	
Impostare, parametri	82	
Impostazione di fabbrica	110, 153, 162	
in tensione continua	20	
induttanza di rete	26, 143	
Induttanze motore	147	
Ingresso analogico	55	
Ingresso analogico, messa in scala	107	
Installazione	33	
Installazione UL	50	
Installazione US	27	
Interfaccia RJ45	59, 77	
interruttori differenziali	27	
Interruttori per protezione motore (PKE)	31	
Intervalli di manutenzione	19	
Isolamento del cavo di rete	39	
Ispezione	19	
Istruzioni di montaggio, IL040005ZU	11	
<b>L</b>		
Lunghezza di spelatura	43, 53	
<b>M</b>		
Manutenzione (interventi di manutenzione)	19	
Marcatura CE	18	
Messa a terra di sistema	43	
Messa in servizio, lista di controllo	65	
Modulo di configurazione	69	
Monitor	165	
montaggio	33	
Morsetti di comando	51, 92, 99	
Morsetti di potenza	41	
Motore protetto contro le esplosioni	32	
Motore trifase	32	
Motori EX	32	
<b>N</b>		
Norme	18, 23, 24, 26, 28, 33, 37, 116	
Note, per il funzionamento	66	
Numero di serie	13	
<b>O</b>		
Organo di comando	77, 78	
<b>P</b>		
Parametri, Upload/Download	133	
Parametro visualizzato	165	
Password	109	
ponticello di collegamento EMC	41, 44	
porta di comando	51	
Posizioni di montaggio	34	
Power Drive System		
-> sistema di azionamento	22	
Progettazione	21, 22	
Protezione contro sovraccarichi	91	
Protezione termistore	92	
<b>R</b>		
RCD	27	
Reset	106, 150	
Resistenza d'isolamento	39	
Resistenza di terminazione bus	59	
Rete elettrica	23	
Rete IT, collegamento	23	
Reti elettriche, a stella	8	
Reti elettriche, ad anello	8	
Reti elettriche, messa a terra al centro	8	
Reti elettriche, reti a triangolo con messa a terra in fase	23	
Reti in AC	23	
RS485	59	
<b>S</b>		
Schema a blocchi	63	
Segnalazione d'errore	149	
Serie di apparecchi DE1	9	
Service	20	
Sezionatori	26	
Sezioni dei cavi	26	
Sezioni di collegamento	53	
Sigla	13	
Sistema di azionamento	22	
SmartWire-DT	85, 104	
Software di parametrizzazione drivesConnect	83	
Sorgente di tensione, esterna	56	
Stadio di potenza	40	

Stadio di potenza, collegare .....	40
Stoccaggio .....	19

## **T**

Targa dati .....	12
Targhetta dati macchina .....	32
Temperatura ambiente .....	17
Tempo accelerazione .....	86
Tempo di ritardo .....	86
Tensione di alimentazione .....	17, 38
Tensione di rete .....	17, 24
Tensione di rete, nordamericana .....	8
Tensioni di rete .....	8
Tipo di circuito .....	17, 32
Tipo di rete .....	23

## **U**

Unità di misura .....	8
Unità di visualizzazione .....	14

## **V**

Valori nominali .....	12, 116
Valori nominali, su targa dati .....	13
Visualizzazione dati di esercizio .....	111