

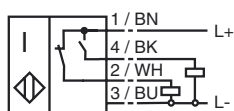


Код для заказа

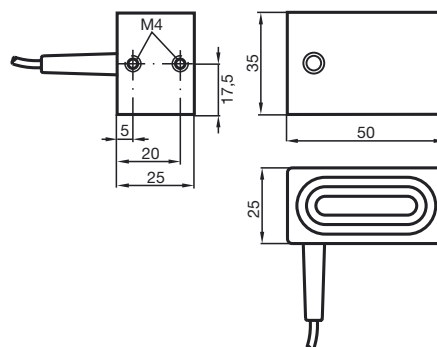
FJ7-A2-Y20193

Подключение

A2



Размеры



Технические данные

Общие данные

Функция переключающих элементов	Тип PNP	двухсторонний контакт
Интервал переключений	s_n	7 мм
Монтаж	монтаж заподлицо	
Выходная полярность	плюсовая коммутация	
Гарантированный интервал переключений	s_a	0 ... 5,67 мм
Коэффициент восстановления	r_{Al}	0,4
Коэффициент восстановления	r_{Cu}	0,3
Коэффициент восстановления	$r_{1,4301}$	0,85

Параметры

Рабочее напряжение	U_B	10 ... 30 В
Частота переключений	f	0 ... 200 Гц
Гистерезис	H	обычно 3 %
Защита от неправильной полярности подключения	защита от неправильной полярности подключения	
Защита от короткого замыкания	тактирующий	
Падение напряжения	U_d	≤ 3 В
Рабочий ток	I_L	0 ... 200 мА
Ток холостого хода	I_0	≤ 20 мА

Окружающие условия

Окружающая температура	-25 ... 70 °C (-13 ... 158 °F)
------------------------	--------------------------------

Механические данные

Поперечное сечение проводника	0,5 мм ²
Материал корпуса	Латунь, оцинкованная
Торцевая поверхность	Полиоксиметилен (ПОМ)
Тип защиты	IP67

Соответствие стандартам и директивам

Соответствие стандартам	
Стандарты	EN 60947-5-2:2007 IEC 60947-5-2:2007

Дата публикации: 2009-08-05 13:49 Дата издания: 2012-02-03 020193_rus.xml