



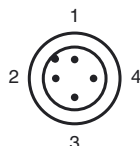
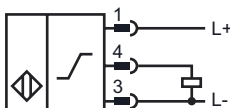
Код для заказа

IA40-FP-I3-P2-V1

Характеристики

- Скрытый монтаж
- Диапазон действия от 15 до 40 мм
- Индуктивный аналоговый датчик
- Выход от 0 мА до 20 мА
- 3-проводные, постоянного тока

Подключение



Проволока цвета в соответствии с EN 60947-5-2

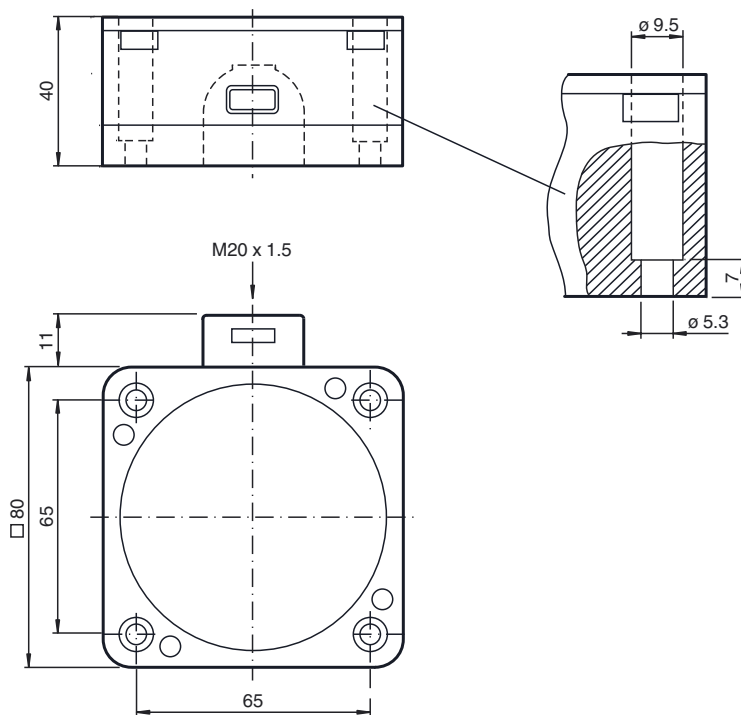
1	BN
2	WH
3	BU
4	BK

Принадлежности

V1-G-2M-PVC

V1-W-2M-PVC

Размеры



Технические данные

Общие данные

Функция переключающих элементов	Аналоговый выход тока:
Монтаж	монтаж не заподлицо
Выходная полярность	пост. ток
Орган ручного управления	строительная сталь, напр. 1.0037, S235JR (панель St37-2), 120 мм x 120 мм x 1 мм
Диапазон измерений	15 ... 40 мм

Параметры

Воспроизводимость результатов измерений	0 ... 6 мкм
---	-------------

Параметры функциональной безопасности

MTTF _d	1470 a
Срок использования (T _M)	20 a
Степень диагностического покрытия (DC)	0 %

Электрические данные

Рабочее напряжение	U _B	15 ... 30 В пост. ток
Ток холостого хода	I ₀	≤ 8 мА

Аналоговый выход

Вид выхода	0 ... 20 мА
Ошибка линейности	≤ ± 10 % конечного значения
Сопротивление нагрузки	≤ 500 Ω
Крутизна характеристики тока	
0 ... 20 мА	макс. 12 А/сек
20 - 0 мА	макс. 5,1 А/сек
Время восстановления	1 ... 10 мсек, тип. 5 мсек
Допуск балансировки нуля	≤ ± 10 % конечного значения
Температурный дрейф	≤ ± 0,1 %/К конечного значения
Коэффициент подавления сетевых помех	≤ 0,5 %
Остаточная пульсация	± 30 мкА

Окружающие условия

Окружающая температура	-10 ... 70 °C (14 ... 158 °F)
------------------------	-------------------------------

Механические данные

Тип подключения	Штекерный разъем прибора M12 x 1, 4-контактный
Материал корпуса	ПБТ
Торцевая поверхность	ПБТ
Основание корпуса	ПБТ
Тип защиты	IP67

Соответствие стандартам и директивам

Соответствие стандартам	
Стандарты	EN 60947-5-2:2007 IEC 60947-5-2:2007 EN 60947-5-7:2003 IEC 60947-5-7:2003

Лицензии и сертификаты

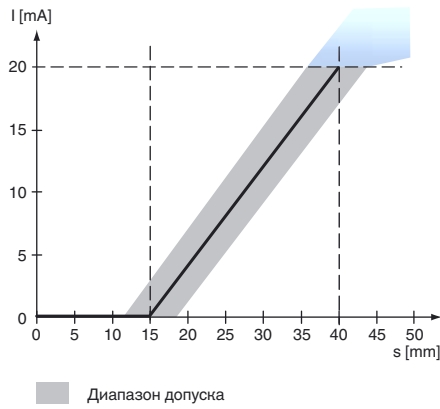
Разрешение по нормам UL	cULus Listed, General Purpose
Разрешение CSA	cCSAus Listed, General Purpose

Разрешение CCC

Для устройств с максимальным рабочим напряжением ≤ 36 В не требуется допуск, поэтому для них не предусмотрен идентификатор CCC.

Параметрическая характеристика

Выходная характеристика



Дата публикации: 2013-06-17 11:42 Дата издания: 2013-06-17 094182_rus.xml