

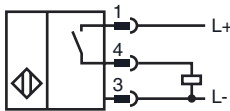
Код для заказа

NBB2-V3-E2-0,2M-V3

Характеристики

- Базовая серия
- 2 мм, монтаж заподлицо
- 3-проводные, постоянного тока

Подключение



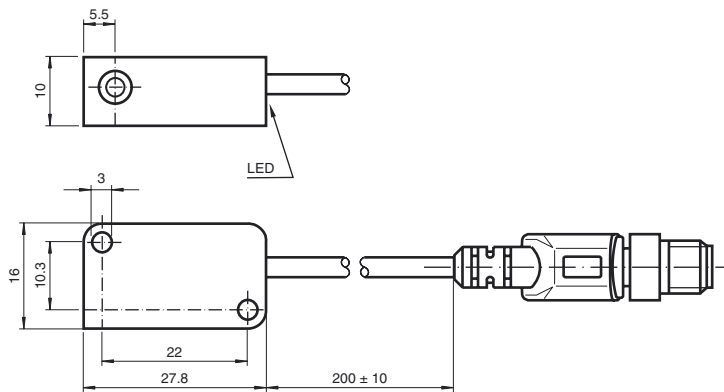
Проволока цвета в соответствии с EN 60947-5-2

1	BN
3	BU
4	BK

Принадлежности

- V3-WM
- V3-GM
- V3-WM-2M-PUR
- V3-GM-2M-PUR

Размеры



Технические данные

Общие данные

Функция переключающих элементов	Тип PNP	Нормально-разомкнутый контакт
Интервал переключений	s_n	2 мм
Монтаж	монтаж заподлицо	
Выходная полярность	пост. ток	
Гарантированный интервал переключений	s_a	0 ... 1,62 мм
Коэффициент восстановления r_{Al}	0,35	
Коэффициент восстановления r_{Cu}	0,2	
Коэффициент восстановления r_{V2A}	0,7	

Параметры

Рабочее напряжение	U_B	10 ... 30 В пост. ток
Частота переключений	f	0 ... 1000 Гц
Защита от неправильной полярности подключения	защита от неправильной полярности подключения	
Защита от короткого замыкания	тактирующий	
Падение напряжения	U_d	≤ 3 В
Рабочий ток	I_L	0 ... 100 мА
Остаточный ток	I_r	0 ... 0,5 мА обычно, 0,1 мкА при 25 °C
Ток холостого хода	I_0	≤ 15 мА
Индикация переключения	светодиод, желтый	

Окружающие условия

Окружающая температура	-25 ... 70 °C (-13 ... 158 °F)
------------------------	--------------------------------

Механические данные

Тип подключения	Кабельный штекер M8 x 1, 3-контактный с Поливинилхлорид (ПВХ) Кабель 200 мм
Материал корпуса	ПБТ
Торцевая поверхность	ПБТ
Тип защиты	IP67

Соответствие стандартам и директивам

Соответствие стандартам	
Стандарты	EN 60947-5-2:2007 IEC 60947-5-2:2007

Лицензии и сертификаты

Разрешение по нормам UL	cULus Listed, General Purpose
Разрешение CSA	cCSAus Listed, General Purpose
Разрешение CCC	Для устройств с максимальным рабочим напряжением ≤ 36 В не требуется допуск, поэтому для них не предусмотрен идентификатор CCC.

Дата публикации: 2010-11-16 17:09 Дата издания: 2010-11-22 104186_RUS.xml