



**Код для заказа**

**GL10-IR/32/40a/98a**

Фотозлектрический щелевой датчик, алюминиевый корпус, слот шириной 10 мм, инфракрасное излучение, переключатель режима яркости/затемнения, регулятор чувствительности

**Характеристики**

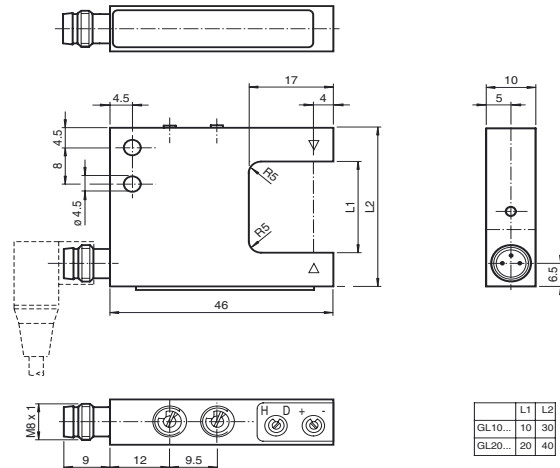
высокой частоты переключения, возможность установки нескольких устройств без взаимных помех

- Высокая частота переключения
- Возможность установки нескольких устройств без взаимных помех
- Регулятор чувствительности и переключатель режима яркости/затемнения входят в стандартную комплектацию данной серии
- Инфракрасное излучение
- Класс защиты IP67
- Сертификат cULus
- Прочный алюминиевый корпус

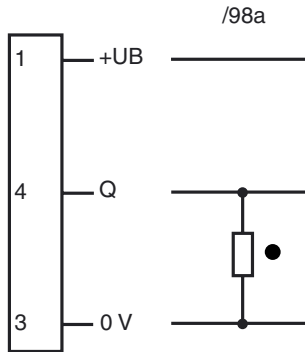
**Description**

Благодаря конструкции корпуса фотозлектрические щелевые датчики обладают значительными преимуществами установки. Что касается функциональности, эти устройства нового поколения отличаются такими особенностями, как высокое разрешение, высокая стабильность, автоматическая регулировка порога сигнала, сопротивляемость естественному освещению, а также обнаружение прозрачных объектов и/или передача света через них. Защита от перекрестных помех обеспечивает возможность параллельной установки устройств даже при высокой частоте переключения. Все эти характеристики гарантируют надежное обнаружение мелких деталей размером от 0,1 мм во всем диапазоне обнаружения даже при применении в системах, движущихся с высокой

**Размеры**



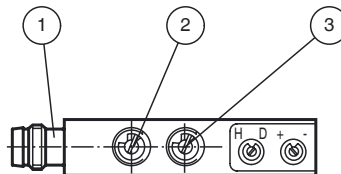
**Свързване**



- = Светлый режим
- = Темный режим



**Indicators/operating means**



1	Функциональный дисплей	красный
2	Переключатель режима яркости/ затемнения	
3	Регулятор чувствительности	

198050\_g.us.xml

Дата публикации: 2013-08-28 11:30 Дата издания: 2013-09-12

## Технические данные

### Общие данные

Излучатель	IREД
Вид освещения	инфракрасный, прерывистый свет
Тесты	EN 60947-5-2
Размер препятствия	0,3 мм
Ширина вилки	10 мм
Граница постороннего света	100000 Lux

### Параметры функциональной безопасности

MTTF <sub>d</sub>	1290 а
Срок использования (T <sub>M</sub> )	20 а
Степень диагностического покрытия (DC)	0 %

### Индикаторы/элементы управления

Индикация работы	Красный светодиод разъема
Элементы управления	Регулятор чувствительности, переключатель режима яркости/затемнения

### Электрические данные

Рабочее напряжение	U <sub>B</sub>	10 ... 30 В постоянный ток, class 2
Пульсация		10 %
Ток холостого хода	I <sub>0</sub>	≤ 15 мА

### Выход

Вид коммутации	с переключением «полное/ослабленное освещение»	
Выход сигнала	1 открытый коллектор PNP с защитой от короткого замыкания	
Напряжение включения	макс. 30 В пост. ток	
Ток включения	макс. 100 мА	
Воспроизводимость результатов измерений	0,05 мм	
Частота переключений	f	2 кГц
Время срабатывания	≤ 250 мксек	

### Окружающие условия

Окружающая температура	-20 ... 60 °C (-4 ... 140 °F)
Температура хранения	-20 ... 75 °C (-4 ... 167 °F)

### Механические данные

Тип защиты	IP67
Подключение	Штекер M8, 3-полюсный
Материал	
Корпус	анодированный алюминий
Источник света	Стекло
Масса	20 г

### Лицензии и сертификаты

Разрешение CCC	Для устройств с максимальным рабочим напряжением ≤36 В не требуется допуск, поэтому для них не предусмотрен идентификатор CCC.
Допуски	CE, cULus