

Код для заказа

NBB15-30GM50-UO-V12

Характеристики

- Цилиндрическая форма
- 15 мм, монтаж заподлицо
- 2-проводн., AC/DC

Принадлежности

BF 30
EXG-30

Технические данные

Общие данные

Функция переключающих элементов	Нормально-замкнутый контакт
Интервал переключений s_n	15 мм
Монтаж	монтаж заподлицо
Выходная полярность	перем./пост. ток Нормально-замкнутый контакт
Коэффициент восстановления r_{Al}	0,5
Коэффициент восстановления r_{Cu}	0,45
Коэффициент восстановления $r_{1,4301}$	0,75

Параметры

Рабочее напряжение U_B	20 ... 250 V AC/20 ... 300 V DC
Частота переключений f	30 Гц
Гистерезис H	3 ... 15 обычно. 5 %
Защита от неправильной полярности подключения	да
Защита от короткого замыкания	да
Падение напряжения U_d	≤ 8 В
Рабочий ток I_L	4 ... 500 мА перем./пост. ток
Остаточный ток I_r	$\leq 0,8$ мА
Индикатор рабочего напряжения	светодиод, зеленый
Индикация переключения	светодиод, желтый

Окружающие условия

Окружающая температура	-25 ... 70 °C (-13 ... 158 °F)
------------------------	--------------------------------

Механические данные

Тип подключения	Штекерный разъем прибора M12 x 1, 3-контактный
Материал корпуса	Латунь, никелированная
Торцевая поверхность	ПБТ
Тип защиты	IP67

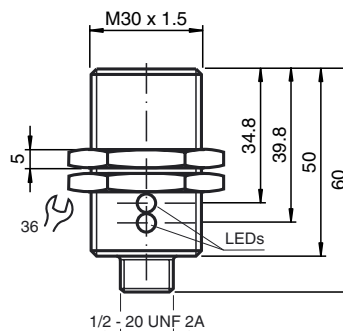
Соответствие стандартам и директивам

Соответствие стандартам	
Стандарты	EN 60947-5-2:2007 IEC 60947-5-2:2007

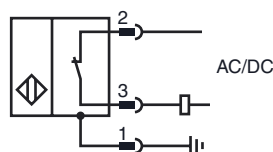
Лицензии и сертификаты

Разрешение по нормам UL	cULus Listed, General Purpose
Разрешение CSA	cCSAus Listed, General Purpose
Разрешение CCC	Сертифицировано China Compulsory Certification (CCC)

Размеры



Свързване



Дата публикации: 2015-03-04 16:30 Дата издания: 2015-03-04 198091_rus.html



провода цвета

1		GN
2		RD/BK
3		RD/WH

Дата публикации: 2015-03-04 16:30 Дата издания: 2015-03-04 198091_rus.html