

Код для заказа

NBB15-30GM50-UO-V93

Характеристики

- Цилиндрическая форма
- 15 мм, монтаж заподлицо
- 2-проводн., AC/DC

Принадлежности

EXG-30

Технические данные

Общие данные

| | |
|---|--|
| Функция переключающих элементов | Нормально-замкнутый контакт |
| Интервал переключений s_n | 15 мм |
| Монтаж | монтаж заподлицо |
| Выходная полярность | перем./пост. ток Нормально-замкнутый контакт |
| Коэффициент восстановления r_{Al} | 0,5 |
| Коэффициент восстановления r_{Cu} | 0,45 |
| Коэффициент восстановления $r_{1,4301}$ | 0,75 |

Параметры

| | |
|---|---------------------------------|
| Рабочее напряжение U_B | 20 ... 250 V AC/20 ... 300 V DC |
| Частота переключений f | 30 Гц |
| Гистерезис H | 3 ... 15 обычно. 5 % |
| Защита от неправильной полярности подключения | да |
| Защита от короткого замыкания | да |
| Падение напряжения U_d | ≤ 8 В |
| Рабочий ток I_L | 4 ... 500 мА перем./пост. ток |
| Остаточный ток I_r | $\leq 0,8$ мА |
| Индикатор рабочего напряжения | светодиод, зеленый |
| Индикация переключения | светодиод, желтый |

Окружающие условия

| | |
|------------------------|--------------------------------|
| Окружающая температура | -25 ... 70 °C (-13 ... 158 °F) |
|------------------------|--------------------------------|

Механические данные

| | |
|----------------------|--|
| Тип подключения | Штекерный разъем прибора 7/8"-16 UN , 3-контактный |
| Материал корпуса | Латунь, никелированная |
| Торцевая поверхность | ПБТ |
| Тип защиты | IP67 |

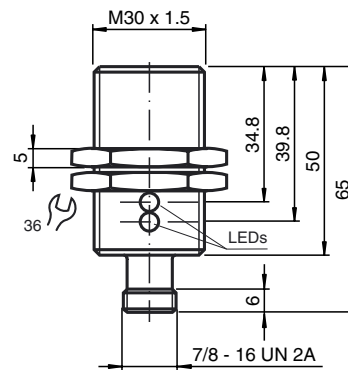
Соответствие стандартам и директивам

| | |
|-------------------------|---|
| Соответствие стандартам | |
| Стандарты | EN 60947-5-2:2007 IEC 60947-5-2:2007 |

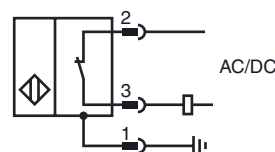
Лицензии и сертификаты

| | |
|-------------------------|--|
| Разрешение по нормам UL | cULus Listed, General Purpose |
| Разрешение CSA | cCSAus Listed, General Purpose |
| Разрешение CCC | Сертифицировано China Compulsory Certification (CCC) |

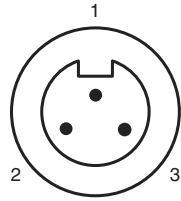
Размеры



Свързване



Дата публикации: 2015-03-04 16:30 Дата издания: 2015-03-04 199093_rus.xml



провода цвета

| | | |
|---|--|----|
| 1 | | GN |
| 2 | | BK |
| 3 | | WH |