



Код для заказа

GL10-RT/32/40a/98a

Фотозлектрический щелевой датчик, алюминиевый корпус, слот шириной 10 мм, красное излучение, переключатель режима яркости/затемнения, регулятор чувствительности

Характеристики

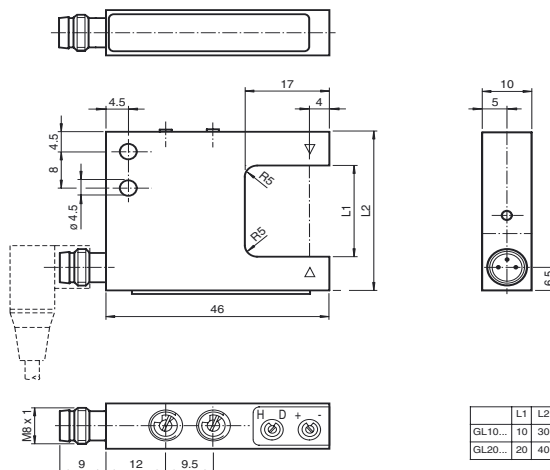
высокой частоты переключения

- Высокая частота переключения
- Возможность установки нескольких устройств без взаимных помех
- Регулятор чувствительности и переключатель режима яркости/затемнения входят в стандартную комплектацию данной серии
- Красный свет
- Класс защиты IP67
- Сертификат cULus
- Прочный алюминиевый корпус

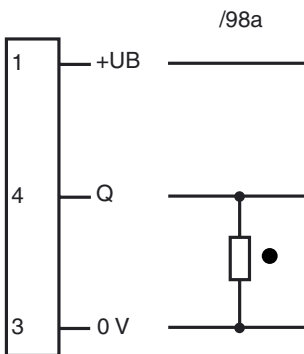
Description

Благодаря конструкции корпуса фотозлектрические щелевые датчики обладают значительными преимуществами установки. Что касается функциональности, эти устройства нового поколения отличаются такими особенностями, как высокое разрешение, высокая стабильность, автоматическая регулировка порога сигнала, сопротивляемость естественному освещению, а также обнаружение прозрачных объектов и/или передача света через них. Защита от перекрестных помех обеспечивает возможность параллельной установки устройств даже при высокой частоте переключения. Все эти характеристики вы найдете в прилагаемом руководстве пользователя. Для получения информации об особенностях конструкции и размерах датчика, пожалуйста, обратитесь к руководству пользователя. Для получения информации о размерах датчика, пожалуйста, обратитесь к руководству пользователя.

Размеры



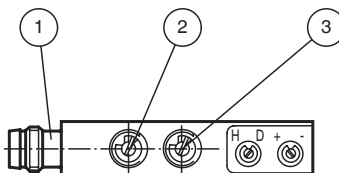
Свързване



- = Светлый режим
- = Темный режим



Indicators/operating means



1	Функциональный дисплей	красный
2	Переключатель режима яркости/ затемнения	
3	Регулятор чувствительности	

Дата публикации: 2013-08-28 11:30 Дата издания: 2013-09-12 199987_us.xml

Технические данные

Общие данные

Излучатель	Светодиод
Вид освещения	красный, прерывистый свет
Тесты	EN 60947-5-2
Размер препятствия	0,3 мм
Ширина вилки	10 мм
Граница постороннего света	100000 Lux

Параметры функциональной безопасности

MTTF _d	1290 а
Срок использования (T _M)	20 а
Степень диагностического покрытия (DC)	0 %

Индикаторы/элементы управления

Индикация работы	Красный светодиод разъема
Элементы управления	Регулятор чувствительности, переключатель режима яркости/затемнения

Электрические данные

Рабочее напряжение	U _B	10 ... 30 В постоянный ток, class 2
Пульсация		10 %
Ток холостого хода	I ₀	≤ 15 мА

Выход

Вид коммутации	с переключением «полное/ослабленное освещение»	
Выход сигнала	1 открытый коллектор PNP с защитой от короткого замыкания	
Напряжение включения	макс. 30 В пост. ток	
Ток включения	макс. 100 мА	
Воспроизводимость результатов измерений	0,05 мм	
Частота переключений	f	3 кГц
Время срабатывания		≤ 160 мксек

Окружающие условия

Окружающая температура	-20 ... 60 °C (-4 ... 140 °F)
Температура хранения	-20 ... 75 °C (-4 ... 167 °F)

Механические данные

Тип защиты	IP67
Подключение	Штекер M8, 3-полюсный
Материал	
Корпус	черный анодированный алюминий
Источник света	Стекло
Масса	20 г

Лицензии и сертификаты

Разрешение CCC	Для устройств с максимальным рабочим напряжением ≤36 В не требуется допуск, поэтому для них не предусмотрен идентификатор CCC.
Допуски	CE, cULus