

**Код для заказа**

NBB15-U1-Z2

**Характеристики**

- Переставная и поворотная сенсорная головна
- 15 мм, монтаж заподлицо
- 2 Сообщение светодиода для обзора 360°

**Принадлежности**

MHW 01

V1-M20-80

V1-G

V1-W

**Технические данные**

**Общие данные**

Функция переключающих элементов	пост. ток	- нормально-разомкнутый/нормально-замкнутый контакт
Интервал переключений	$s_n$	15 мм
Монтаж		монтаж заподлицо
Выходная полярность		пост. ток
Гарантированный интервал переключений	$s_a$	0 ... 12,15 мм
Коэффициент восстановления $r_{Al}$		0,3
Коэффициент восстановления $r_{Cu}$		0,3
Коэффициент восстановления $r_{1,4301}$		0,7

**Параметры**

Рабочее напряжение	$U_B$	5 ... 60 В
Частота переключений	$f$	0 ... 400 Гц
Гистерезис	$H$	обычно. 5 %
Защита от неправильной полярности подключения		защита против неправильной полярности подключения
Защита от короткого замыкания		да
Падение напряжения	$U_d$	$\leq 5$ В
Падение напряжения при $I_L$		...
Падение напряжения $I_L = 100$ мА, Переключатель вкл. $U_d$		... 5 В
Рабочий ток	$I_L$	2 ... 200 мА
Остаточный ток	$I_r$	0 ... 0,5 мА
Индикация переключения		2 светодиода, желтый

**Параметры функциональной безопасности**

MTTF <sub>d</sub>		1133 а
Срок использования (T <sub>M</sub> )		20 а
Степень диагностического покрытия (DC)		0 %

**Окружающие условия**

Окружающая температура		-25 ... 85 °C (-13 ... 185 °F)
------------------------	--	--------------------------------

**Механические данные**

Тип подключения		Резьбовые клеммы
Поперечное сечение проводника		$\leq 2,5$ мм <sup>2</sup>
Материал корпуса		Полиамид/металл с порошковым эпоксидным напылением
Торцевая поверхность		Полиамид (ПА)
Основание корпуса		Пластмасса
Тип защиты		IP68 / IP69K
Масса		225 г
Примечание		Момент затяжки: 1,8 Нм (корпус) Момент затяжки: 1,0 Нм (винтовой зажим)

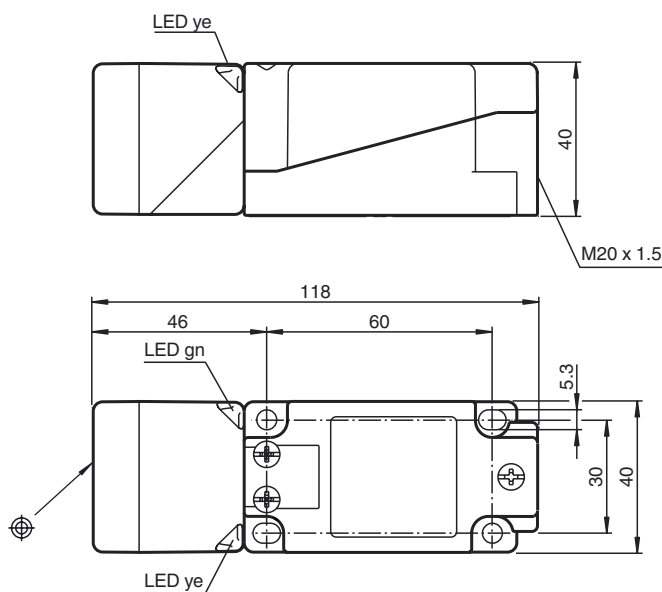
**Соответствие стандартам и директивам**

Соответствие стандартам		
Стандарты		EN 60947-5-2:2007 IEC 60947-5-2:2007

**Лицензии и сертификаты**

Разрешение по нормам UL		cULus Listed, General Purpose
Разрешение CSA		cCSAus Listed, General Purpose
Разрешение CCC		Сертифицировано China Compulsory Certification (CCC)

**Размеры**



Дата публикации: 2015-02-24 10:38 Дата издания: 2015-02-24 203011\_rus.html

Свързване

