

Код для заказа

NBB15-U4-Z2

Характеристики

- Переставная и поворотная сенсорная головка
- 15 мм, монтаж заподлицо
- 2 Сообщение светодиода для обзора 360°

Принадлежности

MHW 01

V1-M20-80

V1-G

V1-W

Технические данные

Общие данные

Функция переключающих элементов	пост. ток	- нормально-разомкнутый/нормально-замкнутый контакт
Интервал переключений	s_n	15 мм
Монтаж		монтаж заподлицо
Выходная полярность		пост. ток
Гарантированный интервал переключений	s_a	0 ... 12,15 мм
Коэффициент восстановления r_{Al}		0,3
Коэффициент восстановления r_{Cu}		0,3
Коэффициент восстановления $r_{1,4301}$		0,7

Параметры

Рабочее напряжение	U_B	5 ... 60 В
Частота переключений	f	0 ... 400 Гц
Гистерезис	H	обычно. 5 %
Защита от неправильной полярности подключения		защита против неправильной полярности подключения
Защита от короткого замыкания		да
Падение напряжения	U_d	≤ 5 В
Падение напряжения при I_L		...
Падение напряжения $I_L = 100$ мА, Переключатель вкл. U_d		... 5 В
Рабочий ток	I_L	2 ... 200 мА
Остаточный ток	I_r	0 ... 0,5 мА
Индикация переключения		2 светодиода, желтый

Параметры функциональной безопасности

MTTF _d		1133 а
Срок использования (T_M)		20 а
Степень диагностического покрытия (DC)		0 %

Окружающие условия

Окружающая температура		-25 ... 85 °C (-13 ... 185 °F)
------------------------	--	--------------------------------

Механические данные

Тип подключения		Резьбовые клеммы
Поперечное сечение проводника		$\leq 2,5$ мм ²
Материал корпуса		Полиамид/металл с порошковым эпоксидным напылением
Торцевая поверхность		Полиамид (ПА)
Основание корпуса		Металл
Тип защиты		IP68 / IP69K
Масса		225 г
Примечание		Момент затяжки: 1,8 Нм (корпус) Момент затяжки: 1,0 Нм (винтовой зажим)

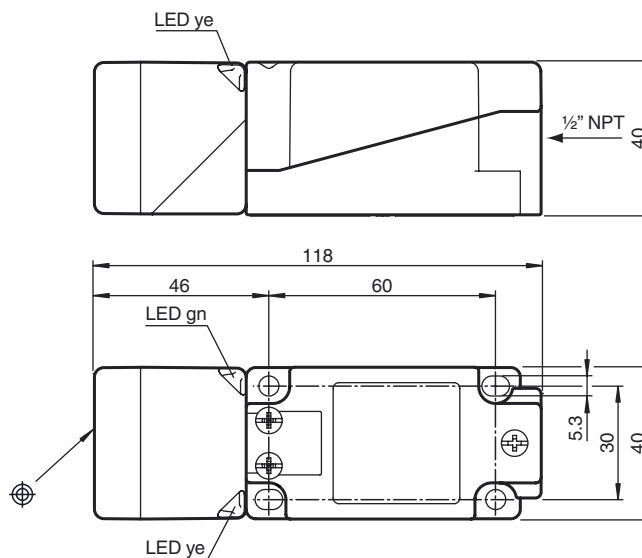
Соответствие стандартам и директивам

Соответствие стандартам		
Стандарты		EN 60947-5-2:2007 IEC 60947-5-2:2007

Лицензии и сертификаты

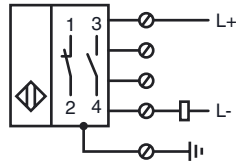
Разрешение по нормам UL		cULus Listed, General Purpose
Разрешение CSA		cCSAus Listed, General Purpose
Разрешение CCC		Сертифицировано China Compulsory Certification (CCC)

Размеры



Дата публикации: 2015-02-24 10:40 Дата издания: 2015-02-24 203032_rus.html

Свързване



Дата публикации: 2015-02-24 10:40 Дата издания: 2015-02-24 203032_rus.html