



Код для заказа

NBB10-30GK-WO-10M

Технические данные

Общие данные

Функция переключающих элементов	перем. ток	Нормально-замкнутый контакт
Интервал переключений s_n	10 мм	
Монтаж	монтаж заподлицо	
Выходная полярность	перем. ток	
Гарантированный интервал переключений s_a	0 ... 8,1 мм	
Коэффициент восстановления r_{d1}	0,29	
Коэффициент восстановления r_{Cu}	0,26	
Коэффициент восстановления $r_{1,4301}$	0,71	

Параметры

Рабочее напряжение U_B	20 ... 250 В
Частота переключений f	0 ... 25 Гц
Гистерезис H	обычно 5 %
Защита от короткого замыкания	нет
Падение напряжения U_d	≤ 8 В
Кратковременный ток (20 мс, 0,1 Гц)	0 ... 1600 мА
Рабочий ток I_L	5 ... 200 мА
Остаточный ток I_r	0 ... 1,5 мА обычно.
Время готовности t_v	≤ 20 мсек

Окружающие условия

Окружающая температура	-25 ... 70 °C (-13 ... 158 °F)
------------------------	--------------------------------

Механические данные

Тип подключения	Кабель Поливинилхлорид (ПВХ) , 10 м
Поперечное сечение проводника	0,75 мм ²
Материал корпуса	ПБТ
Торцевая поверхность	ПБТ
Тип защиты	IP68
Примечание	1) В области температуре ниже 0 °C допустимое рабочее напряжение U_b 80 ... 253 В Защита устройства $\leq 0,8$ А (flink) в соответствии с IEC 60127-2 Sheet 1 Совет: после короткого замыкания проверить функционирование прибора.

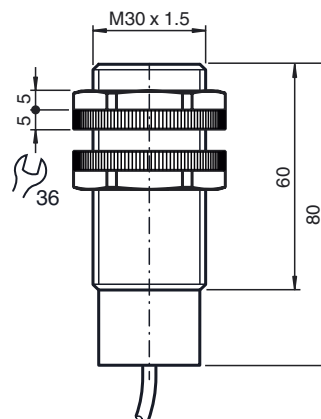
Соответствие стандартам и директивам

Соответствие стандартам	
Стандарты	EN 60947-5-2:2007 IEC 60947-5-2:2007

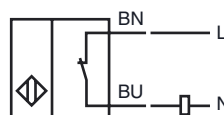
Лицензии и сертификаты

Разрешение по нормам UL	cULus Listed, General Purpose
Разрешение CSA	cCSAus Listed, General Purpose

Размеры



Свързване



Дата публикации: 2013-08-19 10:56 Дата издания: 2013-08-19 21:53:55_gus.xml