

CE

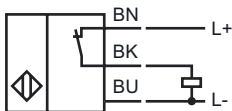
## Код для заказа

NBB1,5-F79-E3-0,5M

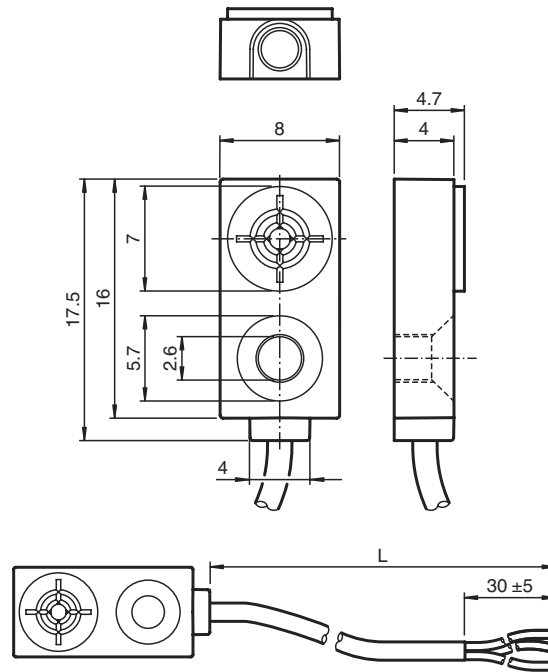
## Характеристики

- 1,5 мм, монтаж заподлицо
- 3-проводные, постоянного тока

## Подключение



## Размеры



## Технические данные

## Общие данные

Функция переключающих элементов	Тип PNP - нормально-замкнутый контакт
Интервал переключений $s_n$	1,5 мм
Монтаж	монтаж заподлицо
Выходная полярность	пост. ток
Гарантированный интервал переключений $s_a$	0 ... 1,215 мм
Коэффициент восстановления $r_{Al}$	0,3
Коэффициент восстановления $r_{Cu}$	0,2
Коэффициент восстановления $r_{1,4305}$	0,7

## Параметры

Рабочее напряжение $U_B$	5 ... 30 В пост. ток
Частота переключений $f$	0 ... 1200 Гц
Гистерезис $H$	обычно. 5 %
Защита от короткого замыкания	тактирующий
Падение напряжения $U_d$	$\leq 1,5$ В
Рабочий ток $I_L$	0 ... 100 мА
Остаточный ток $I_r$	$\leq 10$ мкА
Ток холостого хода $I_0$	$\leq 15$ мА

## Параметры функциональной безопасности

MTTF <sub>d</sub>	3910 a
Срок использования (T <sub>M</sub> )	20 a
Степень диагностического покрытия (DC)	0 %

## Окружающие условия

Окружающая температура	-25 ... 70 °C (-13 ... 158 °F)
------------------------	--------------------------------

## Механические данные

Тип подключения	Кабель Поливинилхлорид (ПВХ) , L = 500 мм
Поперечное сечение проводника	3 x 0,09 мм <sup>2</sup>
Материал корпуса	Полиамид (ПА)
Торцевая поверхность	Полиамид (ПА)
Тип защиты	IP67

## Соответствие стандартам и директивам

Соответствие стандартам	
Стандарты	EN 60947-5-2:2007 IEC 60947-5-2:2007

## Лицензии и сертификаты

Разрешение CCC	Для устройств с максимальным рабочим напряжением $\leq 36$ В не требуется допуск, поэтому для них не предусмотрен идентификатор CCC.
----------------	--