



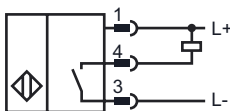
**Код для заказа**

NBB1,5-F79-E0-0,1M-V3

**Характеристики**

- 1,5 мм, монтаж заподлицо
- 3-проводные, постоянного тока

**Подключение**



Проволока цвета в соответствии с EN 60947-5-2

1	BN
3	BU
4	BK

**Принадлежности**

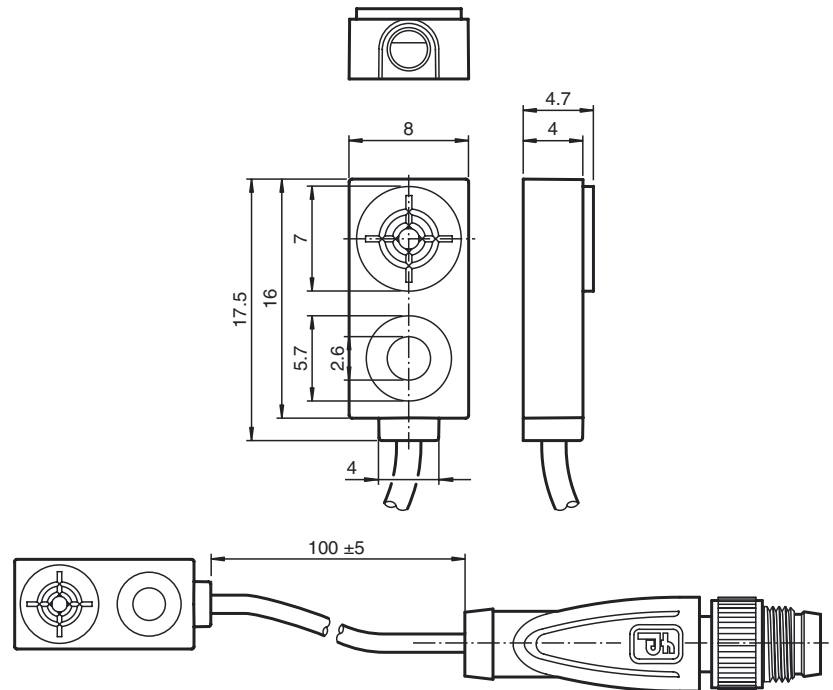
V3-WM

V3-GM

V3-WM-2M-PUR

V3-GM-2M-PUR

**Размеры**



**Технические данные**

**Общие данные**

Функция переключающих элементов	Тип NPN	Нормально-разомкнутый контакт
Интервал переключений $s_n$	1,5 мм	
Монтаж	монтаж заподлицо	
Выходная полярность	пост. ток	
Гарантированный интервал переключений $s_a$	0 ... 1,215 мм	
Коэффициент восстановления $r_{Al}$	0,3	
Коэффициент восстановления $r_{Cu}$	0,2	
Коэффициент восстановления $r_{1,4305}$	0,7	

**Параметры**

Рабочее напряжение $U_B$	5 ... 30 В	пост. ток
Частота переключений $f$	0 ... 1200 Гц	
Гистерезис $H$	обычно 5 %	
Защита от короткого замыкания	тактирующий	
Падение напряжения $U_d$	$\leq 1,5$ В	
Рабочий ток $I_L$	0 ... 100 мА	
Остаточный ток $I_r$	$\leq 10$ мкА	
Ток холостого хода $I_0$	$\leq 15$ мА	

**Параметры функциональной безопасности**

MTTF <sub>d</sub>	4830 a
Срок использования (T <sub>M</sub> )	20 a
Степень диагностического покрытия (DC)	0 %

**Окружающие условия**

Окружающая температура	-25 ... 70 °C (-13 ... 158 °F)
------------------------	--------------------------------

**Механические данные**

Тип подключения	Кабельный штекер M8 x 1, 3-контактный с Поливинилхлорид (ПВХ) Кабель 100 мм
Поперечное сечение проводника	0,09 мм <sup>2</sup>
Материал корпуса	Полиамид (ПА)
Торцевая поверхность	Полиамид (ПА)
Тип защиты	IP67

**Соответствие стандартам и директивам**

Соответствие стандартам	
Стандарты	EN 60947-5-2:2007 IEC 60947-5-2:2007

**Лицензии и сертификаты**

Разрешение CCC	Для устройств с максимальным рабочим напряжением $\leq 36$ В не требуется допуск, поэтому для них не предусмотрен идентификатор CCC.
----------------	--

Дата публикации: 2011-10-05 13:50 Дата издания: 2011-10-05 22:40:30\_gus.xml