



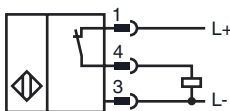
Код для заказа

NBB1,5-F79-E3-0,1M-V3

Характеристики

- 1,5 мм, монтаж заподлицо
- 3-проводные, постоянного тока

Подключение

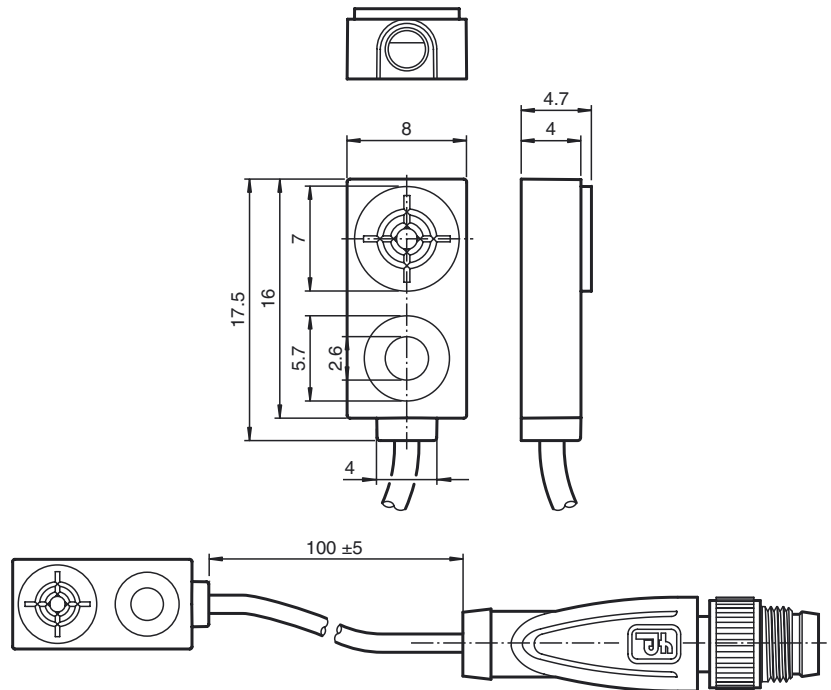


Проволока цвета в соответствии с EN 60947-5-2

1	BN
3	BU
4	BK

Дата публикации: 2011-07-22 15:49 Дата издания: 2011-07-22 224033_rus.xml

Размеры



Технические данные

Общие данные

Функция переключающих элементов	Тип PNP - нормально-замкнутый контакт
Интервал переключений s_n	1,5 мм
Монтаж	монтаж заподлицо
Выходная полярность	пост. ток
Гарантированный интервал переключений s_a	0 ... 1,215 мм
Коэффициент восстановления r_{Al}	0,3
Коэффициент восстановления r_{Cu}	0,2
Коэффициент восстановления $r_{1,4305}$	0,7

Параметры

Рабочее напряжение U_B	5 ... 30 В пост. ток
Частота переключений f	0 ... 1200 Гц
Гистерезис H	обычно 5 %
Защита от короткого замыкания	тактирующий
Падение напряжения U_d	$\leq 1,5$ В
Рабочий ток I_L	0 ... 100 мА
Остаточный ток I_r	≤ 10 мкА
Ток холостого хода I_0	≤ 15 мА

Параметры функциональной безопасности

MTTF _d	3910 а
Срок использования (T _M)	20 а
Степень диагностического покрытия (DC)	0 %

Окружающие условия

Окружающая температура	-25 ... 70 °C (-13 ... 158 °F)
------------------------	--------------------------------

Механические данные

Тип подключения	Кабельный штекер M8 x 1, 3-контактный с Поливинилхлорид (ПВХ) Кабель 100 мм
Поперечное сечение проводника	0,09 мм ²
Материал корпуса	Полиамид (ПА)
Торцевая поверхность	Полиамид (ПА)
Тип защиты	IP67

Соответствие стандартам и директивам

Соответствие стандартам	
Стандарты	EN 60947-5-2:2007 IEC 60947-5-2:2007

Лицензии и сертификаты

Разрешение CCC	Для устройств с максимальным рабочим напряжением ≤ 36 В не требуется допуск, поэтому для них не предусмотрен идентификатор CCC.
----------------	--------------------------------------------------------------------------------------------------------------------------------------