

Код для заказа

NBB10-30GM50-E3-V1-M

Характеристики

- 10 мм, монтаж заподлицо
- Типовое разрешение E1
- Расширенный температурный диапазон
- Расширенный диапазон рабочего напряжения
- Защита от проникновения воды, класс защиты IP68

Принадлежности

BF 30

EXG-30

V1-W

V1-G

Технические данные

Общие данные

Функция переключающих элементов	Тип PNP	- нормально-замкнутый контакт
Интервал переключений	s_n	10 мм
Монтаж		монтаж заподлицо
Выходная полярность		пост. ток
Гарантированный интервал переключений	s_a	0 ... 8,1 мм
Орган ручного управления		строительная сталь, напр. 1.0037, S235JR (панель St37-2) 30 мм x 30 мм x 1 мм
Коэффициент восстановления r_{d1}		0,4
Коэффициент восстановления r_{Cu}		0,3
Коэффициент восстановления $r_{1,4301}$		0,7
Понижающий коэффициент r_{Ms}		0,4

Параметры

Условия монтажа		
A		0 мм
B		10 мм
C		16 мм
F		37 мм
Рабочее напряжение	U_B	10 ... 65 В
Частота переключений	f	0 ... 300 Гц
Гистерезис	H	0,05 ... 2,2 мм
Защита от неправильной полярности подключения		да
Защита от короткого замыкания		да
Устойчивость к перегрузке		да
Запас прочности провода		да
Индукционная защита		да
Подавление импульса включения		да
Пульсация		10 %
Падение напряжения	U_d	$\leq 2,5$ В
Стабильность повторяемости		0,3 мм
Рабочий ток	I_L	0 ... 300 мА
Остаточный ток	I_r	$\leq 0,01$ мА
Ток холостого хода	I_0	≤ 10 мА
Время готовности	t_v	≤ 40 мсек
Индикация переключения		Многоканальный светодиод, желтый

Параметры функциональной безопасности

MTTF _d		1190 а
Срок использования (T _M)		20 а
Степень диагностического покрытия (DC)		0 %

Окружающие условия

Окружающая температура		-40 ... 85 °C (-40 ... 185 °F)
Температура хранения		-40 ... 85 °C (-40 ... 185 °F)

Механические данные

Тип подключения		Штекер прибора M12 x 1, 4-полюсный
Материал корпуса		Латунь, никелированная
Торцевая поверхность		ПБТ
Тип защиты		IP68
Масса		115 г

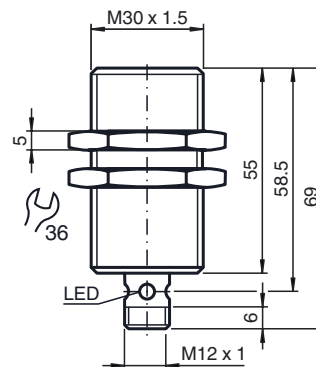
Соответствие стандартам и директивам

Соответствие стандартам	
Стандарты	EN 60947-5-2:2007 IEC 60947-5-2:2007

Лицензии и сертификаты

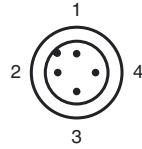
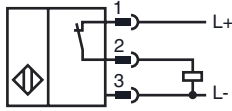
Допуск для типа E1	10R-04
--------------------	--------

Размеры



Дата публикации: 2014-06-13 13:44 Дата издания: 2014-06-13 236496_rus.xml

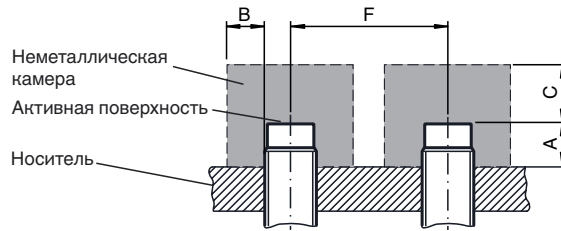
Свързване



Проволока цвета в соответствии с EN 60947-5-2

1	BN
2	WH
3	BU
4	BK

Установка Примечание



Установка Примечание

Излучение помех и помехоустойчивость в соответствии с директивой для механических транспортных средств 10R-04 (одобрение типа E1)
 Помехоустойчивость в соответствии с DIN ISO 11452-2: 30 В/м Диапазон частот от 20 МГц до 2 ГГц

Кондуктивные помехи в соответствии с ISO 7637-2:

Импульс	1	2a	2b	3a	3b	4
Уровень	III	III	III	III	III	III
Критерий отказа	C	A	C	A	A	A

EN 61000-4-2 измерено в соответствии с требованиями IEC

EN 60947-5-2 (4 кВ для металла, 8 кВ для пластмассы)	
EN 61000-4-3:	30 В/м (80 - 2500 МГц)
Уровень	IV
EN 61000-4-4:	2 кВ
Уровень	III
EN 61000-4-6:	10 В (0,01- 80 МГц)
Уровень	III
EN 55011:	класс A

Дата публикации: 2014-06-13 13:44 Дата издания: 2014-06-13 236496_rus.xml