

**Код для заказа**

NBB10-30GM50-E2-V1-M

**Характеристики**

- 10 мм, монтаж заподлицо
- Типовое разрешение E1
- Расширенный температурный диапазон
- Расширенный диапазон рабочего напряжения
- Защита от проникновения воды, класс защиты IP68

**Принадлежности**

BF 30

EXG-30

V1-W

V1-G

**Технические данные**

**Общие данные**

Функция переключающих элементов	Тип PNP	Нормально-разомкнутый контакт
Интервал переключений	$s_n$	10 мм
Монтаж	монтаж заподлицо	
Выходная полярность	пост. ток	
Гарантированный интервал переключений	$s_a$	0 ... 8,1 мм
Орган ручного управления	строительная сталь, напр. 1.0037, S235JR (панель St37-2) 30 мм x 30 мм x 1 мм	
Коэффициент восстановления $r_{d1}$	0,4	
Коэффициент восстановления $r_{Cu}$	0,3	
Коэффициент восстановления $r_{1,4301}$	0,7	
Понижающий коэффициент $r_{Ms}$	0,4	

**Параметры**

Условия монтажа		
A	0 мм	
B	10 мм	
C	16 мм	
F	37 мм	
Рабочее напряжение	$U_B$	10 ... 65 В
Частота переключений	f	0 ... 300 Гц
Гистерезис	H	0,05 ... 2,2 мм
Защита от неправильной полярности подключения	да	
Защита от короткого замыкания	да	
Устойчивость к перегрузке	да	
Запас прочности провода	да	
Индукционная защита	да	
Подавление импульса включения	да	
Пульсация	10 %	
Падение напряжения	$U_d$	$\leq 2,5$ В
Стабильность повторяемости	0,3 мм	
Рабочий ток	$I_L$	0 ... 300 мА
Остаточный ток	$I_r$	$\leq 0,01$ мА
Ток холостого хода	$I_0$	$\leq 10$ мА
Время готовности	$t_v$	$\leq 40$ мсек
Индикация переключения	Многоканальный светодиод, желтый	

**Параметры функциональной безопасности**

MTTF <sub>d</sub>	1640 а
Срок использования (T <sub>M</sub> )	20 а
Степень диагностического покрытия (DC)	0 %

**Окружающие условия**

Окружающая температура	-40 ... 85 °C (-40 ... 185 °F)
Температура хранения	-40 ... 85 °C (-40 ... 185 °F)

**Механические данные**

Тип подключения	Штекер прибора M12 x 1, 4-полюсный
Материал корпуса	Латунь, никелированная
Торцевая поверхность	ПБТ
Тип защиты	IP68
Масса	115 г

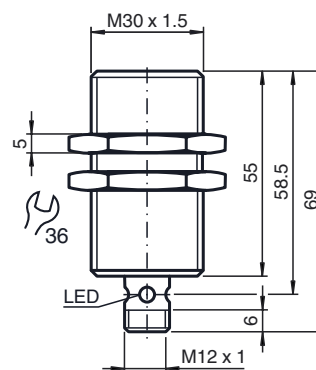
**Соответствие стандартам и директивам**

Соответствие стандартам	
Стандарты	EN 60947-5-2:2007 IEC 60947-5-2:2007

**Лицензии и сертификаты**

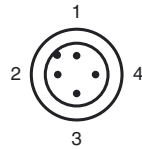
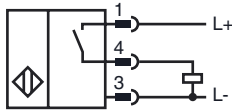
Допуск для типа E1	10R-04
--------------------	--------

**Размеры**



Дата публикации: 2014-06-13 13:44 Дата издания: 2014-06-13 236498\_rus.xml

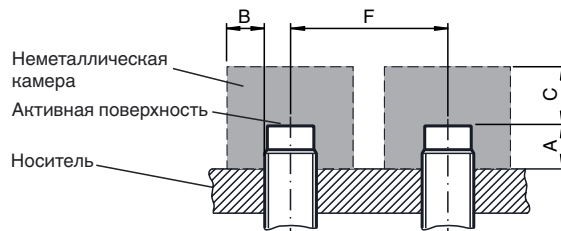
Свързване



Проволока цвета в соответствии с EN 60947-5-2

1	BN
2	WH
3	BU
4	BK

Установка Примечание



Установка Примечание

Излучение помех и помехоустойчивость в соответствии с директивой для механических транспортных средств 10R-04 (одобрение типа E1)  
 Помехоустойчивость в соответствии с DIN ISO 11452-2: 30 В/м Диапазон частот от 20 МГц до 2 ГГц

Кондуктивные помехи в соответствии с ISO 7637-2:

Импульс	1	2a	2b	3a	3b	4
Уровень	III	III	III	III	III	III
Критерий отказа	C	A	C	A	A	A

EN 61000-4-2 измерено в соответствии с требованиями IEC

EN 60947-5-2 (4 кВ для металла, 8 кВ для пластмассы)	
EN 61000-4-3:	30 В/м (80 - 2500 МГц)
Уровень	IV
EN 61000-4-4:	2 кВ
Уровень	III
EN 61000-4-6:	10 В (0,01- 80 МГц)
Уровень	III
EN 55011:	класс A

Дата публикации: 2014-06-13 13:44 Дата издания: 2014-06-13 236498\_rus.xml