

**Код для заказа**

**NBB15-F148P10-ARO-M**

Релейный выход

**Характеристики**

- 15 мм, монтаж заподлицо
- Релейный выход
- Расширенный температурный диапазон

**Технические данные**

**Общие данные**

Функция переключающих элементов	1 электронное реле, н.з.
Интервал переключений $s_n$	15 мм
Монтаж	монтаж заподлицо
Выходная полярность	пост. ток
Гарантированный интервал переключений $s_a$	0 ... 12,15 мм
Коэффициент восстановления $r_{DI}$	0,45
Коэффициент восстановления $r_{Cu}$	0,35
Коэффициент восстановления $r_{1.4301}$	0,8
Понижающий коэффициент $r_{Ms}$	0,5

**Параметры**

Рабочее напряжение $U_B$	10 ... 30 В
Частота переключений $f$	0 ... 30 Гц
Гистерезис $H$	2 ... 20 % (обычно 3 %)
Защита от неправильной полярности подключения	защита от неправильной полярности подключения
Защита от короткого замыкания	нет
Падение напряжения $U_d$	$\leq 0,5$ В ( $\leq 0,275$ В при рабочем токе $\leq 100$ мА)
Рабочий ток $I_L$	0 ... 200 мА
Остаточный ток $I_r$	$\leq 10$ мкА
Ток холостого хода $I_0$	$\leq 10$ мА
Время готовности $t_v$	$\leq 55$ мсек
Индикация переключения	светодиод, желтый

**Параметры функциональной безопасности**

MTTF <sub>d</sub>	1218 а
Срок использования (T <sub>M</sub> )	20 а
Степень диагностического покрытия (DC)	0 %

**Окружающие условия**

Окружающая температура	-40 ... 85 °C (-40 ... 185 °F)
Температура хранения	-40 ... 85 °C (-40 ... 185 °F)

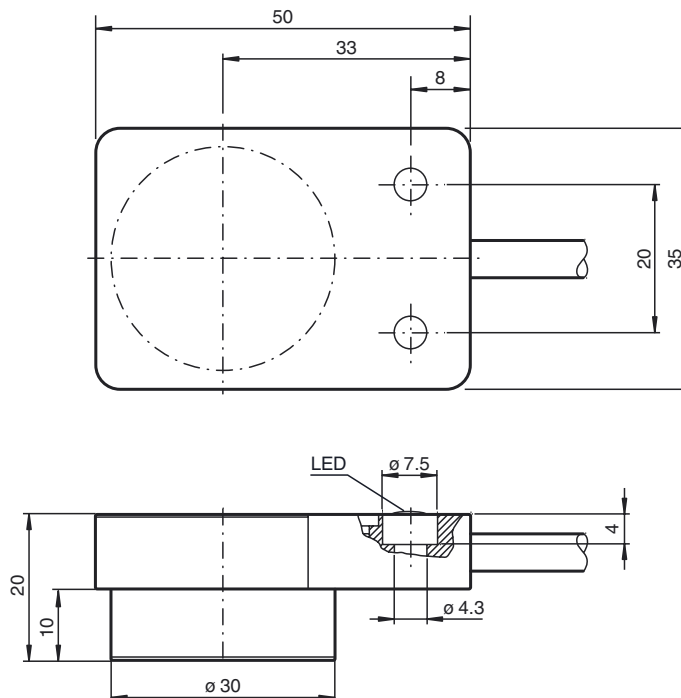
**Механические данные**

Тип подключения	Кабель Полиуретан , 2 м
Поперечное сечение проводника	0,5 мм <sup>2</sup>
Материал корпуса	анодированный алюминий
Торцевая поверхность	ПБТ
Тип защиты	IP67, IP69k

**Соответствие стандартам и директивам**

Соответствие стандартам	
Стандарты	EN 60947-5-2:2007 IEC 60947-5-2:2007

**Размеры**



Дата публикации: 2014-05-23 18:47 Дата издания: 2014-05-23 237304\_rus.xml

Свързване

