

**Код для заказа**

NBB15-F148P10-E0-M

**Характеристики**

- 15 мм, монтаж заподлицо
- 3-проводные, постоянного тока
- Расширенный температурный диапазон
- Типовое разрешение E1

**Технические данные**

**Общие данные**

Функция переключающих элементов	Тип NPN	Нормально-разомкнутый контакт
Интервал переключений	$s_n$	15 мм
Монтаж		монтаж заподлицо
Выходная полярность		пост. ток
Гарантированный интервал переключений	$s_a$	0 ... 12,15 мм
Коэффициент восстановления $r_{DI}$		0,45
Коэффициент восстановления $r_{Cu}$		0,35
Коэффициент восстановления $r_{1.4301}$		0,8
Понижающий коэффициент $r_{Ms}$		0,5

**Параметры**

Рабочее напряжение	$U_B$	10 ... 60 В пост. ток
Частота переключений	$f$	0 ... 30 Гц
Гистерезис	$H$	2 ... 20 % (обычно. 10 %)
Защита от неправильной полярности подключения		защита от неправильной полярности подключения
Защита от короткого замыкания		тактирующий
Падение напряжения	$U_d$	$\leq 1,5$ В
Рабочий ток	$I_L$	0 ... 200 мА
Остаточный ток	$I_r$	$\leq 10$ мкА
Ток холостого хода	$I_0$	$\leq 10$ мА
Время готовности	$t_v$	$\leq 55$ мсек
Индикация переключения		светодиод, желтый

**Параметры функциональной безопасности**

MTTF <sub>d</sub>	1259 а
Срок использования (T <sub>M</sub> )	20 а
Степень диагностического покрытия (DC)	0 %

**Окружающие условия**

Окружающая температура	-40 ... 85 °C (-40 ... 185 °F)
Температура хранения	-40 ... 85 °C (-40 ... 185 °F)

**Механические данные**

Тип подключения	Кабель Полиуретан , 2 м
Поперечное сечение проводника	0,75 мм <sup>2</sup>
Материал корпуса	анодированный алюминий
Торцевая поверхность	ПБТ
Тип защиты	IP67, IP69k

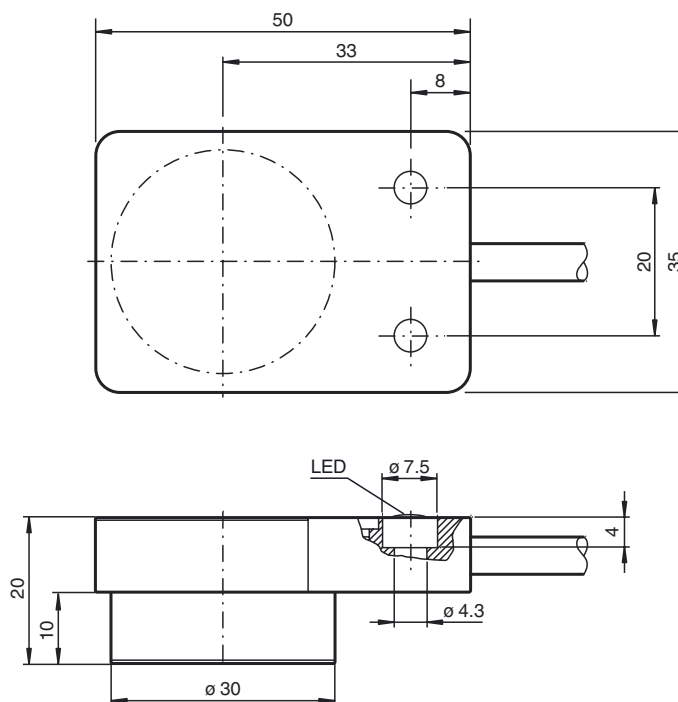
**Соответствие стандартам и директивам**

Соответствие стандартам	
Стандарты	EN 60947-5-2:2007 IEC 60947-5-2:2007

**Лицензии и сертификаты**

Допуск для типа E1	10R-04
--------------------	--------

**Размеры**



Дата публикации: 2014-02-11 18:11 Дата издания: 2014-02-11 237307\_rus.xml

Свързване

