

**Код для заказа**

**NBB1,5-F79-E1-5M**

**Характеристики**

- 1,5 мм, монтаж заподлицо
- 3-проводные, постоянного тока

**Технические данные**

**Общие данные**

Функция переключающих элементов	Тип NPN	Нормально-замкнутый контакт
Интервал переключений	$s_n$	1,5 мм
Монтаж	монтаж заподлицо	
Выходная полярность	пост. ток	
Гарантированный интервал переключений	$s_a$	0 ... 1,215 мм
Коэффициент восстановления $r_{DI}$	0,3	
Коэффициент восстановления $r_{Cu}$	0,2	
Коэффициент восстановления $r_{1,4301}$	0,7	

**Параметры**

Рабочее напряжение	$U_B$	5 ... 30 В пост. ток
Частота переключений	$f$	0 ... 1200 Гц
Гистерезис	$H$	обычно. 5 %
Защита от короткого замыкания	тактирующий	
Падение напряжения	$U_d$	$\leq 1,5$ В
Рабочий ток	$I_L$	0 ... 100 мА
Остаточный ток	$I_r$	$\leq 10$ мкА
Ток холостого хода	$I_0$	$\leq 15$ мА
Время готовности	$t_v$	$\leq 20$ мсек

**Окружающие условия**

Окружающая температура	-25 ... 70 °C (-13 ... 158 °F)
------------------------	--------------------------------

**Механические данные**

Тип подключения	Кабель Поливинилхлорид (ПВХ) , 5 м
Поперечное сечение проводника	3 x 0,09 мм <sup>2</sup>
Материал корпуса	Полиамид (ПА)
Торцевая поверхность	Полиамид (ПА)
Тип защиты	IP67

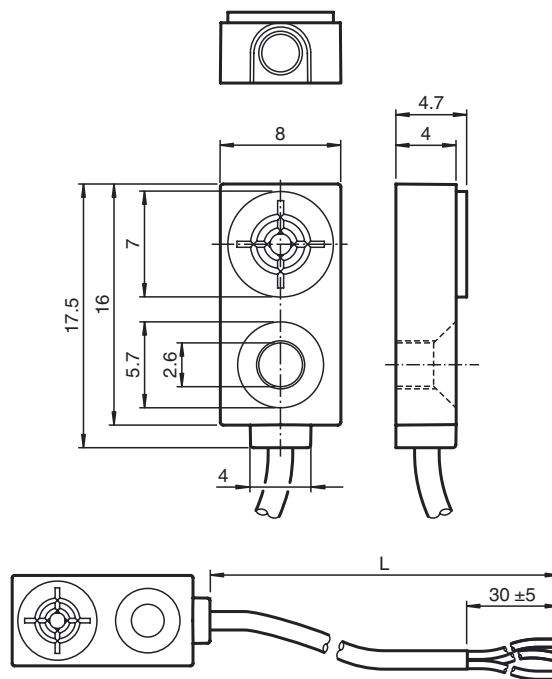
**Соответствие стандартам и директивам**

Соответствие стандартам	
Стандарты	EN 60947-5-2:2007 IEC 60947-5-2:2007

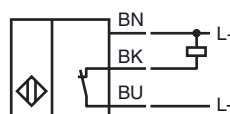
**Лицензии и сертификаты**

Разрешение CCC	Для устройств с максимальным рабочим напряжением $\leq 36$ В не требуется допуск, поэтому для них не предусмотрен идентификатор CCC.
----------------	--

**Размеры**



**Свързване**



Дата публикации: 2014-09-11 10:28 Дата издания: 2014-09-11 269260\_rus.xml