

Код для заказа

NBB1,5-F79-E3-5M

Характеристики

- 1,5 мм, монтаж заподлицо
- 3-проводные, постоянного тока

Технические данные

Общие данные

Функция переключающих элементов	Тип PNP	- нормально-замкнутый контакт
Интервал переключений	s_n	1,5 мм
Монтаж		монтаж заподлицо
Выходная полярность		пост. ток
Гарантированный интервал переключений	s_a	0 ... 1,215 мм
Коэффициент восстановления r_{DI}		0,3
Коэффициент восстановления r_{Cu}		0,2
Коэффициент восстановления $r_{1,4301}$		0,7

Параметры

Рабочее напряжение	U_B	5 ... 30 В пост. ток
Частота переключений	f	0 ... 1200 Гц
Гистерезис	H	обычно. 5 %
Защита от короткого замыкания		тактирующий
Падение напряжения	U_d	$\leq 1,5$ В
Рабочий ток	I_L	0 ... 100 мА
Остаточный ток	I_r	≤ 10 мкА
Ток холостого хода	I_0	≤ 15 мА
Время готовности	t_v	≤ 20 мсек

Окружающие условия

Окружающая температура	-25 ... 70 °C (-13 ... 158 °F)
------------------------	--------------------------------

Механические данные

Тип подключения	Кабель Поливинилхлорид (ПВХ) , 5 м
Поперечное сечение проводника	3 x 0,09 мм ²
Материал корпуса	Полиамид (ПА)
Торцевая поверхность	Полиамид (ПА)
Тип защиты	IP67

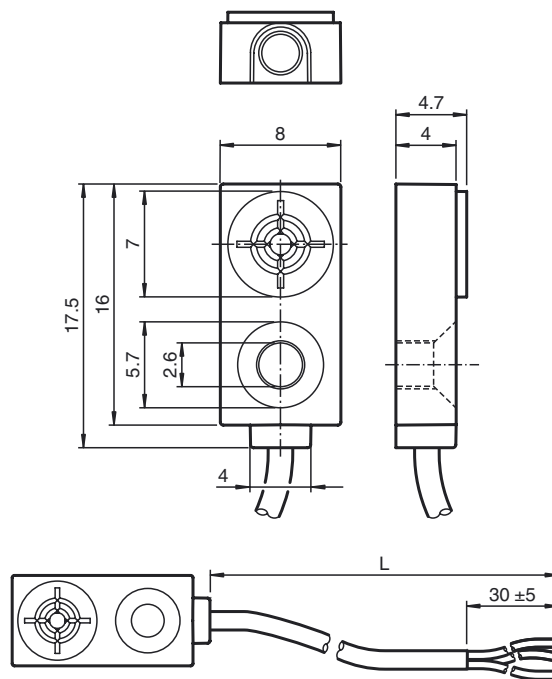
Соответствие стандартам и директивам

Соответствие стандартам	
Стандарты	EN 60947-5-2:2007 IEC 60947-5-2:2007

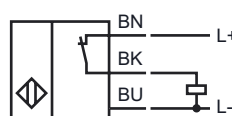
Лицензии и сертификаты

Разрешение CCC	Для устройств с максимальным рабочим напряжением ≤ 36 В не требуется допуск, поэтому для них не предусмотрен идентификатор CCC.
----------------	--

Размеры



Свързване



Дата публикации: 2014-09-11 10:28 Дата издания: 2014-09-11 269262_rus.xml