

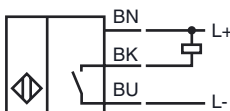
Код для заказа

NBB1,5-F79-E0

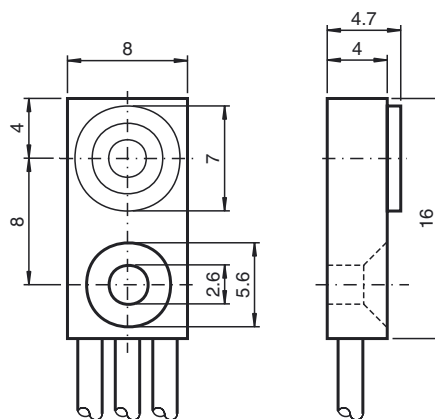
Характеристики

- Базовая серия
- 1,5 мм, монтаж заподлицо
- 3-проводные, постоянного тока

Подключение



Размеры



Технические данные

Общие данные

Функция переключающих элементов	Тип NPN	Нормально-разомкнутый контакт
Интервал переключений	s_n	1,5 мм
Монтаж	монтаж заподлицо	
Выходная полярность	пост. ток	
Гарантированный интервал переключений	s_a	0 ... 1,215 мм
Коэффициент восстановления r_{Al}	0,3	
Коэффициент восстановления r_{Cu}	0,2	
Коэффициент восстановления $r_{1,4301}$	0,7	

Параметры

Рабочее напряжение	U_B	5 ... 30 В пост. ток
Частота переключений	f	0 ... 1200 Гц
Гистерезис	H	обычно. 5 %
Защита от короткого замыкания	тактирующий	
Падение напряжения	U_d	$\leq 1,5$ В
Рабочий ток	I_L	0 ... 100 мА
Остаточный ток	I_r	≤ 10 мкА
Ток холостого хода	I_0	≤ 15 мА

Параметры функциональной безопасности

MTTF _d	4830 а
Срок использования (T _M)	20 а
Степень диагностического покрытия (DC)	0 %

Окружающие условия

Окружающая температура	-25 ... 70 °C (-13 ... 158 °F)
------------------------	--------------------------------

Механические данные

Тип подключения	Шнуры Поливинилхлорид (ПВХ) , 500 мм
Поперечное сечение проводника	0,08 мм ²
Материал корпуса	Полиамид (ПА)
Торцевая поверхность	Полиамид (ПА)
Тип защиты	IP67

Соответствие стандартам и директивам

Соответствие стандартам	
Стандарты	EN 60947-5-2:2007 IEC 60947-5-2:2007

Лицензии и сертификаты

Разрешение по нормам UL	cULus Listed, General Purpose
Разрешение CSA	cCSAus Listed, General Purpose
Разрешение CCC	Для устройств с максимальным рабочим напряжением ≤ 36 В не требуется допуск, поэтому для них не предусмотрен идентификатор CCC.

Дата публикации: 2012-03-02 11:28 Дата издания: 2012-03-02 800000_rus.xml