

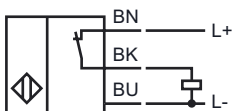
**Код для заказа**

NBB1,5-F79-E3

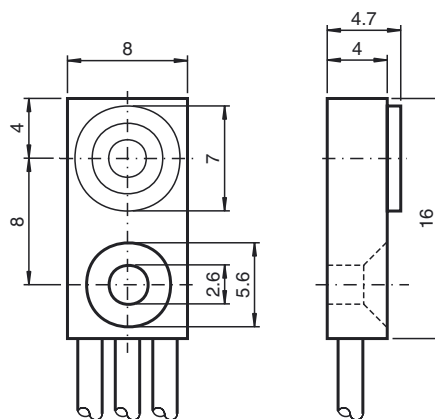
**Характеристики**

- Базовая серия
- 1,5 мм, монтаж заподлицо
- 3-проводные, постоянного тока

**Подключение**



**Размеры**



**Технические данные**

**Общие данные**

Функция переключающих элементов	Тип PNP - нормально-замкнутый контакт
Интервал переключений	$s_n$ 1,5 мм
Монтаж	монтаж заподлицо
Выходная полярность	пост. ток
Гарантированный интервал переключений	0 ... 1,215 мм
Коэффициент восстановления $r_{Al}$	0,3
Коэффициент восстановления $r_{Cu}$	0,2
Коэффициент восстановления $r_{1,4301}$	0,7

**Параметры**

Рабочее напряжение	$U_B$ 5 ... 30 В пост. ток
Частота переключений	$f$ 0 ... 1200 Гц
Гистерезис	$H$ обычно. 5 %
Защита от короткого замыкания	тактирующий
Падение напряжения	$U_d$ $\leq$ 1,5 В
Рабочий ток	$I_L$ 0 ... 100 мА
Остаточный ток	$I_r$ $\leq$ 10 мкА
Ток холостого хода	$I_0$ $\leq$ 15 мА

**Параметры функциональной безопасности**

MTTF <sub>d</sub>	3910 а
Срок использования (T <sub>M</sub> )	20 а
Степень диагностического покрытия (DC)	0 %

**Окружающие условия**

Окружающая температура	-25 ... 70 °C (-13 ... 158 °F)
------------------------	--------------------------------

**Механические данные**

Тип подключения	Шнуры Поливинилхлорид (ПВХ) , 500 мм
Поперечное сечение проводника	0,08 мм <sup>2</sup>
Материал корпуса	Полиамид (ПА)
Торцевая поверхность	Полиамид (ПА)
Тип защиты	IP67

**Соответствие стандартам и директивам**

Соответствие стандартам	
Стандарты	EN 60947-5-2:2007 IEC 60947-5-2:2007

**Лицензии и сертификаты**

Разрешение по нормам UL	cULus Listed, General Purpose
Разрешение CSA	cCSAus Listed, General Purpose
Разрешение CCC	Для устройств с максимальным рабочим напряжением $\leq$ 36 В не требуется допуск, поэтому для них не предусмотрен идентификатор CCC.

Дата публикации: 2012-03-02 09:57 Дата издания: 2012-03-02 801107\_rus.xml