



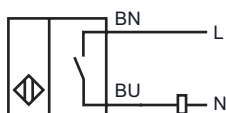
**Код для заказа**

NBB10-30GKK-WS

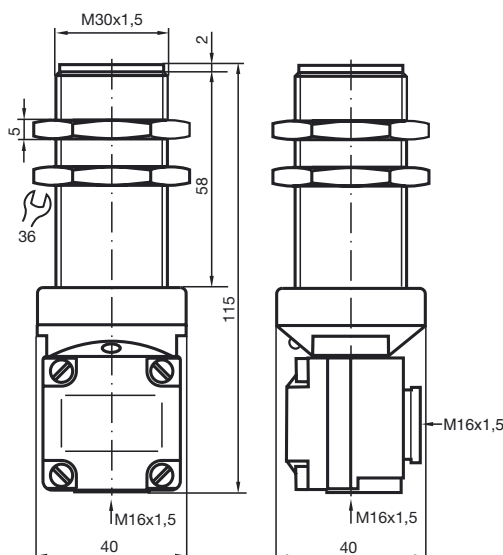
**Характеристики**

- Базовая серия
- 10 мм, монтаж заподлицо

**Подключение**



**Размеры**



**Технические данные**

**Общие данные**

Функция переключающих элементов	перем. ток - нормально-разомкнутый контакт
Интервал переключений $s_n$	10 мм
Монтаж	монтаж заподлицо
Выходная полярность	перем. ток
Гарантированный интервал переключений $s_a$	0 ... 8,1 мм
Коэффициент восстановления $r_{Al}$	0,33
Коэффициент восстановления $r_{Cu}$	0,28
Коэффициент восстановления $r_{1.4301}$	0,82

**Параметры**

Рабочее напряжение $U_B$	20 ... 250 В
Частота переключений $f$	0 ... 20 Гц
Гистерезис $H$	обычно. 5 %
Защита от короткого замыкания	нет
Падение напряжения $U_d$	$\leq 8$ В
Кратковременный ток (20 мс, 0,1 Гц)	0 ... 1600 мА
Рабочий ток $I_L$	1,5 ... 200 мА
Ток холостого хода $I_0$	$\leq 1,7$ мА

**Окружающие условия**

Окружающая температура	-25 ... 70 °C (-13 ... 158 °F)
------------------------	--------------------------------

**Механические данные**

Тип подключения	клеммный отсек
Поперечное сечение проводника	до 2,5 мм <sup>2</sup>
Материал корпуса	ПБТ
Торцевая поверхность	ПБТ
Тип защиты	IP67
Примечание	1) В области температуре ниже 0 °C допустимое рабочее напряжение $U_B$ 80...253 В Защита устройства $\leq 0,8$ А (fIink) в соответствии с IEC 60127-2 Sheet 1 Совет: после короткого замыкания проверить функционирование прибора.

**Соответствие стандартам и директивам**

Соответствие стандартам	
Стандарты	EN 60947-5-2:2007 IEC 60947-5-2:2007

**Лицензии и сертификаты**

Разрешение по нормам UL	cULus Listed, General Purpose
Разрешение CSA	cCSAus Listed, General Purpose
Разрешение CCC	Сертифицировано China Compulsory Certification (CCC)

Дата публикации: 2012-04-04 12:04 Дата издания: 2012-04-04 802847\_rus.xml