



Код для заказа

NBB15-30GKK-WO

Характеристики

- Базовая серия
- 15 мм, монтаж заподлицо

Технические данные

Общие данные

Функция переключающих элементов	перем. ток	Нормально-замкнутый контакт
Интервал переключений	s_n	15 мм
Монтаж		монтаж заподлицо
Выходная полярность		перем. ток
Гарантированный интервал переключений	s_a	0 ... 12,15 мм
Коэффициент восстановления r_{Al}		0,33
Коэффициент восстановления r_{Cu}		0,28
Коэффициент восстановления $r_{1,4301}$		0,82

Параметры

Рабочее напряжение	U_B	20 ... 250 В
Частота переключений	f	0 ... 20 Гц
Гистерезис	H	обычно. 5 %
Защита от короткого замыкания		нет
Падение напряжения	U_d	≤ 8 В
Кратковременный ток (20 мс, 0,1 Гц)		0 ... 1600 мА
Рабочий ток	I_L	1,5 ... 200 мА
Ток холостого хода	I_0	$\leq 1,7$ мА
Время готовности	t_v	≤ 20 мсек

Окружающие условия

Окружающая температура		-25 ... 70 °C (-13 ... 158 °F)
------------------------	--	--------------------------------

Механические данные

Тип подключения		клеммный отсек
Поперечное сечение проводника		до 2,5 мм ²
Материал корпуса		ПБТ
Торцевая поверхность		ПБТ
Тип защиты		IP67
Примечание		1) В области температуре ниже 0 °C допустимое рабочее напряжение U_B 80...253 В Защита устройства $\leq 0,3$ А (flick) в соответствии с IEC 60127-2 Sheet 1 Совет: после короткого замыкания проверить функционирование прибора.

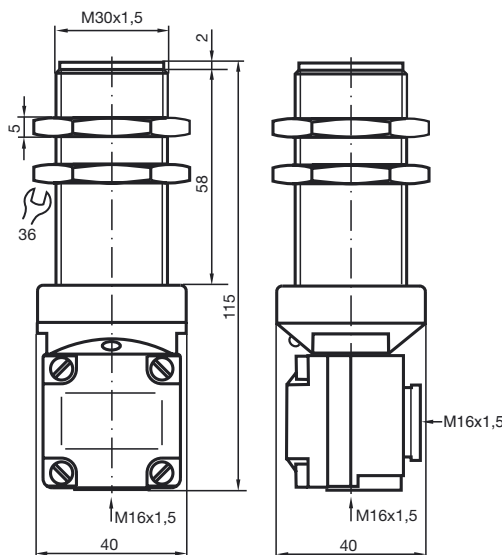
Соответствие стандартам и директивам

Соответствие стандартам		
Стандарты		EN 60947-5-2:2007 IEC 60947-5-2:2007

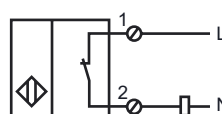
Лицензии и сертификаты

Разрешение по нормам UL		cULus Listed, General Purpose
Разрешение CSA		cCSAus Listed, General Purpose
Разрешение CCC		Сертифицировано China Compulsory Certification (CCC)

Размеры



Свързване



Дата публикации: 2015-02-24 10:41 Дата издания: 2015-02-24 802848_rus.xml