



Код для заказа

973EX4WI-A10T

Характеристики

- 7 мм, монтаж заподлицо
- 2-проводн., AC/DC
- Взрывобезопасный корпус
- Активная поверхность - высококачественная сталь
- По номенклатуре лаборатории по технике безопасности и Канадской ассоциации по стандартизации отнесен к классу I, II и III, раздел «Опасные участки» 1 и 2

Технические данные

Общие данные

Функция переключающих элементов	Замыкающий контакт переменного / постоянного тока
Интервал переключений	s_n 7 мм
Монтаж	монтаж заподлицо
Выходная полярность	перем./пост. ток

Параметры

Рабочее напряжение	U_B	20 ... 250 В перем./пост. ток
Частота переключений	f	15 Гц
Гистерезис	H	2 ... 15 % 5 обычно.
Защита от неправильной полярности подключения		защита от неправильной полярности подключения
Защита от короткого замыкания		нет
Падение напряжения	U_d	≤ 7 В
Рабочий ток	I_L	8 ... 200 мА
Остаточный ток	I_r	1,7 мА

Окружающие условия

Окружающая температура	-25 ... 70 °C (-13 ... 158 °F)
------------------------	--------------------------------

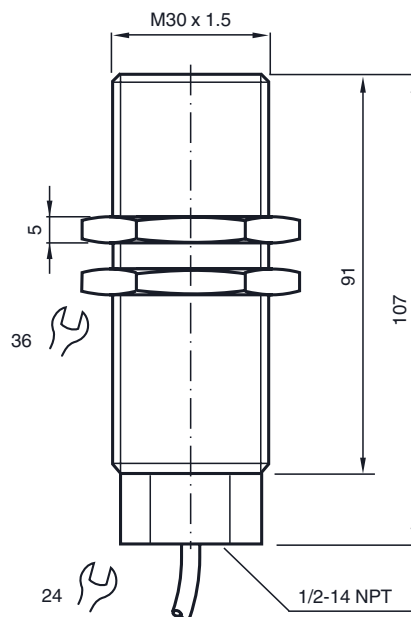
Механические данные

Тип подключения	Кабель Поливинилхлорид (ПВХ) , 2 м
Поперечное сечение проводника	2 x 0,75 мм ²
Материал корпуса	нержавеющая сталь (303/1.4305)
Торцевая поверхность	нержавеющая сталь (303/1.4305)
Тип защиты	IP67 / IP68

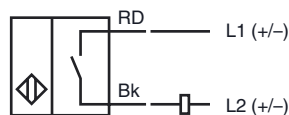
Лицензии и сертификаты

Разрешение по нормам UL	UL 1203
Разрешение CSA	CSA 22.2, №. 30-M1986

Размеры



Свързване



Дата публикации: 2014-11-13 19:24 Дата издания: 2014-11-13 910879_rus.xml