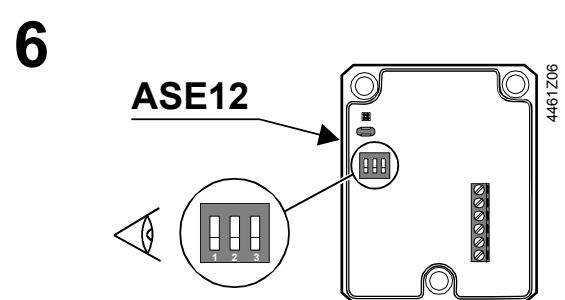
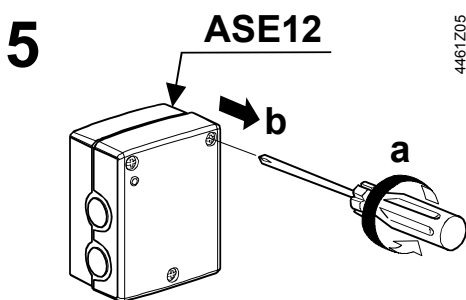
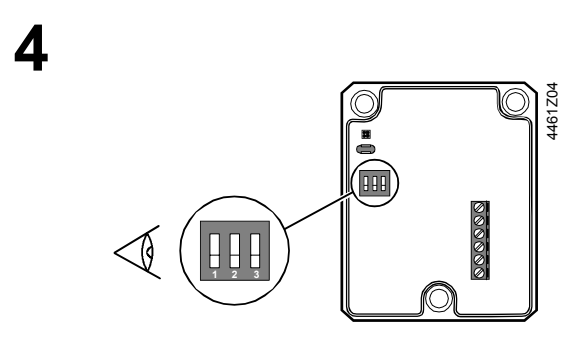
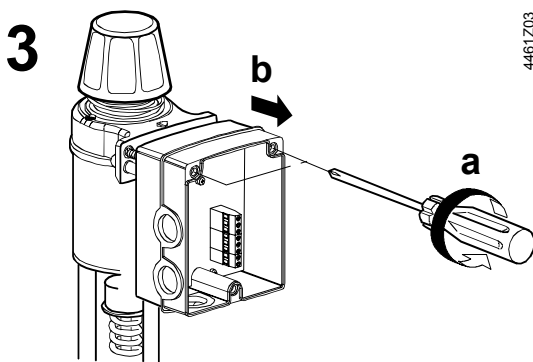
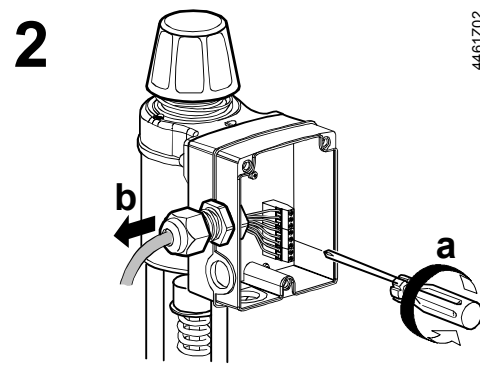
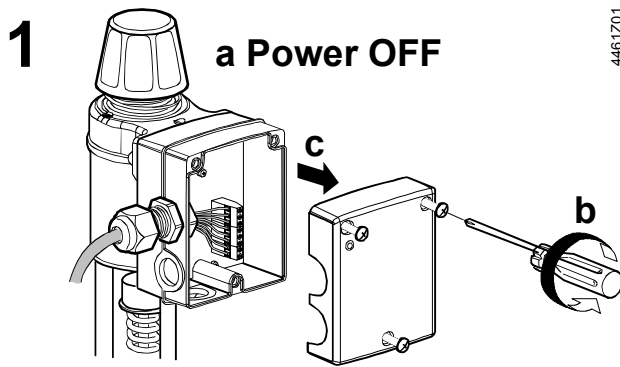
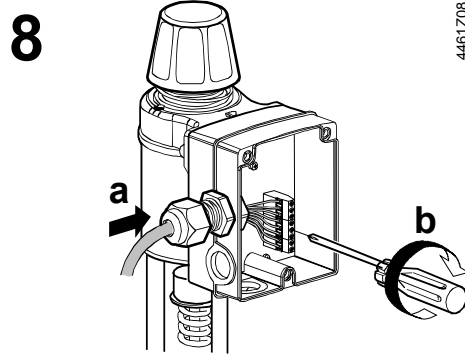
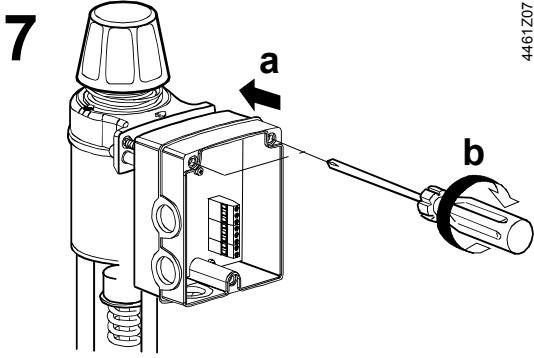


**de** Montageanleitung  
**en** Mounting instructions  
**fr** Instructions de montage  
**sv** Monteringsinstruktion  
**nl** Montage-aanwijzing  
**it** Istruzioni di montaggio  
**fi** Asennusohje  
**es** Instrucciones de montaje  
**da** Monteringsvejledning  
**pl** Instrukcja montażu  
**cz** Montážní návod  
**hu** Szerelési útmutató

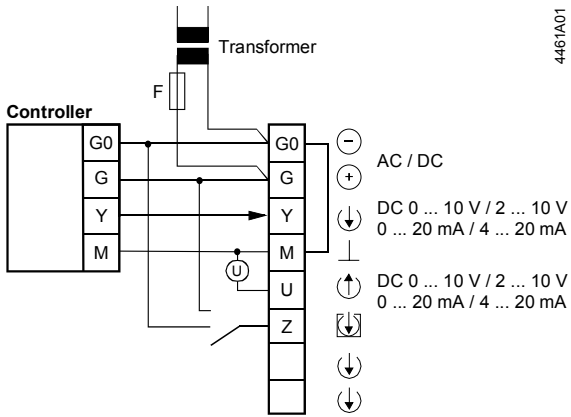
**Austauschelektronik für MXG461B + MVF461H**  
**Replacement electronic for MXG461B + MVF461H**  
**Electronique de remplacement pour MXG461B + MVF461H**  
**Utbyteselektronik för MXG461B + MVF461H**  
**Uitwisselektronica voor MXG461B + MVF461H**  
**Sostituzione scheda elettronica per MXG461B + MVF461H**  
**Vaihtoelektronikka tyypeille MXG461B + MVF461H**  
**Repuesto electrónico para MXG461B + MVF461H**  
**Ombytningselektronik for MXG461B + MVF461H**  
**Elektronika zamienna do MXG461B + MVF461H**  
**Náhradní elektronika pro MXG461B + MVF461H**  
**Cserelektronika MXG461B és MVF461H beavatkozókhoz**

## ASE12

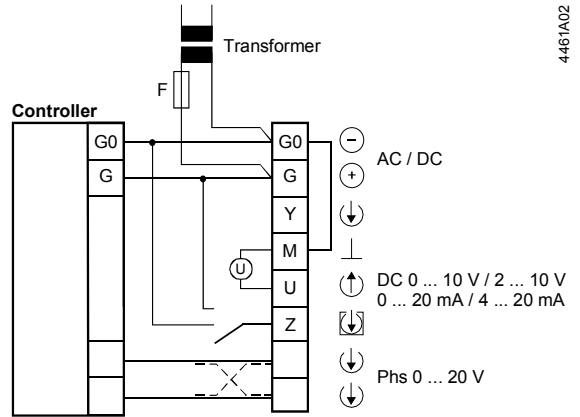




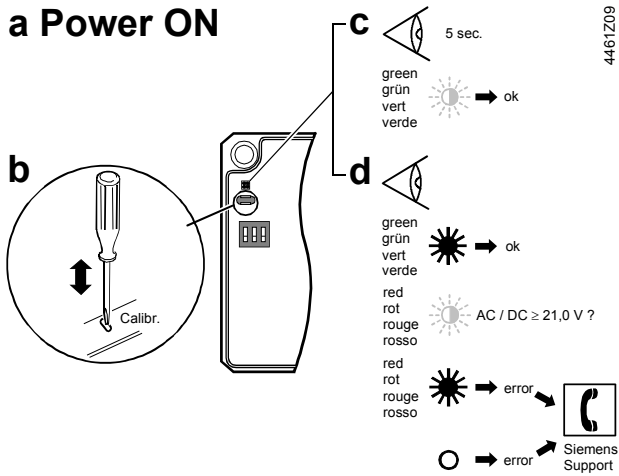
**Controller DC 0 ... 10 V / 2 ... 10 V  
0 ... 20 mA / 4 ... 20 mA**



**Controller 0 ... 20 V Phase cut**



**9 a Power ON**



**10**

