

SIEMENS

FDMH291 Housing (en)

FDME221, MTE320C, DMA1101, DMA1131, DMA1151 Call point unit (en)

FDMH291 Gehäuse (de)

FDME221, MTE320C, DMA1101, DMA1131, DMA1151 Schaltungseinsatz (de)

FDMH291 Boîtier (fr)

FDME221, MTE320C, DMA1101, DMA1131, DMA1151 Unité de commutation (fr)

FDMH291 Carcasa (es)

FDME221, MTE320C, DMA1101, DMA1131, DMA1151 Electrónica de pulsador (es)

FDMH291 Contenitore (it)

FDME221, MTE320C, DMA1101, DMA1131, DMA1151 unità interna pulsante (it)

Installation en
Montage de
Montage fr
Montaje es
Montaggio it

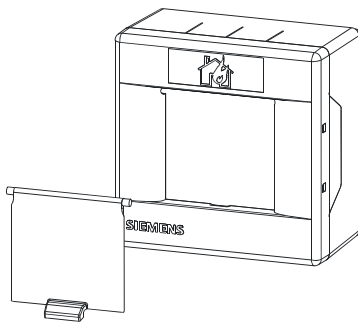


Fig. 1

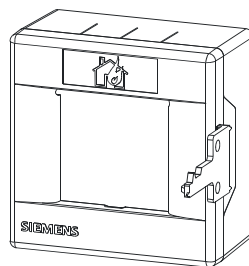


Fig. 2

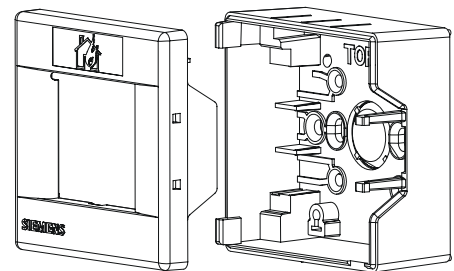


Fig. 3

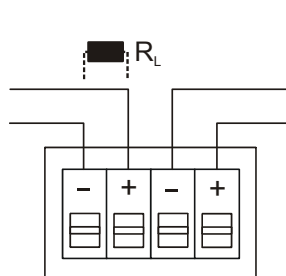


Fig. 4

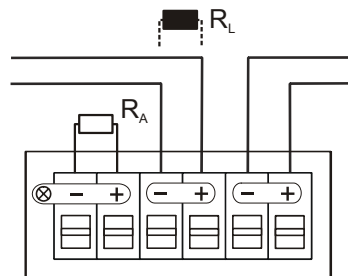


Fig. 5

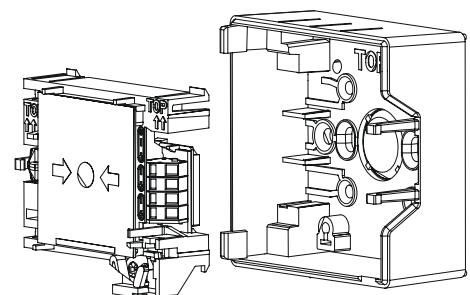


Fig. 6

FDMH291 Housing FDME221, MTE320C, DMA1101, DMA1131, DMA1151 Call point unit

Intended use

The manual call point serves for the manual actuation of alarms in case of fire. It consists of a housing and a call point unit. A protective cover is supplied on option (see Fig. 1).

Preparation

1. Break out the key and open the cover (see Fig. 2). Keep the key in a safe place.
2. Determine the inlet opening(s) in the housing (see Fig. 3):
 - Recessed mounting: Breakout point at housing bottom
 - Surface mounting: Markings on housing top and bottom for drill hole(s) with max. \varnothing 20 mm
3. Clamp the housing in a bench vice.
4. Drill the inlet opening(s).



Risk of injury!

Observe the tool manufacturer's safety notes!

Installation

1. Fix the housing at a height of 1.3 to 1.6 m on an even surface.
2. Pull the cables through the inlet opening(s) and into the housing.
3. With surface mounting, use the screwed cable glands (max. M20x1.5).
4. Close the housing with the cover.

Electric connection

1. Open cover with key (see Fig. 2).
2. Connect the feed line to the terminals on the call point unit according to the connection diagram (see Fig. 4 and Fig. 5).
3. Mount the end-of line unit R_L in the last manual call point (depending on control unit).
4. When using the call point unit MTE320C, mount the alarm-resistor R_A (depending on the control unit) (Fig. 5).



Electric voltage!

Observe positive and negative poles!

5. Consider the feed line when inserting the call point unit into the housing.
6. Place the call point unit into the housing with the inscription "TOP" pointing upward (terminals at the right) until the locking device engages (see Fig. 6).



Caution!

When a manual call point is out of service, it must be provided with a notice sign "OUT OF SERVICE"!

7. Close the housing with the cover.



For additional information please refer to doc. no. 007002.

Verwendungszweck

Der Handfeuermelder dient der manuellen Auslösung von Alarmen in Brandfällen. Er besteht aus einem Gehäuse und einem Schaltungseinsatz. Optional wird ein Schutzdeckel geliefert (siehe Fig. 1).

Vorbereitung

1. Brechen Sie den Schlüssel aus und öffnen Sie den Deckel (siehe Fig. 2).
Bewahren Sie den Schlüssel sicher auf.
2. Bestimmen Sie die Zuleitungsöffnung(en) im Gehäuse (siehe Fig. 3):
 - Unterputz: Ausbruchstelle im Gehäuseboden
 - Aufputz: Markierungen oben und unten am Gehäuse für Bohrstelle(n) mit einem Durchmesser von max. 20 mm
3. Spannen Sie das Gehäuse in einen Schraubstock ein.
4. Bohren Sie die Zuleitungsöffnung(en).



Verletzungsgefahr!
Sicherheitshinweise des Werkzeugherstellers beachten!

Montage

1. Befestigen Sie das Gehäuse in einer Höhe von 1,3-1,6 m auf einer planen Oberfläche.
2. Ziehen Sie Kabel durch die Zuleitungsöffnung(en) ins Gehäuse ein.
3. Verwenden Sie bei einer Aufputzmontage die Kabelverschraubungen (max. M20x1,5).
4. Schliessen Sie das Gehäuse mit dem Deckel.

Elektrischer Anschluss

1. Öffnen Sie mit Hilfe des Schlüssels den Deckel (Fig. 2).
2. Schliessen Sie die Zuleitung gemäss Anschlussschema an die Klemmen im Schaltungseinsatz an (Fig. 4 und Fig. 5).
3. Setzen Sie im letzten Handfeuermelder einen Linienabschluss R_L (zentralenspezifisch) ein.
4. Setzen Sie im Schaltungseinsatz MTE320C einen Alarmwiderstand R_A (zentralenspezifisch) ein (Fig. 5).



Elektrische Spannung!
Plus-/Minusanschlüsse beachten!

5. Achten Sie beim Einführen des Schaltungseinsatzes ins Gehäuse auf die Zuleitung.
6. Setzen Sie den Schaltungseinsatz mit der Beschriftung „TOP“ nach oben gerichtet (Klemmen rechts) ins Gehäuse ein, bis die Arretierung einschnappt (Fig. 6).



Achtung!
Solange ein Handfeuermelder ausser Betrieb ist, muss er mit dem Hinweis „AUSSER BETRIEB“ versehen sein!

7. Schliessen Sie das Gehäuse mit dem Deckel.



Weitere Informationen siehe Dok.-Nr. 007002.



Application

Le déclencheur manuel sert à l'activation manuelle des alarmes en cas d'incendie. Il est composé d'un boîtier et d'une unité de commutation. Le couvercle est livré en option (voir Fig. 1).

Préparation

1. Enlevez la clé et ouvrez le couvercle (voir Fig. 2).
Conservez la clé dans un endroit sûr.
2. Réglez l'ouverture/les ouvertures pour câbles d'alimentation dans le boîtier (voir Fig. 3) :
 - montage encastré : ouverture dans le fond du boîtier
 - montage en saillie : marquages en haut et en bas au niveau du boîtier pour le(s) site(s) de forage avec un diamètre de max. 20 mm
3. Montez le boîtier dans un étau.
4. Percez l'ouverture/les ouvertures pour câbles d'alimentation.

**Risque de blessure !**

Respecter les instructions de sécurité du fabricant de l'outil !

Installation

1. Fixez le boîtier à une hauteur de 1,3-1,6 m sur une surface plane.
2. Introduire les câbles dans le boîtier par l'ouverture/les ouvertures pour câbles d'alimentation.
3. Pour un montage en saillie, utilisez les presse-étoupes (max. M20x1,5).
4. Fermez le boîtier à l'aide du couvercle.

Raccordement électrique

1. Ouvrez le couvercle à l'aide de la clé (Fig. 2).
2. Raccordez le câble d'alimentation aux bornes dans l'unité de commutation conformément au schéma de raccordement (Fig. 4 et Fig. 5).
3. Posez un élément terminal R_L dans le dernier déclencheur manuel (spécifique à l'élément de contrôle et de signalisation).
4. Placez dans l'unité de commutation MTE320C une résistance d'alarme R_A (spécifique à l'équipement de contrôle et de signalisation) (Fig. 5).

**Tension électrique !**

Respecter les pôles positif/négatif !

5. Faites attention au câble d'alimentation lors de l'introduction de l'unité de commutation dans le boîtier.
6. Placez l'unité de commutation portant la dénomination "TOP" en l'orientant vers le haut (bornes à droite) dans le boîtier jusqu'à ce que le dispositif d'arrêt s'encliquette (Fig. 6).

**Attention !**

Tant qu'un détecteur manuel est hors fonction, il doit être pourvu de l'indication "HORS FONCTION" !

7. Fermez le boîtier à l'aide du couvercle.



Pour plus d'informations, voir le doc. n° 007002.

FDMH291 Carcasa FDME221, MTE320C, DMA1101, DMA1131, DMA1151 Electrónica de pulsador

Uso previsto

El pulsador manual se utiliza para la activación manual de alarmas en casos de incendio. Consta de una carcasa y de una electrónica de pulsador. Opcionalmente se suministra una cubierta protectora (ver Fig. 1).

Preparativos

1. Desprenda la llave y abra la cubierta (ver Fig. 2).
Guarde la llave en un lugar seguro.
2. Determine el (los) orificio(s) para líneas de alimentación en la carcasa (ver Fig. 3):
 - Montaje empotrado: espacio pretrouquelado en el fondo de la carcasa
 - Montaje en superficie: marcas en las partes superior e inferior de la carcasa para punto(s) de taladrado con un diámetro de máx. 20 mm
3. Sujete la carcasa en un tornillo de banco.
4. Taladre el (los) orificio(s) para líneas de alimentación.



¡Peligro de lesiones!

¡Observar las normas de seguridad del fabricante de la herramienta!

Montaje

1. Sujete la carcasa a una altura de 1,3-1,6 m sobre una superficie plana.
2. Introduzca los cables en la carcasa a través del (de los) orificio(s) para líneas de alimentación.
3. Utilice prensaestopas para cable para el montaje en superficie (máx. M20x1,5).
4. Cierre la carcasa con la cubierta.

Conexión eléctrica

1. Abra la cubierta con ayuda de la llave (Fig. 2).
2. Conecte la línea de alimentación de acuerdo con el diagrama de conexión en los terminales de la electrónica de pulsador (Fig. 4 y Fig. 5).
3. Inserte en el último pulsador manual una terminación de línea R_L (dependiendo de la unidad de control).
4. Inserte en la electrónica de pulsador MTE320C una resistencia de alarma R_A (dependiendo de la unidad de control) (Fig. 5).



¡Tensión eléctrica!

¡Observar las conexiones positivas/negativas!

5. Preste atención a la línea de alimentación al introducir la electrónica de pulsador en la carcasa.
6. Inserte la electrónica de pulsador en la carcasa con la inscripción "TOP" señalando hacia arriba (terminales a la derecha) hasta que encaje el bloqueo (Fig. 6).



¡Atención!

¡Mientras un pulsador manual esté fuera de servicio deberá ir provisto de la etiqueta "NO ESTÁ EN USO"!

7. Cierre la carcasa con la cubierta.



Para más información, consulte el doc. nº 007002.

Destinazione d'uso

Il pulsante manuale serve per l'attivazione manuale degli allarmi in caso di incendio. Consiste di un contenitore e di un'unità interna pulsante. Un coperchio protettivo viene fornito come optional (si veda la Fig. 1).

Preparazione

1. Staccate la chiave e aprite il coperchio (si veda la Fig. 2).
Conservare la chiave in un posto sicuro.
2. Stabilite l'apertura o le aperture di accesso nel coperchio (si veda la Fig. 3):
 - Montaggio ad incasso: Punto per praticare le aperture alla base del contenitore
 - Montaggio a parete: si vedano i segni sul contenitore, sopra e sotto, per praticare un foro o fori con un diametro max. di 20 mm
3. Bloccate il contenitore in una morsa a vite.
4. Praticate l'apertura o le aperture di accesso.



Pericolo di infortunio!

Osservate le indicazioni di sicurezza del produttore dell'apparecchiatura!

Montaggio

1. Fissate il contenitore su una superficie piana a un'altezza compresa tra 1,3 e 1,6 metri.
2. Tirate i cavi all'interno del contenitore attraverso l'apertura o le aperture d'accesso.
3. In caso di montaggio a parete utilizzate i pressacavi (max. M20x1,5).
4. Chiudete il contenitore con l'apposito coperchio.

Collegamento elettrico

1. Aiutandovi con la chiave, aprite il coperchio (Fig. 2).
2. Collegate la linea di alimentazione ai morsetti nell'unità interna pulsante riferendovi allo schema di collegamento (Fig. 4 e Fig. 5).
3. Nell'ultimo pulsante manuale montate un fine linea R_L (dipendente dalla centrale).
4. Montate sull'unità interna pulsante MTE320C una resistenza di allarme R_A (dipendente dalla centrale), (Fig. 5).



Tensione elettrica

Rispettare i poli positivi e negativi.

5. Quando inserite l'unità interna pulsante nel contenitore, fate attenzione alla linea di alimentazione.
6. Inserite l'unità interna pulsante nel contenitore con la scritta "TOP" rivolta verso l'alto (morsetti sulla destra), fino a quando si sente scattare l'arresto (Fig. 6).



Attenzione!

I pulsanti manuali fuori servizio devono essere provvisti di un'indicazione recante l'avviso "FUORI SERVIZIO".

7. Chiudete il contenitore con l'apposito coperchio.



Per ulteriori informazioni, si veda il doc. n. 007002.

Details for ordering

FDMH291-R	A5Q00002217	Housing red
FDMH291-Y	A5Q00004979	Housing yellow
FDMH291-B	A5Q00004980	Housing blue
FDMH291-G	A5Q00004981	Housing green
FDME221	A5Q00002451	Call point unit
DMA1101	A5Q00005578	Call point unit
DMA1131	A5Q00005579	Call point unit
DMA1151	A5Q00005580	Call point unit
MTE320C	A5Q00005577	Call point unit

Options

FDMC291	A5Q00001644	Protective cover
-	A5Q00004478	Screwed cable gland M20x1.5
-	A5Q00004479	Back nut M20x1.5

Spare parts

FDMG291	A5Q00002122	Spare glass plate
FDMK291	A5Q00001643	Key / Cover

Bestellangaben

FDMH291-R	A5Q00002217	Gehäuse rot
FDMH291-Y	A5Q00004979	Gehäuse gelb
FDMH291-B	A5Q00004980	Gehäuse blau
FDMH291-G	A5Q00004981	Gehäuse grün
FDME221	A5Q00002451	Schaltungseinsatz
DMA1101	A5Q00005578	Schaltungseinsatz
DMA1131	A5Q00005579	Schaltungseinsatz
DMA1151	A5Q00005580	Schaltungseinsatz
MTE320C	A5Q00005577	Schaltungseinsatz

Zubehör

FDMC291	A5Q00001644	Schutzdeckel
-	A5Q00004478	Kabelverschraubung M20x1,5
-	A5Q00004479	Gegenmutter M20x1,5

Ersatzteile

FDMG291	A5Q00002122	Ersatzglas
FDMK291	A5Q00001643	Schlüssel / Deckel

Indications pour la commande

FDMH291-R	A5Q00002217	Boîtier rouge
FDMH291-Y	A5Q00004979	Boîtier jaune
FDMH291-B	A5Q00004980	Boîtier bleu
FDMH291-G	A5Q00004981	Boîtier vert
FDME221	A5Q00002451	Unité de commutation
DMA1101	A5Q00005578	Unité de commutation
DMA1131	A5Q00005579	Unité de commutation
DMA1151	A5Q00005580	Unité de commutation
MTE320C	A5Q00005577	Unité de commutation

Accessoires

FDMC291	A5Q00001644	Couvercle
-	A5Q00004478	Presse-étoupe M20x1,5
-	A5Q00004479	Contre-écrou M20x1,5

Pièces de rechange

FDMG291	A5Q00002122	Verre de rechange
FDMK291	A5Q00001643	Clé / couvercle

Datos de pedido

FDMH291-R	A5Q00002217	Carcasa roja
FDMH291-Y	A5Q00004979	Carcasa amarilla
FDMH291-B	A5Q00004980	Carcasa azul
FDMH291-G	A5Q00004981	Carcasa verde
FDME221	A5Q00002451	Electrónica de pulsador
DMA1101	A5Q00005578	Electrónica de pulsador
DMA1131	A5Q00005579	Electrónica de pulsador
DMA1151	A5Q00005580	Electrónica de pulsador
MTE320C	A5Q00005577	Electrónica de pulsador

Accesorios

FDMC291	A5Q00001644	Cubierta protectora
-	A5Q00004478	Prensaestopas para cable M20x1,5
-	A5Q00004479	Contratuercas M20x1,5

Piezas de recambio

FDMG291	A5Q00002122	Cristal de recambio
FDMK291	A5Q00001643	Llave / cubierta

Indicazioni per l'ordinazione

FDMH291-R	A5Q00002217	Contenitore rosso
FDMH291-Y	A5Q00004979	Contenitore giallo
FDMH291-B	A5Q00004980	Contenitore blu
FDMH291-G	A5Q00004981	Contenitore verde
FDME221	A5Q00002451	Unità interna pulsante
DMA1101	A5Q00005578	Unità interna pulsante
DMA1131	A5Q00005579	Unità interna pulsante
DMA1151	A5Q00005580	Unità interna pulsante
MTE320C	A5Q00005577	Unità interna pulsante

Accessori

FDMC291	A5Q00001644	Coperchio protettivo
-	A5Q00004478	Pressacavo M20x1,5
-	A5Q00004479	Controdado M20x1,5

Pezzi di ricambio

FDMG291	A5Q00002122	Vetro di ricambio
FDMK291	A5Q00001643	Chiave / Coperchio