

## **DMA1192** **Gehäuse zu Handfeuer-** **melder** **Montage**

### **Anwendung**

- Handfeuermelder zum Cerberus® Brandmeldesystem *AlgoRex*
- Für Montage in sauberen und trockenen Bereichen (Schutzart IP 54)
- Mit zusätzlicher Dichtung auch für Montage in nassen Bereichen (Schutzart IP 66)

Für Einbau der Schalteinsätze siehe x1720 / x1721 / x1837

## **DMA1192** **Boîtiers pour déclen-** **cheurs manuels d'alarme** **Montage**

### **Application**

- Déclencheurs manuels d'alarme pour le système de détection-incendie Cerberus® *AlgoRex*
- Pour montage en secteurs propres et secs (mode de protection IP 54)
- Un joint supplémentaire permet les applications en secteurs mouillés (mode de protection IP 66)

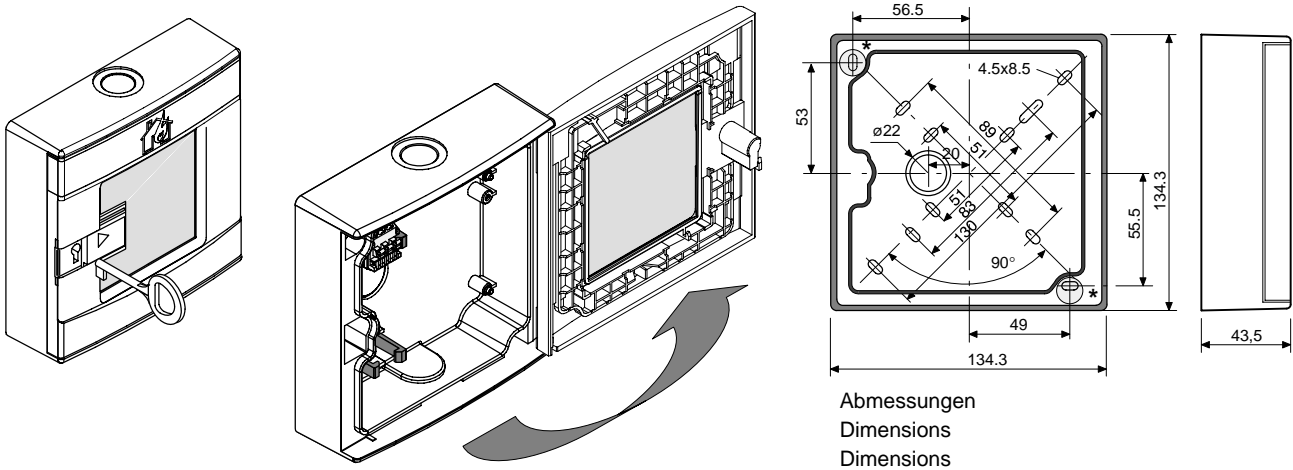
Pour l'installation des éléments déclencheurs voir x1720 / x1721 / x1837

## **DMA1192** **Housings for manual call** **points** **Installation**

### **Application**

- Manual call points for Cerberus® fire detection system *AlgoRex*
- For mounting in clean and dry rooms (protection category IP 54)
- With additional seal also for applications in wet areas (protection category IP 66)

For installing the switching units see x1720 / x1721 / x1837



Abmessungen  
Dimensions  
Dimensions

### Gehäuse öffnen

- Abdeckschieber in Pfeilrichtung schieben
- Türe mit Schlüssel öffnen

### Ouverture du boîtier

- Décalez le coulisseau dans la direction de la flèche
- Ouvrir la porte avec la clé

### Open the housing

- Slide shield in direction of arrow
- Open the door with the key

### Montage

- Montagehöhe: 1,3 ... 1,7m
- Für DIN-Anwendungen: Druckknopfhöhe 1,4m ±0,2m
- Gehäuse mit 2 Schrauben  $\varnothing$  3.5 ... 4mm befestigen
- Leitungseinführungen: Von hinten, oben und unten ausbrechbar; oben und unten mit M20x1,5-Gewinde
- Um IP-Schutz zu gewährleisten, sind entsprechende Kabelverschraubungen notwendig
- Für die Anwendung in trockenen Räumen stehen als Option graue Würgenippel zur Verfügung
- Bei der Montage auf plane Oberfläche achten!

### Montage

- Hauteur de montage: 1,3 ... 1,7m
- Pour applications DIN: hauteur du bouton 1,4m ±0,2m
- Fixer le boîtier au moyen de 2 vis  $\varnothing$  3.5...4mm au min.
- Introduction des câbles: à l'arrière, en haut et en bas ébréchant; en haut et en bas avec filet M20x1.5
- Pour garantir le mode de protection IP, des raccords filetés correspondants sont nécessaires
- Pour l'application dans les secteurs secs, l'option des bouchons de fermeture gris est à disposition
- Lors du montage, prendre garde que la surface d'appui soit plane!

### Mounting

- Mounting height: 1.3 ... 1.7m
- For DIN applications: Button height 1.4m ±0.2m
- Mount the housing using 2  $\varnothing$  3.5 ... 4mm screws
- Cable entries: Knockouts rear, top and bottom; top and bottom also with M20x1.5 thread
- To guarantee protection category IP, corresponding screwed cable glands are necessary
- Grey locking plugs are available as an option for application in dry rooms
- Ensure that the mounting surface is even!

### Montage in Nassbereichen

- Gehäuse mit 2 Schrauben  $\varnothing$  3.5 ... 4mm **ausserhalb\*** des Dichtungsrandes befestigen
- Kabeleinführungen nur oben und unten mit **korrekten** Kabelverschraubungen

### Montage dans secteurs mouillés

- Fixer le boîtier au moyen de 2 vis  $\varnothing$  3.5...4mm, **hors\*** du bord du joint
- Introduction des câbles: seulement en haut et en bas avec des raccords filetés **corrects**

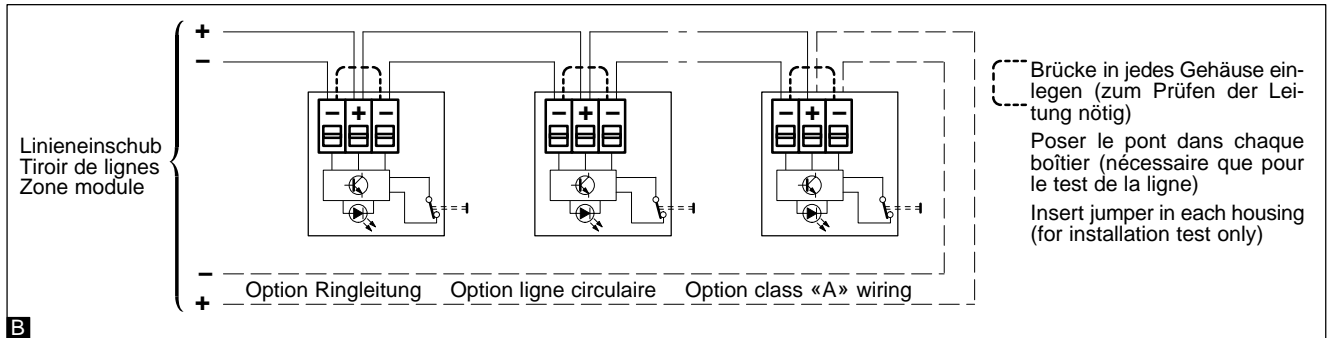
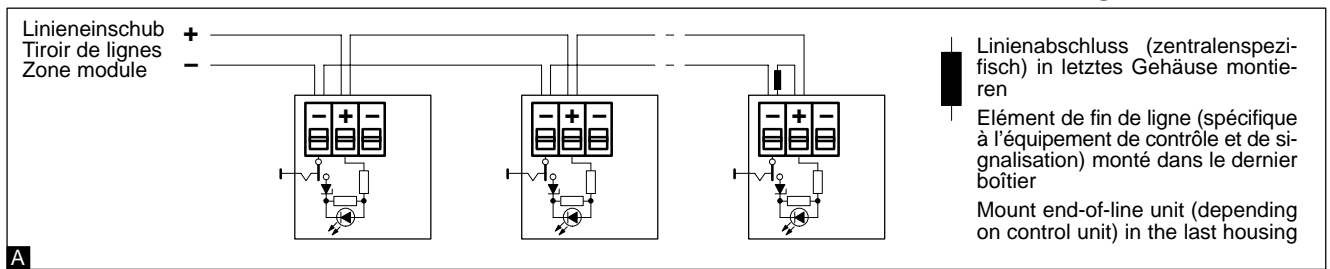
### Mounting in wet areas

- Mount the housing using 2  $\varnothing$  3.5 ... 4mm screws **outside\*** the edge of seal
- Cable entries: only top and bottom with **correctly** screwed cable glands

## Anschluss-Schema

## Schéma de raccordement

## Connection diagram



**A DM1103/1104** Handfeuermelder für kollektives Brandmeldesystem

**A DM1103/1104** Déclencheurs manuels d'alarme pour système de détection-incendie collectif

**A DM1103/1104** Manual call points for collective fire detection system

**B DM1133/1134** Handfeuermelder für Brandmeldesystem AnalogPLUS / SynoLOOP

**B DM1133/1134** Déclencheurs manuels d'alarme pour système de détection-incendie AnalogPLUS / SynoLOOP

**B DM1133/1134** Manual call points for fire detection system AnalogPLUS / SynoLOOP

**DM1153/1154** Handfeuermelder für interaktives Brandmeldesystem

**DM1153/1154** Déclencheurs manuels d'alarme pour système de détection-incendie interactif

**DM1153/1154** Manual call points for interactive fire detection system

## Bestellangaben

## Indications pour la commande

## Details for ordering

DMA1192-AA	522 287	Gehäuse (rot)	Boîtier (rouge)	Housing (red)
		<b>Option</b>	<b>Option</b>	<b>Option</b>
DMA1192-AB	546 425	Gehäuse (blau)	Boîtier (bleu)	Housing (blue)
DMA1192-AC	546 412	Gehäuse (gelb)	Boîtier (jaune)	Housing (yellow)
DMA1192-AD	509 019	Gehäuse (grün)	Boîtier (vert)	Housing (green)
-	A5Q00004478	Kabelverschraubung M20x1,5	Raccord fileté M20x1.5	Cable gland M20x1.5
-	A5Q00006735	Würgenippel, grau, M20x1,5	Bouchon de fermeture, gris, M20x1.5	Locking plug, grey, M20x1.5
DMZ1197-AD	547 068	Dichtung	Joint	Seal
DMZ1197-AC	522 355	Schutzdeckel	Couvercle de protection	Protective Cover
		<b>Ersatzmaterial:</b>	<b>Matériel de rechange:</b>	<b>Spare parts:</b>
DMZ1196-AC	494 205	Glasscheibe	Vitre	Glass plate
DMZ1195	485 191	Schlüssel	Clef	Key

Siemens Building Technologies AG  
Alte Landstrasse 411  
CH-8708 Männedorf  
Phone +41 1 - 922 61 11  
Fax +41 1 - 922 64 50  
[www.cerberus.ch](http://www.cerberus.ch)

© Siemens Building Technologies AG  
Data and design subject to change without notice.  
Supply subject to availability.

