

	FDM225-xx / FDM226-xx
en	Manual call point
de	Handfeuermelder
fr	Déclencheur manuel
es	Pulsador manual
it	Pulsante manuale

en	Installation
de	Montage
fr	Montage
es	Montaje
it	Montaggio

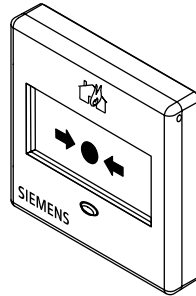


Fig. 1: FDM225-xx

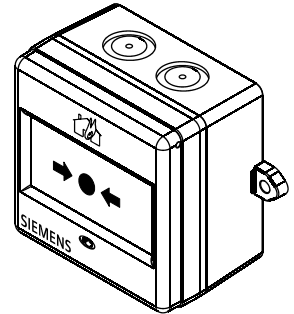


Fig. 2: FDM226-xx

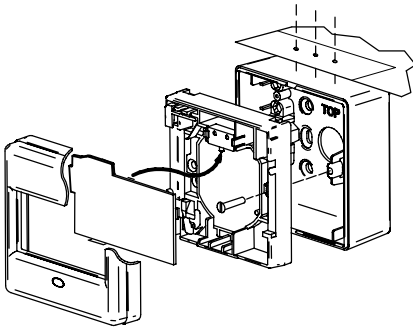


Fig. 3: FDM225-xx

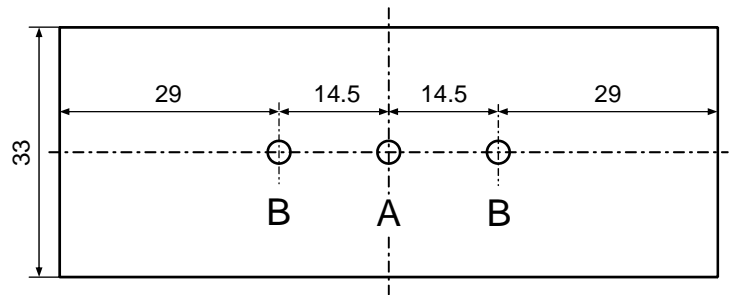


Fig. 4

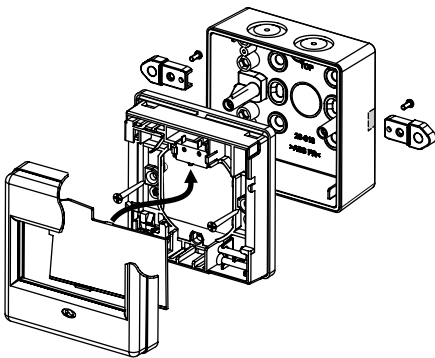


Fig. 5: FDM226-xx

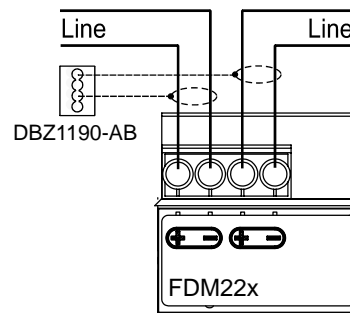


Fig. 6

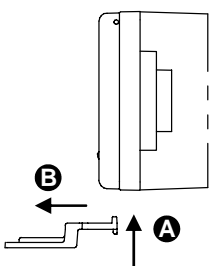


Fig. 7

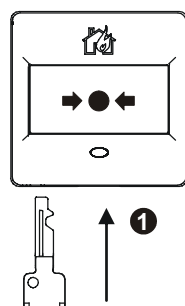


Fig. 8

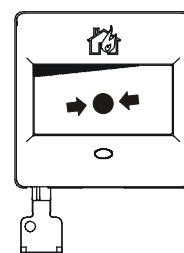


Fig. 9

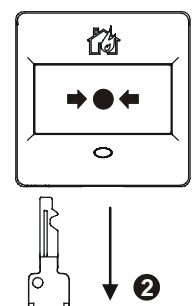


Fig. 10

**Intended use**

The two manual call points are used to activate alarms manually in the event of a fire. They consist of a cover and a switching unit. For surface mounting, the FDM225 (Fig. 1) is available with a back box as an option. The FDM226 (Fig. 2) is supplied with a waterproof back box. An optional cover to provide protection against erroneous activation can be used.

**Preparation****FDM225:**

If you are using a back box, you will need to work out the positions of the cable entries. If these are at the top or bottom, you will need to use the drilling template for this purpose (Fig. 3 and Fig. 4).

**FDM226:**

The back box has plastic knock-outs for cable glands at the top and bottom (Fig. 5).

1. Fit the necessary cable glands.
2. Cut openings in the side of the back box for the two lugs.
3. Insert the screws included in the scope of supply into the rear of the back box to attach the lugs.

**WARNING****Leaks in the housing**

The FDM226 must be installed using the lugs. Do not drill holes in the rear of the back box and make sure that the back box and switching unit are installed correctly (this is to ensure that the specified IP degree of protection is achieved).

**Installation**

1. Mount the back box on a level surface at a height of 1.3 ... 1.6 m.
2. If the detector line cables are shielded (Fig. 6), connect the shieldings to a connection terminal (to be ordered separately). The shieldings must not touch any other potentials or metal parts in the device.
3. Connect the detector line (Fig. 6).
4. Remove the cover with the key (Fig. 7, movements A and B). Keep the key in a safe place.
5. Attach the switching unit to the back box. On the FDM225, the required screws are located underneath the cover (Fig. 3). In the case of the FDM226, they are enclosed (Fig. 5).
6. Assemble the manual call point (Fig. 3 and Fig. 5).

**Testing**

1. Insert the key into the detector so that the element moves (Fig. 8 and Fig. 9).  
→ The detector is triggered.
2. To arm the manual call point, pull out the key again (Fig. 10).  
→ The element is in a straight position and the manual call point is armed.

**WARNING****Deactivating the manual call points prevents alarms from being forwarded.**

'NOT IN USE' notices must be affixed to manual call points, which are out of service!



For additional information please refer to document 009757.

**Verwendungszweck**

Die beiden Handfeuermelder dienen der manuellen Alarmauslösung bei Bränden. Sie bestehen aus einer Abdeckung und einem Schaltungseinsatz. Für die Aufputzmontage ist beim FDM225 (Fig. 1) optional ein Gehäuseboden verfügbar. Beim FDM226 (Fig. 2) ist ein wasserdichter Gehäuseboden im Lieferumfang enthalten. Als Option kann ein Schutzdeckel gegen eine unbeabsichtigte Alarmauslösung verwendet werden.

**Vorbereitung****FDM225:**

Falls Sie einen Gehäuseboden verwenden, müssen Sie die Positionen der Zuleitungsöffnungen bestimmen. Sind die Zuleitungsöffnungen oben oder unten, müssen Sie die Löcher mit Hilfe der Bohrschablone (Fig. 3 und Fig. 4) festlegen.

**FDM226:**

Der Gehäuseboden hat oben und unten ausbrechbare Kunststoffteile für Kabelverschraubungen (Fig. 5).

1. Montieren Sie die benötigten Kabelverschraubungen.
2. Schneiden Sie im Gehäuseboden seitlich die Öffnungen für die beiden Befestigungslaschen aus.
3. Montieren Sie die Befestigungslaschen von hinten mit den beigelegten Schrauben auf der Rückwand des Gehäusebodens.

**! WARNUNG****Undichtheit des Gehäuses**

Der FDM226 muss mit den Befestigungslaschen montiert werden. Bohren Sie keine Löcher in die Rückwand des Gehäusebodens und achten Sie auf eine korrekte Montage von Gehäuseboden und Schaltungseinsatz, damit die spezifizierte IP-Schutzart gewährleistet ist.

**Montage**

1. Montieren Sie den Gehäuseboden in einer Höhe von 1,3 ... 1,6 m auf einer planen Oberfläche.
2. Falls die Melderlinienkabel abgeschirmt sind (Fig. 6), verbinden Sie die Abschirmungen mit einer Verbindungsklemme (separat bestellen). Die Abschirmungen dürfen keine anderen Potentiale oder Metallteile im Gerät berühren.
3. Schliessen Sie die Melderlinie an (Fig. 6).
4. Entfernen Sie die Abdeckung mit dem Schlüssel (Fig. 7, Bewegungen A und B). Bewahren Sie den Schlüssel sicher auf.
5. Befestigen Sie den Schaltungseinsatz im Gehäuseboden. Die erforderlichen Schrauben befinden sich beim FDM225 unter der Abdeckung (Fig. 3) und beim FDM226 sind sie beigelegt (Fig. 5).
6. Bauen Sie den Handfeuermelder zusammen (Fig. 3 und Fig. 5).

**Testen**

1. Stecken Sie den Schlüssel in den Melder, so dass sich der Einsatz verschiebt (Fig. 8 und Fig. 9).  
→ Der Melder ist ausgelöst.
2. Um den Melder scharf zu stellen, ziehen Sie den Schlüssel wieder heraus (Fig. 10).  
→ Der Einsatz ist gerade und der Melder ist scharf gestellt.

**! WARNUNG****Deaktivierte Handfeuermelder verhindern die Weiterleitung von Alarmen.**

Handfeuermelder welche ausser Betrieb sind, müssen mit dem Hinweis 'AUSSER BETRIEB' versehen sein!



Weitere Informationen siehe Dokument 009757.

**Application**

Les deux déclencheurs manuels servent à l'activation manuelle d'alarmes en cas d'incendie. Ils se composent d'un cache et d'une unité de commutation. Pour le montage saillant, le FDM225 (Fig. 1) comporte en option un boîtier arrière. Le FDM226 (Fig. 2) comporte un boîtier arrière intégré étanche. Un couvercle contre une activation d'alarme involontaire peut être utilisé en option.

**Préparation****FDM225:**

Si vous utilisez un fond de boîtier, vous devez déterminer les positions des orifices des câbles d'alimentation. Si ceux-ci sont en haut ou en bas, vous devez déterminer les trous à l'aide du gabarit de perçage (Fig. 3 et Fig. 4).

**FDM226:**

Le boîtier arrière est équipé en haut et en bas de pièces en plastique amovibles pour les presse-étoupes (Fig. 5).

1. Montez les presse-étoupe nécessaires.
2. Découpez latéralement les ouvertures dans le boîtier arrière pour les deux languettes de fixation.
3. Montez les languettes de fixation par l'arrière avec les vis jointes sur la paroi arrière du boîtier arrière.

**AVERTISSEMENT****Perméabilité du boîtier**

Le FDM226 doit être monté avec les languettes de fixation. Ne percez pas de trous dans sur la face arrière du boîtier arrière et faites attention à ce que le montage du boîtier arrière et de l'unité de commutation soit correct afin de garantir la catégorie de protection IP spécifiée.

**Montage**

1. Montez le fond de boîtier à une hauteur comprise entre 1,3 et 1,6 m, sur une surface plane.
2. Si les câbles de ligne de détection sont blindés (Fig. 6), reliez les blindages avec un bornier (à commander séparément). Les écrans ne doivent être en contact avec aucun autre potentiel ou pièce métallique dans l'appareil.
3. Raccordez la ligne de détection (Fig. 6).
4. Retirez le cache avec la clé (Fig. 7, mouvements A et B). Rangez soigneusement la clé.
5. Fixez l'unité de commutation sur le boîtier arrière. Pour le FDM225, les vis requises se trouvent sous le cache (Fig. 3) et sont jointes avec le FDM226 (Fig. 5).
6. Remontez le déclencheur manuel (Fig. 3 et Fig. 5).

**Tester**

1. Introduisez la clé dans le détecteur de façon à déplacer l'insert (Fig. 8 et Fig. 9).  
→ Le détecteur est activé.
2. Pour amorcer le détecteur, ressortez la clé (Fig. 10).  
→ L'insert est droit et le détecteur est amorcé.

**AVERTISSEMENT****Les déclencheurs manuels désactivés empêchent la transmission d'alarmes.**

Les déclencheurs manuels désactivés doivent être dotés de la remarque 'HORS SERVICE'!



Pour de plus amples informations, voir doc. 009757.

**Uso previsto**

Ambos pulsadores manuales se utilizan para activar manualmente la alarma en caso de incendio. Constan de una cubierta y de una electrónica de pulsador. Opcionalmente, para el montaje en superficie se dispone de una carcasa en el modelo FDM225 (Fig. 1). En el modelo FDM226 (Fig. 2), el volumen de suministro incluye un fondo de carcasa resistente al agua. Si se desea, puede utilizarse una tapa protectora para evitar la activación accidental de la alarma.

**Preparativos****FDM225:**

Si utiliza una carcasa, deberá determinar las posiciones de las aberturas para las líneas de alimentación. Si las aberturas para las líneas de alimentación se encuentran en la parte superior o inferior, dichas aberturas deberán determinarse utilizando la plantilla (Fig. 3 y Fig. 4).

**FDM226:**

El fondo de la carcasa tiene arriba y abajo piezas de plástico desmontables para prensaestopas para cable (Fig. 5).

1. Monte los prensaestopas para cable requeridos.
2. Corte en los laterales del fondo de la carcasa los orificios para las dos lengüetas de fijación.
3. Monte las lengüetas de fijación desde atrás por medio de los tornillos adjuntos en la parte trasera del fondo de la carcasa.

**ADVERTENCIA****Pérdida de estanqueidad de la carcasa**

El FDM226 debe montarse con las lengüetas de fijación. No taladre agujeros en la parte trasera del fondo de la carcasa, y preste atención a un montaje correcto del fondo de la carcasa y de la electrónica de pulsador para que esté garantizada la categoría de protección IP especificada.

**Montaje**

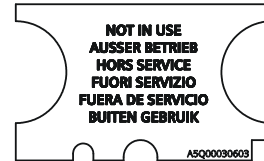
1. Monte la carcasa a una altura de 1,3 ... 1,6 m sobre una superficie lisa.
2. Si los cables de la línea de detectores están apantallados (Fig. 6), conecte los apantallamientos a un terminal de conexión (debe pedirse por separado). Los apantallamientos no deben tocar ningún otro potencial ni piezas de metal en el dispositivo.
3. Conecte la línea de detectores (Fig. 6).
4. Retire la cubierta utilizando la llave (Fig. 7, movimientos A y B). Guarde la llave en un lugar seguro.
5. Fije la electrónica de pulsador en la carcasa. En el FDM225, los tornillos necesarios se encuentran debajo de la cubierta (Fig. 3) y en el FDM226, van adjuntos (Fig. 5).
6. Ensamble el pulsador manual (Fig. 3 y Fig. 5).

**Comprobación**

1. Inserte la llave en el pulsador, de modo que se desplace la pieza (Fig. 8 y Fig. 9).  
→ El pulsador está activado.
2. Para armar el pulsador, extraiga de nuevo la llave (Fig. 10).  
→ La pieza se encuentra ahora en posición recta y el pulsador está armado.

**ADVERTENCIA****Los pulsadores manuales desactivados impiden la transferencia de alarmas.**

¡Los pulsadores manuales que estén fuera de servicio deberán ir provistos de la indicación 'FUERA DE SERVICIO'!



Para más información, consulte el doc. 009757.

### Destinazione d'uso

I due pulsanti manuali servono per l'azionamento manuale dell'allarme in caso di incendio. Sono costituiti da un coperchio e da un'unità interna pulsante. Per il montaggio a parete, con il modello FDM225 (Fig. 1) è facoltativamente disponibile un contenitore. Nel FDM226 (Fig. 2) è fornito in dotazione un contenitore stagno. Facoltativamente, è possibile utilizzare un coperchio protettivo per evitare l'attivazione allarme involontaria.

### Preparazione


#### FDM225:

Se si utilizza un contenitore, è necessario individuare le posizioni delle aperture per l'alimentazione. Se queste si trovano nella parte superiore o inferiore, è necessario stabilire la posizione dei fori con l'ausilio della dima di foratura (Fig. 3 e Fig. 4).

#### FDM226:

Il contenitore è dotato di parti in plastica staccabili per pressacavi (Fig. 5) sul lato superiore e inferiore.

1. Montare i pressacavi richiesti.
2. Ritagliare le aperture per le due linguette di fissaggio ai lati del contenitore.
3. Montare le linguette di fissaggio dal lato posteriore sulla parte posteriore della base del contenitore utilizzando le viti accluse.

	<b>AVVERTENZA</b> <b>Difetto di tenuta del contenitore</b> L'FDM226 deve essere montato con le linguette di fissaggio. Non praticare fori nella parte posteriore della base del contenitore e assicurare un montaggio corretto di contenitore e unità interna pulsante al fine di garantire la categoria di protezione IP specificata.
-------------------------------------------------------------------------------------	----------------------------------------------------------------------------------------------------------------------------------------------------------------------------------------------------------------------------------------------------------------------------------------------------------------------------------------------


### Montaggio

1. Montare il contenitore su una superficie piana a un'altezza compresa tra 1,3 e 1,6 metri.
2. Se i cavi della linea di rivelatori sono schermati (Fig. 6), collegare le schermature con una morsettiere ausiliaria (da ordinare separatamente). Le schermature non devono toccare nessun altro potenziale o parte metallica dell'apparecchio.
3. Collegare la linea di rivelatori (Fig. 6).
4. Rimuovere il coperchio con la chiave (Fig. 7, movimenti A e B). Conservare la chiave in un posto sicuro.
5. Fissare l'unità interna pulsante nel contenitore. Nell'FDM225, le viti necessarie si trovano sotto la copertura (Fig. 3) e nell'FDM226 sono accluse (Fig. 5).
6. Assemblare il pulsante manuale (Fig. 3 e Fig. 5).

### Esecuzione del test

1. Inserire la chiave nel rivelatore in modo da spostare l'inserto (Fig. 8 e Fig. 9).  
→ Il rivelatore è attivato.
2. Per attivare il rivelatore, rimuovere nuovamente la chiave (Fig. 10).  
→ L'inserto è dritto e il rivelatore è attivato.

	<b>AVVERTENZA</b> <b>I pulsanti manuali disattivati impediscono la ritrasmissione di allarmi.</b> Quando il pulsante manuale è fuori servizio, è necessario apporvi un avviso con la scritta 'FUORI SERVIZIO!'  A5Q00030603
-------------------------------------------------------------------------------------	------------------------------------------------------------------------------------------------------------------------------------------------------------------------------------------------------------------------------------------------------------------------------------------------------------------------------

 Per ulteriori informazioni, consultare il documento 009757.

**Details for ordering**

FDM225-RG	A5Q00013434	Manual call point with glass element
FDM225-RP	A5Q00012020	Manual call point with plastic element
FDM225-RG (F)	A5Q00020274	Manual call point with glass element for 'France'
FDM225-RP (F)	A5Q00020273	Manual call point with plastic element for 'France'
FDMH295-R	A5Q00013437	Back box (10 pcs. per pack)
FDMH295-S	A5Q00013438	Back box with holes and grommets (10 pcs. per pack)
FDM226-RG	A5Q00013435	Manual call point with glass element including back box
FDM226-RP	A5Q00013436	Manual call point with plastic element including back box
FDMC295	A5Q00013440	Protective cover (10 pcs. per pack)
FDMK295	A5Q00013448	Key (10 pcs. per pack)
DBZ1190-AB	4942340001	Connection terminal 1 ... 2.5 mm <sup>2</sup> (50 pcs. per pack)
	A5Q00004478	Metal cable gland M20 x 1.5 (10 pcs. per pack)
	A5Q00004479	Counter nut M20 x 1.5 (100 pcs. per pack)

**Bestellangaben**

FDM225-RG	A5Q00013434	Handfeuermelder mit Glaseinsatz
FDM225-RP	A5Q00012020	Handfeuermelder mit Kunststoffeinsatz
FDM225-RG (F)	A5Q00020274	Handfeuermelder mit Glaseinsatz für 'Frankreich'
FDM225-RP (F)	A5Q00020273	Handfeuermelder mit Kunststoffeinsatz für 'Frankreich'
FDMH295-R	A5Q00013437	Gehäuseboden (10er-Pack)
FDMH295-S	A5Q00013438	Gehäuseboden mit Löcher und Durchführungstüllen (10er-Pack)
FDM226-RG	A5Q00013435	Handfeuermelder mit Glaseinsatz inkl. Gehäuseboden
FDM226-RP	A5Q00013436	Handfeuermelder mit Kunststoffeinsatz inkl. Gehäuseboden
FDMC295	A5Q00013440	Schutzdeckel (10er-Pack)
FDMK295	A5Q00013448	Schlüssel (10er-Pack)
DBZ1190-AB	4942340001	Verbindungsklemme 1 ... 2,5 mm <sup>2</sup> (50er-Pack)
	A5Q00004478	Metall-Kabelverschraubung M20 x 1,5 (10er-Pack)
	A5Q00004479	Gegenmutter M20 x 1,5 (100er-Pack)

**Détails pour passer commande**

FDM225-RG	A5Q00013434	Déclencheur manuel avec insert en verre
FDM225-RP	A5Q00012020	Déclencheur manuel avec insert en plastique
FDM225-RG (F)	A5Q00020274	Déclencheur manuel avec insert en verre pour la 'France'
FDM225-RP (F)	A5Q00020273	Déclencheur manuel avec insert en plastique pour la 'France'
FDMH295-R	A5Q00013437	Boîtier arrière (paquet de 10)
FDMH295-S	A5Q00013438	Boîtier arrière avec trous et canons isolants (paquet de 10)
FDM226-RG	A5Q00013435	Déclencheur manuel avec insert en verre et fond de boîtier
FDM226-RP	A5Q00013436	Déclencheur manuel avec insert en plastique et fond de boîtier
FDMC295	A5Q00013440	Couvercle de protection (paquet de 10)
FDMK295	A5Q00013448	Clé (paquet de 10)
DBZ1190-AB	4942340001	Bornier 1 ... 2,5 mm <sup>2</sup> (paquet de 50)
	A5Q00004478	Presse-étoupe métallique M20 x 1,5 (paquet de 10)
	A5Q00004479	Contre-écrou M20 x 1,5 (paquet de 100)

**Datos de pedido**

FDM225-RG	A5Q00013434	Pulsador manual con pieza de cristal
FDM225-RP	A5Q00012020	Pulsador manual con pieza de plástico
FDM225-RG (F)	A5Q00020274	Pulsador manual con pieza de cristal para 'Francia'
FDM225-RP (F)	A5Q00020273	Pulsador manual con pieza de plástico para 'Francia'
FDMH295-R	A5Q00013437	Fondo de la carcasa (pack de 10 unidades)
FDMH295-S	A5Q00013438	Fondo de carcasa con agujeros y ojales (pack de 10 unidades)
FDM226-RG	A5Q00013435	Pulsador manual con pieza de cristal incl. carcasa
FDM226-RP	A5Q00013436	Pulsador manual con pieza de plástico incl. carcasa
FDMC295	A5Q00013440	Cubierta protectora (pack de 10 unidades)
FDMK295	A5Q00013448	Llave (pack de 10 unidades)
DBZ1190-AB	4942340001	Terminal de conexión 1 ... 2,5 mm <sup>2</sup> (pack de 50 unidades)
	A5Q00004478	Prensaestopas metálico para cable M20 x 1,5 (pack de 10 unidades)
	A5Q00004479	Contratuerca M20 x 1,5 (pack de 100 unidades)

**Dati per l'ordinazione**

FDM225-RG	A5Q00013434	Pulsante manuale con componente in vetro
FDM225-RP	A5Q00012020	Pulsante manuale con componente in plastica
FDM225-RG (F)	A5Q00020274	Pulsante manuale con componente in vetro per la 'Francia'
FDM225-RP (F)	A5Q00020273	Pulsante manuale con componente in plastica per la 'Francia'
FDM226-RG	A5Q00013435	Pulsante manuale con componente in vetro e contenitore inclusi
FDMH295-R	A5Q00013437	Contenitore (confezione da 10)
FDMH295-S	A5Q00013438	Contenitore con fori ed anelli di rinforzo (confezione da 10)
FDM226-RP	A5Q00013436	Pulsante manuale con componente in plastica e contenitore inclusi
FDMC295	A5Q00013440	Coperchio protettivo (confezione da 10)
FDMK295	A5Q00013448	Chiave (confezione da 10)
DBZ1190-AB	4942340001	Morsettiere ausiliaria 1 ... 2,5 mm <sup>2</sup> (confezione da 50)
	A5Q00004478	Pressacavo metallico M20 x 1,5 (confezione da 10)
	A5Q00004479	Controdado M20 x 1,5 (confezione da 100)