

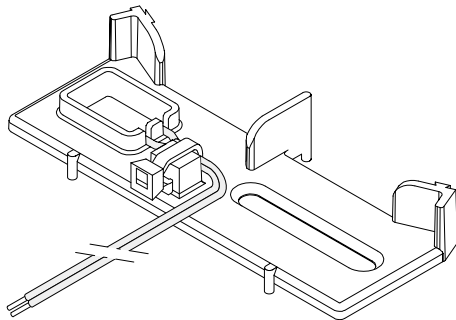


DBZ1190A-AC

Melderheizung Montageanleitung

Anwendung

- Die Melderheizung DBZ1190A-AC ermöglicht den Betrieb von DS11 Rauchmeldern in kritischen Umgebungsbedingungen wie z.B. bei Vereisungen oder bei Betauungsgefahr, in Kühlräumen, Tiefkühlräumen, Dachstöcken, Käsekeltern, Verladerampen etc.
- Durch den Einbau der DBZ1190A-AC wird die Temperatur des Rauchmelders um ca. 2°C gegenüber der Umgebungsluft erhöht. Die DBZ1190A-AC benötigt ca. 1,2W Heizleistung und kann sowohl für das Meldesystem für kollektive und AnalogPLUS® wie für interaktive Melder verwendet werden.
- Die DBZ1190A-AC kann **nur in die Sockel DB11..A** eingebaut werden.
- Mehrere Melderheizungen können parallel angeschlossen werden.
- **Nicht zugelassen für Ex-Anwendung!**



DBZ1190A-AC

Chauffage pour détecteurs Instructions de montage

Application

- Le chauffage pour détecteurs DBZ1190A-AC permet le fonctionnement de détecteurs de fumée DS11 sous des conditions ambiantes critiques, notamment en cas de risque de givrage ou de rosée, dans les chambres de réfrigération, chambres de congélation, greniers, caves à fromage, rampes de chargement etc.
- En installant le DBZ1190A-AC, la température du détecteur de fumée augmente environ de 2°C par rapport à l'air ambiant. Le DBZ1190A-AC nécessite une puissance de 1,2W environ et peut être utilisé pour le système de détection collectif, AnalogPLUS® aussi bien que pour celui interactif.
- Le DBZ1190A-AC peut être installé **que dans l'embase DB11..A**.
- Plusieurs DBZ1190A-AC peuvent être raccordés parallèlement.
- **Non homologué pour applications «Ex»!**

DBZ1190A-AC

Detector heating unit Installation instructions

Application

- The DBZ1190A-AC detector heating unit enables DS11 smoke detectors to operate in critical environmental conditions, for example where there is a danger of icing or moisture condensation, in refrigeration plants, cold storage rooms, attics, cheese warehouses, loading ramps etc.
- The DBZ1190A-AC raises the temperature of the smoke detector by approx. 2°C relative to the ambient air. The DBZ1190A-AC has a power consumption of approx. 1.2 Watt, and can be used for collective, AnalogPLUS® and interactive detection systems.
- The DBZ1190A-AC can **only be fitted in the DB11..A base**.
- Several DBZ1190A-AC units can be connected in parallel.
- **Not permissible for explosion hazard application!**

Sockelzusatz DBZ1191
Auxiliaire d'embase oder / ou / or
Base attachment DBZ1192

Sockel DB11..A
Embase Base

Melderheizung
Chauffage pour détecteurs
Detector heating unit

Projektierung

Folgende Punkte beachten:

- DOT1131 möglichst ohne Melderheizung betreiben, da Temperaturbeeinflussung des Referenz-NTC vorhanden.
- Falls Melderheizung unumgänglich ist, müssen DOT1131 mit erhöhter Empfindlichkeit ausgewertet werden.
- Speisung mit Gleichstrom, abgesichert und überwacht.
- Speisung DBZ1190A-AC ab Zentralversorgung: Notstrom beachten!

Elaboration du projet

Observer les points suivants:

- Exploiter le DOT1131 le plus possible sans chauffage pour détecteurs, étant donné la présence d'une influence de température du NTC de référence.
- Dans le cas où le chauffage pour détecteurs est inévitable, les DOT1131 doivent évaluer avec sensibilité élevée.
- Alimentation avec courant continu, protégée et surveillée.
- Alimentation DBZ1190A-AC à partir de l'alimentation de l'équipement de contrôle et de signalisation: tenir compte du courant de secours!

Planning

Note the following points:

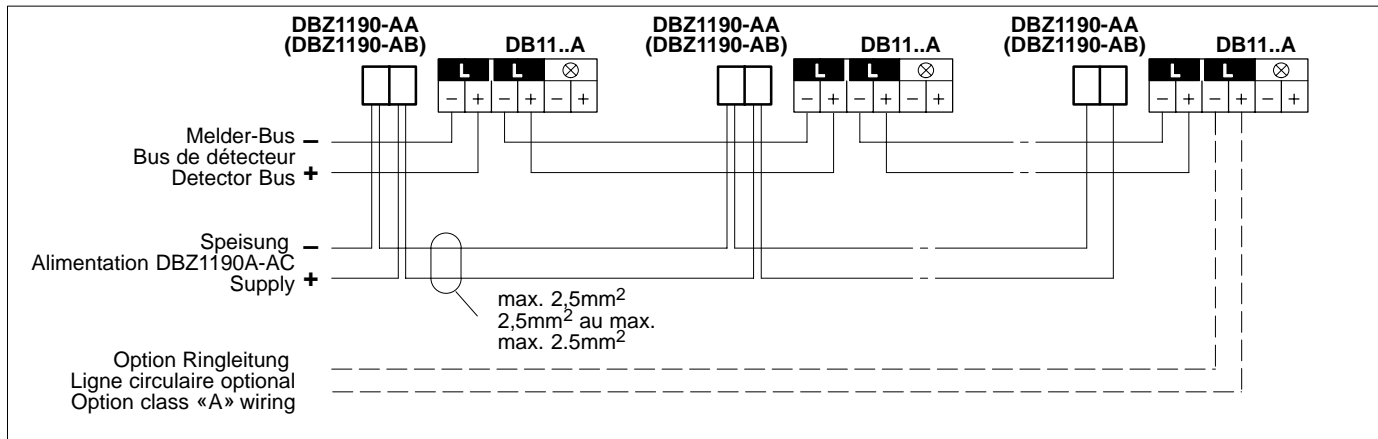
- Wherever possible use the DOT1131 without detector heating, because the reference NTC already has an influence on temperature.
- If the detector heating is unavoidable, the DOT1131 must be evaluated with increased sensitivity.
- DC supply, fused and monitored
- DBZ1190A-AC supply from the control unit: Check the emergency power!

- Bei grösserer Anzahl Melderheizungen DBZ1190A-AC: Separate überwachte Speisung vorsehen.
- Kabelquerschnitte so wählen, dass der Spannungsabfall max. 2,5V beträgt.
- Die Speisung kann im gleichen Kabelstrang wie die Meldelinie oder separat geführt werden (verdrihte Kabel verwenden).

Montage und Inbetriebsetzung

1. Sockelzusatz DBZ1191 oder DBZ1192 nach Vorschrift montieren
2. Meldelinie in den Sockel einführen und Heizleitung durch den Sockel nach hinten führen
3. Meldelinie anschliessen
4. Melderheizung in den Sockel aufstecken
5. Melderheizung und Speisung an mitgelieferte Zusatzklemmen DBZ1190-AA im Sockelzusatz oder UP-Dose anschliessen
 - Für Leiterquerschnitte 1,0 ... 2,5mm² 2 Zusatzklemmen DBZ1190-AB verwenden (Option)
6. Sockel auf Sockelzusatz montieren
7. Betriebsstrommessung bei der Zentrale (Werte für Nachkontrolle notieren)
8. Vor Einsetzen des Melders kontrollieren, ob Heizelement warm ist.

Anschluss der Melderheizung



Spezifikationen

Spezifikationen	Spécifications	Specifications	
Betriebsspannung (Normalbetrieb)	Tension d'exploitation (expl. normale)	Operating voltage (normal operating)	20 ... 30Vdc
Restwelligkeit	Ondulation résiduelle	Ripple	max. 2V _{pp}
Betriebsstrom	Courant de fonctionnement	Operating current	35 ... 55mA
Leistung	Puissance	Power	typ. 1.2W
Widerstand	Résistance	Resistance	580Ω ±5%
Drahtquerschnitt pro Klemme	Section de câbles par borne	Wire cross-section per terminal	2 x 0.28 ... 2.5mm ²
Einsatztemperatur	Température d'exploitation	Operating temperature	-30°C...+40°C
Feuchte nach DIN 40040	Humidité selon DIN 40040	DIN 40040 humidity category	F (<95% rel.)

Bestellangaben

Bestellangaben	Indications pour la commande	Details for ordering
DBZ1190A-AC 516 785	Melderheizung inkl. Zusatzklemme DBZ1190-AA 0,28 ... 0,5mm ²	Detector heating unit incl. auxiliary terminal DBZ1190-AA 0.28 ... 0.5mm ²
DBZ1190-AB 494 234	Option: Zusatzklemme 1,0 ... 2,5mm ²	Option: Auxiliary terminal 1.0 ... 2.5mm ²

- Pour un plus grand nombre de chauffages de détecteurs DBZ1190A-AC: prévoir alimentation séparée surveillée.
- Choisir les sections de câbles de sorte que la chute de tension ne dépasse pas 2,5V.
- L'alimentation peut être posée dans le même faisceau de câbles que celui de la ligne de détection ou séparément (utiliser des câbles torsadés).

Installation et mise en service

1. Monter l'auxiliaire d'embase DBZ1191 ou DBZ1192 conformément aux instructions
2. Introduire la ligne de détection dans l'embase et conduire la ligne de chauffage par le fond de l'embase
3. Raccorder la ligne de détection
4. Fixer le chauffage pour détecteurs dans l'embase
5. Raccorder le chauffage de détecteur et l'alimentation aux bornes additionnelles DBZ1190-AA (fournies avec le chauffage) dans l'auxiliaire d'embase ou dans la boîte encastrée
 - Pour sections de conducteurs 1,0 ... 2,5mm² utiliser 2 bornes additionnelles DBZ1190-AB (option)
6. Monter l'embase sur l'auxiliaire d'embase
7. Mesure du courant d'exploitation à la centrale (noter les valeurs pour une vérification)
8. Avant d'insérer le détecteur, contrôler si l'élément de chauffage est chaud.

Connexion du chauffage pour détecteurs

- For a larger number of detector heating units 1190A-AC provide separate monitored supply.
- Choose a cable cross-sectional area so that the voltage drop does not exceed 2.5V.
- The supply can be carried in the same bunch of cables as the detection lines or separately (use twisted cables).

Installation and commissioning

1. Mount the base attachment DBZ1191 or DBZ1192 according to instructions
2. Feed detection line into the base and the heating wire through the base and out at the rear
3. Connect detection line
4. Mount the detector heating unit in the detector base
5. Connect the detector heating unit and the supply to the auxiliary terminals DBZ1190-AA (supplied with heating) in the base attachment or in the recess box
 - For conductor cross-sectional area of 1.0 ... 2.5mm² use 2 auxiliary terminals DBZ1190-AB (option)
6. Mount the base on the base attachment
7. Measure operating current at the control unit (note the values for a verification)
8. Before inserting the detector, test the heating element for heat.

Connection of the detector heating unit