



DBZ1192-AA

Zusatzsockel, nass

Nur für Wärmemelder

Montageanleitung

DBZ1192-AA

Embase supplémentaire pour environnements humides

Seulement pour détecteurs de chaleur

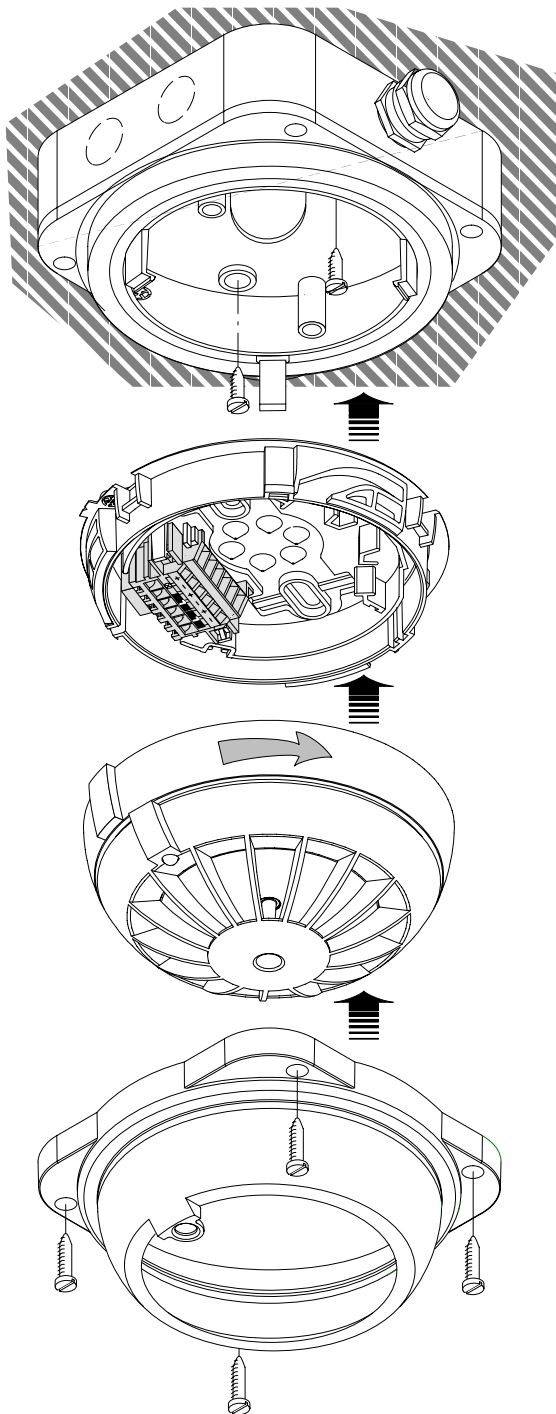
Instructions de montage

DBZ1192-AA

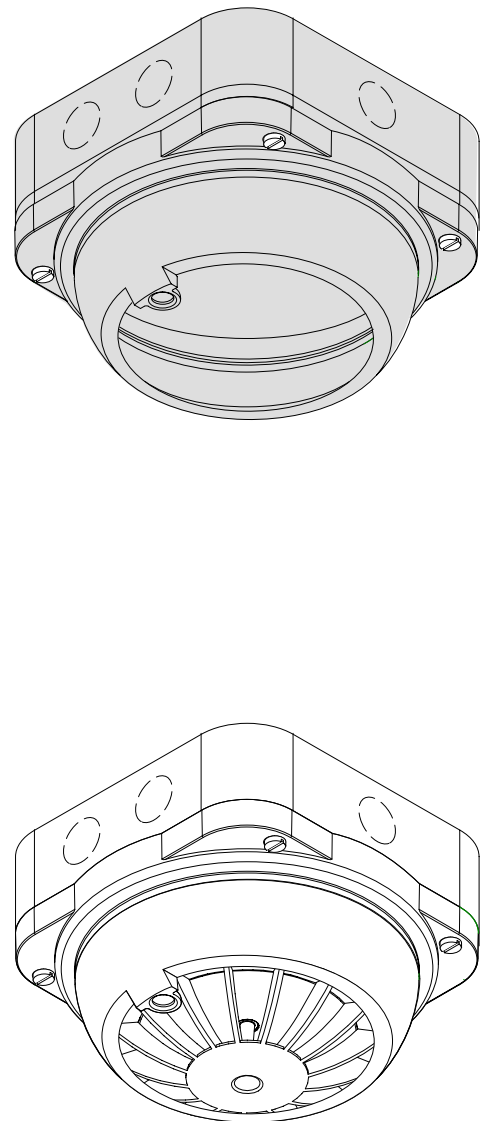
Auxiliary base, for wet applications

For heat detectors only

Installation instructions



DBZ1192-AA



Bestellangaben

DBZ1192-AA 535 559 Zusatzsockel, nass

- A5Q00004478 Kabelverschraubung M20x1.5

Indications pour la commande

Embase supplémentaire pour environnements humides

Raccord fileté M20x1.5

Details for ordering

Auxiliary base, for wet application

Cable gland M20x1.5